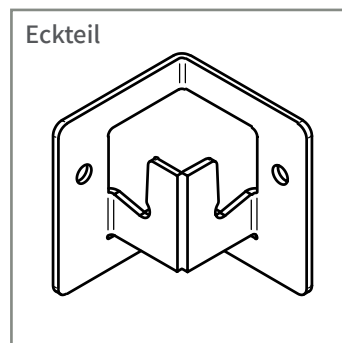
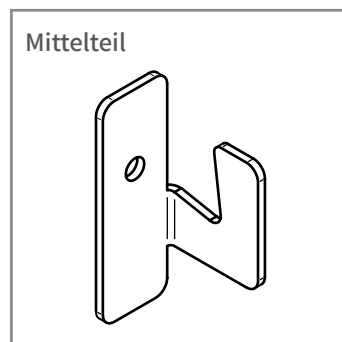
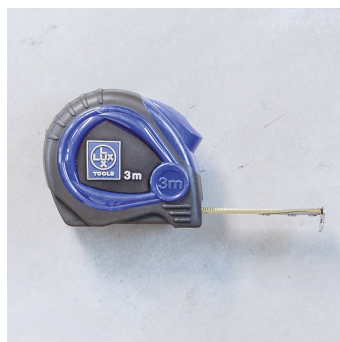


## Inhalt



Werkzeug, Teile & Schrauben	<b>Seite 1</b>
Montageschritte	<b>Seite 2 - 3</b>
Zylinderausschnitt mit Simplex-Klemme	<b>Seite 3</b>
Praxistipp: Das Einhängen des Netzes leicht gemacht	<b>Seite 4</b>
Verbindungsseil für geteilte Netze (Lichtbänder)	<b>Seite 5</b>
Allgemeine Hinweise	<b>Seite 6 - 7</b>

## Werkzeug & Teile



## Schrauben



### Hersteller:

Kober Bauwerkschutz - easy-fix Durchsturzicherungen  
+43 7243/ 56 123  
info@easy-fix.at  
Betriebspark Sinnersdorf 4  
4616 Weißkirchen / Austria

## Montageschritte



Lieferumfang kontrollieren



Abstände lt. beigefügter Tabelle messen



Eckteil montieren



Mittelteil montieren



Wenn Zylinder vorhanden ist, Lichtkuppel öffnen, damit der Schwenkbereich des Zylinders festgestellt werden kann.



Netz einhängen und ausrichten



## Montageschritte



07 Öffnung für Zylinder ggf. ausschneiden

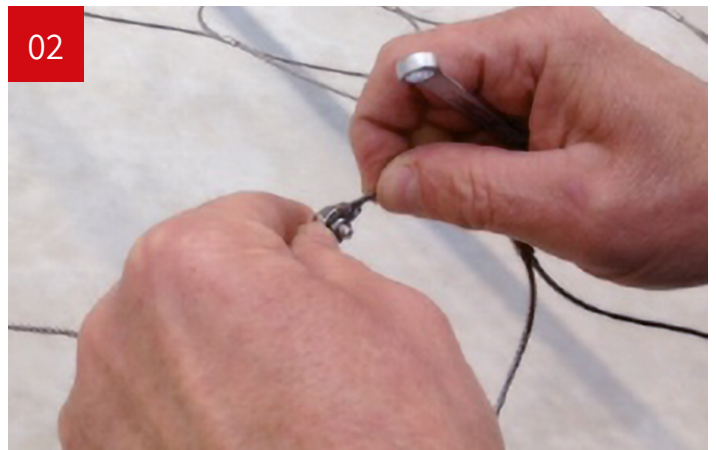


08 Wenn erforderlich zusätzliches Tragseil einfädeln → Litzen wieder verpressen → mit Simplex-Klemmen verschrauben oder mit Hülsen verpressen. Wenn nötig zusätzliches Tragseil einfädeln

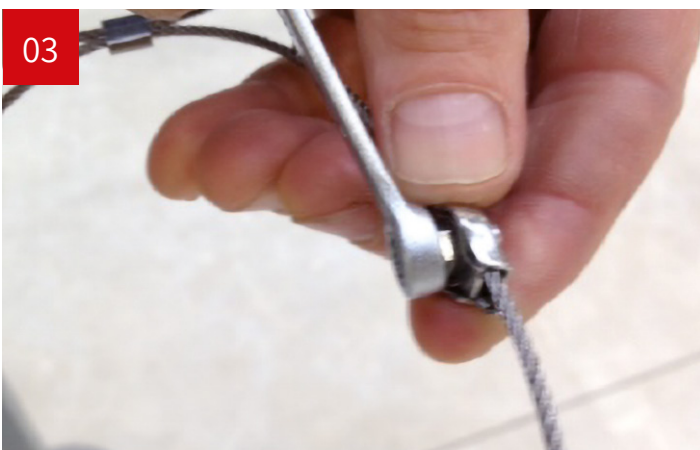
## Zylinderausschnitt mit Simplex-Klemme



01 Hülse abschneiden



02 Seil einfädeln



03 Klemme mit einem Gabelschlüssel (7 mm) fixieren

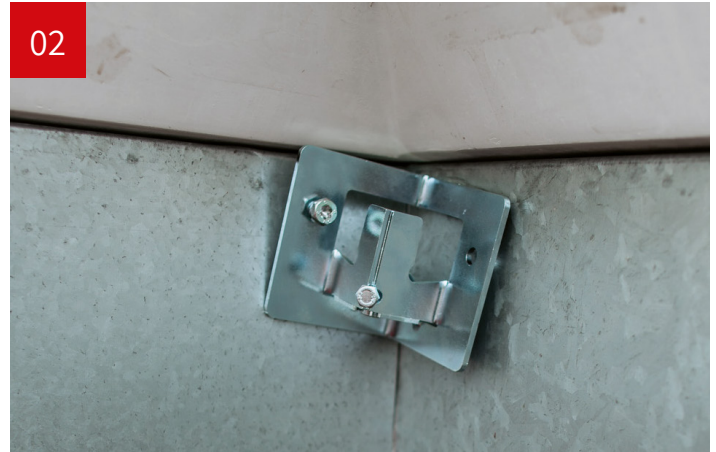


**Achtung!** Gewinde und Mutter müssen in die geschlossene Netzmasche zeigen

## Praxistipp: Das Einhängen des Netzes leicht gemacht!



01 Alle Eck-, und Mittelteile mit den gelieferten Schrauben befestigen



02 Die Schraube eines Eckteils entfernen und die zweite Schraube lockern. Abb: Eckteil mit Spannvorrichtung



03 Eckteil nach vorne ziehen und Netz einhängen



04 Gelöste Schraube fest anziehen → entfernte Schraube wieder befestigen → Verwenden Sie ggf einen Schraubenzieher zum einhängen des Netzes (Hebelwirkung)



05 Randseil am Montagende beim Eckteil, wenn nötig mit einem Spanner nachspannen!  
nach links: Spannung erhöhen  
nach rechts: Spannung reduzieren

### Montage Lichtband

1. Halterungen montieren
2. Netz einhängen, beginnend auf einer Seite und im Zuge der Montage Randseil nachziehen und spannen
3. Wenn nötig Eckteil lösen (s. Praxistipp Abbildung 2) und Randseil einhängen
4. Netz optisch ausrichten



## Verbindungsseil für geteilte Netze (Lichtbänder)



Schleife des mitgelieferten Randseiles in das Eckteil hängen → beide montierte Netze durch einfädeln des Randseiles miteinander verbinden → zweite Schleife am Ende des Randseiles ebenfalls im Eckteil einhängen



Randseil mit Schleife (im Lieferumfang enthalten)

### 1. Allgemeine Hinweise

- Die Montage der Durchsturzsisicherung hat durch unterwiesenes, fachkundiges Personal zu erfolgen.
- Lesen Sie bitte vor jedem Arbeitsschritt die Montageanleitung.
- Bitte prüfen Sie den Lieferumfang auf Vollständigkeit und Beschädigung.
- Werden Bauteile ausgetauscht, dürfen nur Originalteile verwendet werden.
- Vor Beginn der Montage muss geprüft werden, ob geeignetes Werkzeug und das für den jeweiligen Untergrund vorgegebene Befestigungsmaterial (Holz, Beton,- Stahlbau ) vorhanden ist.
- Wenn die mögliche Absturzhöhe höher als die Aufsatzkranzebene ist, sind gesonderte Maßnahmen zu ergreifen.
- Durch eine Überbelastung auf Grund größerer Sturzhöhen oder nicht normgerechter Belastung kann für die Durchsturzsisicherheit keine Haftung übernommen werden.
- Die Durchsturzsisicherungen stellen keine begehbare Fläche dar und dürfen keinesfalls zweckentfremdet belastet werden.
- easy-fix Durchsturzsisicherungen verhindern beim unbeabsichtigten Betreten oder Belasten der Durchsturzsisicherung ein Abstürzen der Person, es kann jedoch keine Haftung über mögliche Schnitt- bzw. Sturzverletzungen in diesem Zusammenhang übernommen werden.
- Die Befestigungsmöglichkeiten müssen bauseits geprüft werden, um einen sicheren Halt der Durchsturzsisicherung zu gewährleisten. Im Zweifelsfall erkundigen Sie sich bei einem Statiker bzw. autorisierten Fachhändler.
- Die Befestigung der Netze muss im nahen Abstand der abzusichernden Stelle erfolgen.
- Holzbauschrauben lt. allgemeiner bauaufsichtlicher Zulassung. Das Holz muss eine Mindestbreite von ca. 100mm aufweisen.
- Bohrschrauben lt. bauaufsichtlicher Zulassung. Mindestblechstärke 1,5mm, unter 1,5mm Stärke, Bohrschrauben mit reduzierter Bohrspitze für dünnes Blech.
- Betonschrauben Sechskantkopf 6,00 x 60mm verzinkt Schraubanker lt. bauaufsichtlicher Zulassung. Beton Mindestbreite 150mm. Vorbohren auf 6mm, Bohrtiefe 70mm
- Durch Einfluss von korrosiven Atmosphären kommt es zu kürzeren Prüfintervallen.
- easy-fix Durchsturzsisicherungen sind Sicherheitseinrichtungen die mindestens einmal jährlich einer augenscheinlichen Prüfung unterzogen werden müssen. (Schriftliche Dokumentation erforderlich )

### 2. Wichtiger Sicherheitshinweis

Alle vorgeschriebenen Unfallverhütungsvorschriften müssen eingehalten werden. (PSA, Helm, Sicherheitsgeschirr ) Gegebenenfalls ist unterhalb der Lichtkuppel bzw. Lichtband eine Absperrung zu errichten. ( herabfallende Bauteile bzw. Werkzeuge ) Für die Montage sind sichere Arbeitsplätze erforderlich. Es sind vor allem Maßnahmen zur Sicherung gegen Absturz notwendig.

**Bei Nichtbeachtung der Montageanleitung bzw. nicht ordnungsgemäßer Montage wird seitens des Herstellers keine Haftung übernommen.**

### 3. Montage



1.) Positionierung der Halterung gemäß der Tabelle



2.) Befestigung der Halterungen mittels gelieferter Schrauben



3.) Einhängen des Netzes in die Halterungen

- Laut Tabelle müssen die vorgegebenen Abstände für die Mittelteile ausgemessen und gekennzeichnet werden.
- 4 Stk. Eckverbindungen und Mittelteile vollflächig am Bauteil anlegen und mit den mitgelieferten Schrauben fachgerecht auf der Zarge montieren.
- easy-fix elegance Edelstahlnetz einhängen und optisch ausrichten. Dabei ist zu achten, dass sich die beiden Klemmen des Randseiles mittig zwischen zwei Mittelteilen befinden.
- Nach Abschluss der Montage nochmals kontrollieren, dass Zylinder bzw. Mechanik frei beweglich sind. Sollte die Funktion durch das Netz beeinträchtigt sein, muss das Netz ausgeschnitten werden. Es dürfen zwei Maschen ausgeschnitten werden. Die Maschenenden müssen wieder verpresst oder mit Simplex-Klemmen verschraubt werden.
- Bei größeren Ausschnitten ist das Montieren eines zusätzlichen Randseiles erforderlich.
- Nach Fertigstellung ist eine Endkontrolle durchzuführen.

Das Abnahmeprotokoll zur Montagedokumentation ist nach erfolgter Montage vollständig auszufüllen und dem Gebäudebetreiber zu übergeben. Es wird empfohlen, die Montage an Hand von Fotos zu dokumentieren. Das Abnahmeprotokoll finden Sie unter [www.easy-fix.at/downloads](http://www.easy-fix.at/downloads)

### 4. Wartung

- easy-fix elegance Durchsturzsicherungen sind Sicherheitseinrichtungen, die mindestens einmal jährlich einer augenscheinlichen Prüfung unterzogen werden müssen.
- Jede Prüfung ist schriftlich zu dokumentieren.
- Prüfung darf durch fachkundiges, unterwiesenes Personal durchgeführt werden.

### 5. Garantieausschluss

- Die Durchsturzsicherungen dürfen nicht mit aggressiven Stoffen (Säuren, Laugen etc.) in Verbindung geraten.
- Wenn die jährliche augenscheinliche Prüfung nicht regelmäßig durchgeführt wurde.
- Wenn die Montageanleitung nicht beachtet wurde.
- Wenn Wasser in die Dachfläche eintritt, wodurch zu befürchten ist, dass die Unterkonstruktion, auf der die Durchsturzsicherung montiert ist Schaden annehmen könnte.
- Wenn keine Originalteile verwendet wurden.