

# ABS Guard OnTop Shed

SG2-GUARD-SD



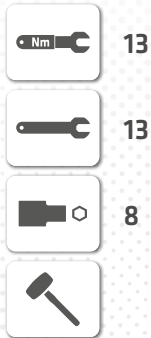
MoA 283-01



DIN EN13374:  
2013 - A



## Werkzeuge | Tools



## Sicherheitshinweise | Safety instructions



- DE** Montageanleitung beachten (1) und Sicherheitshinweise beachten (2).
- EN** Comply with the installation manual (1) and Comply with the safety instructions (2).
- FR** Respecter la notice de montage (1) and Respecter les consignes de sécurité (2).
- NL** Montagehandleiding in acht nemen (1) and Veiligheidsinstructies in acht nemen (2).
- BGR** Спазвайте инструкциите за монтаж (1) and Спазвайте инструкциите за безопасност (2).
- DK** Følg monteringsvejledningen (1) and Følg sikkerhedshenvisningerne (2).
- ET** Järgige paigaldusjuhendit (1) ja ohutusjuhiseid (2).
- FI** Noudata asennusohjeita (1) and Noudata turvallisuusohjeita (2).
- IT** Rispettare le istruzioni di montaggio (1) and Rispettare le istruzioni di sicurezza (2).
- PL** Przestrzegać zaleceń instrukcji montażu (1) and Przestrzegać zasad bezpieczeństwa (2).
- SK** Dodržujte návod na montáž (1) and Dodržujte bezpečnostné pokyny (2).
- SL** Sledite navodilom za namestitve (1) and Sledite varnostnim navodilom (2).
- ES** Observar las instrucciones de montaje (1) and Observar las indicaciones de seguridad (2).
- CS** Dodržujte návod k montáži (1) and Dodržujte bezpečnostní pokyny (2).
- HU** Vegye figyelembe az összeszerelési útmutatót (1) and Vegye figyelembe a biztonsági utasításokat (2).

## Kontakte | Contact persons

**Vertrieb & Technische Beratung**  
Sales & Technical Support

+49 (0) 28 32 - 972 81 - 0  
vertrieb@absturzicherung.de

**Schulung**

Training  
+49 (0) 28 32 - 972 81 - 148  
schulung@absturzicherung.de

**Montagevorbereitung**

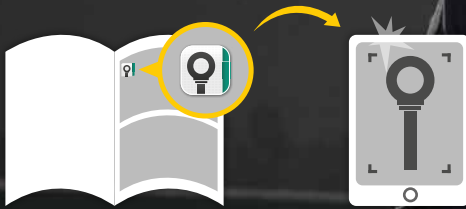
Assembly  
+49 (0) 28 32 - 972 81 - 260  
service@absturzicherung.de

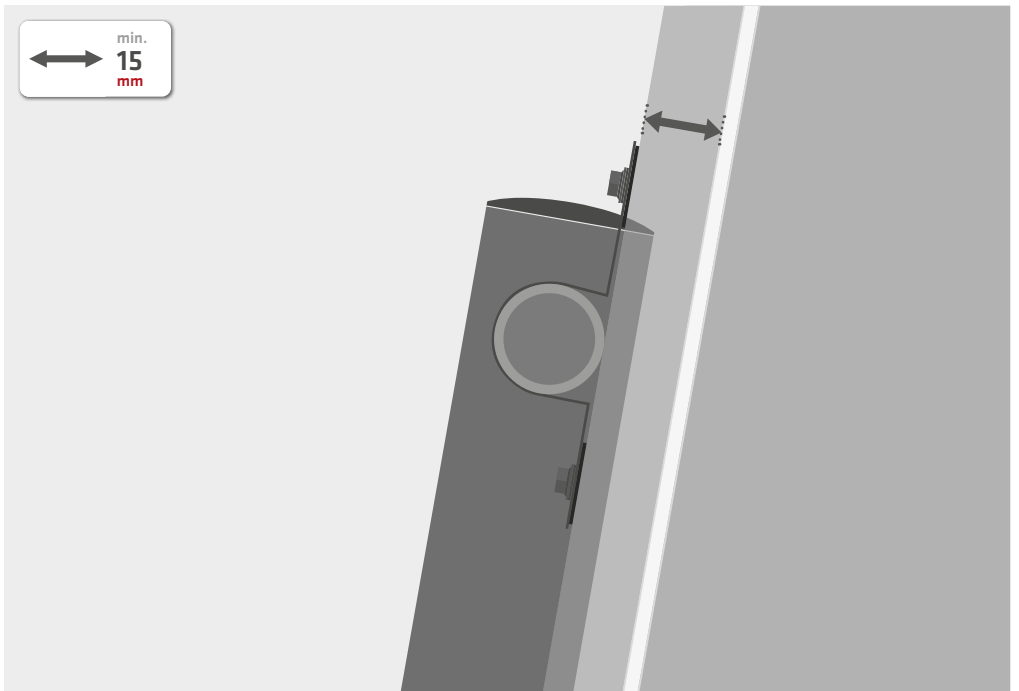
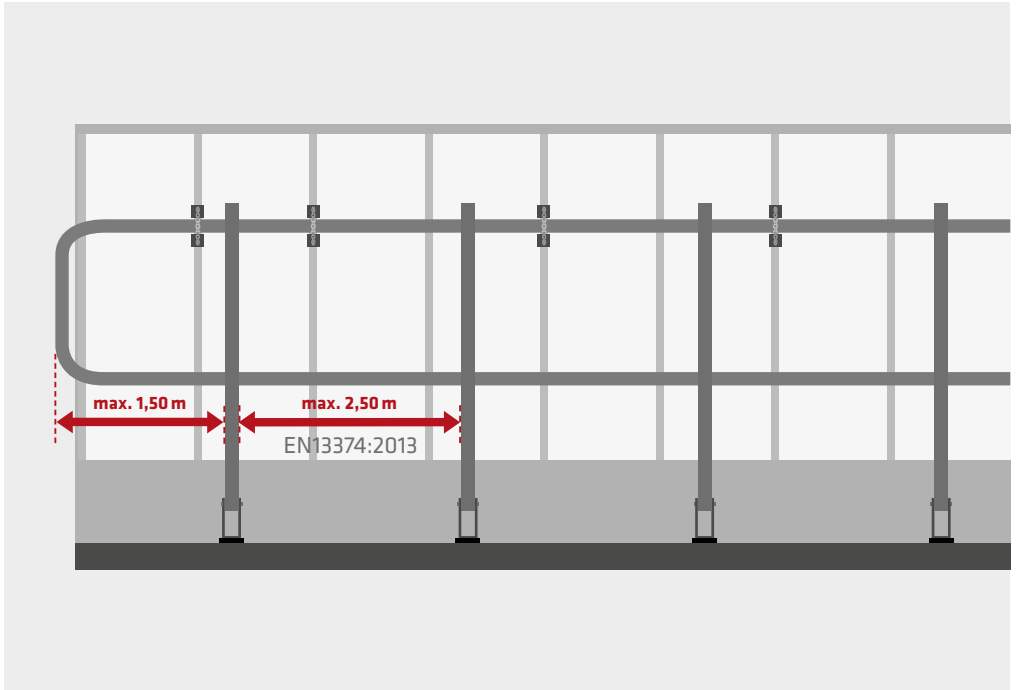
## Mustertypenschild | Sample label

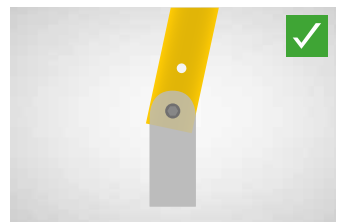
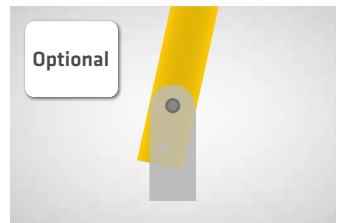
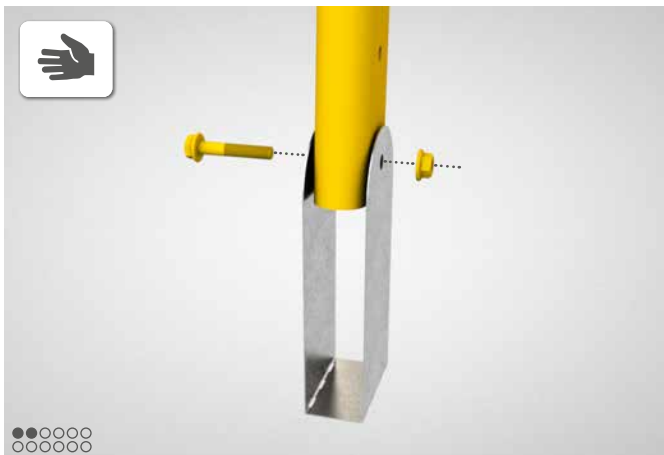
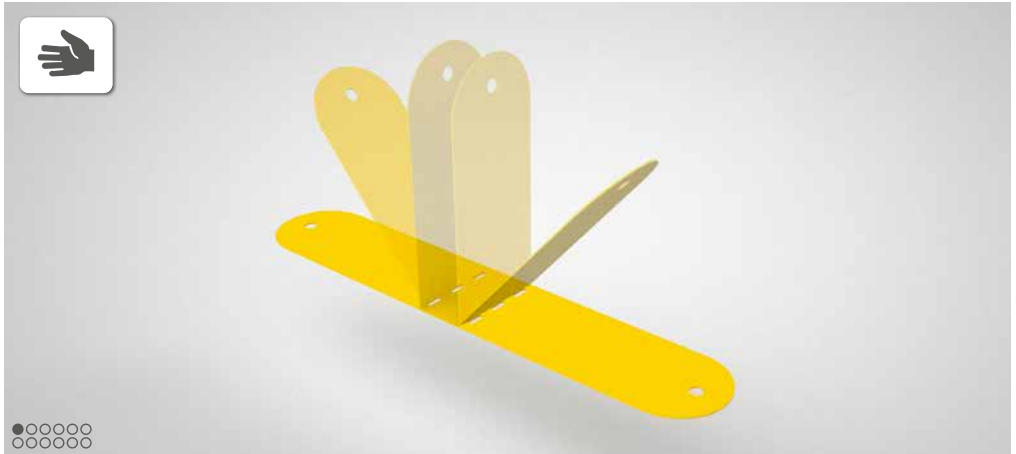
	<b>ABS SAFETY GMBH</b> <span style="border: 1px solid black; padding: 2px;">3</span> Kevelaer, Germany info@absturzicherung.de www.absturzicherung.de		
<b>Mustertypenschild / Sample only</b>		<span style="border: 1px solid black; padding: 2px;">4</span>	<b>Chargennummer / Batch number</b>
<span style="border: 1px solid black; padding: 2px;">6</span> Normen / Standards <span style="border: 1px solid black; padding: 2px;">7</span> Max. Nutzer gleichzeitig (DIN EN 795:2012) Max. No. of simultaneous users <span style="border: 1px solid black; padding: 2px;">11</span> Modellnummer / Model number - - -	- - - - - - -	<span style="border: 1px solid black; padding: 2px;">8</span>	
		<span style="border: 1px solid black; padding: 2px;">9</span>	<span style="border: 1px solid black; padding: 2px;">10</span>

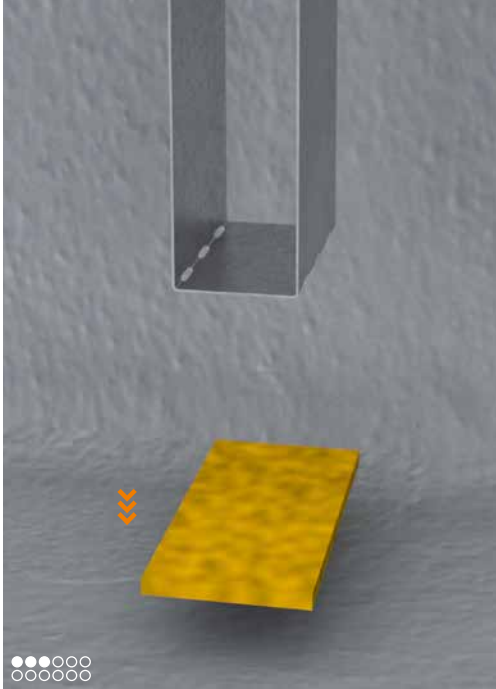
# Montageschritte dokumentieren

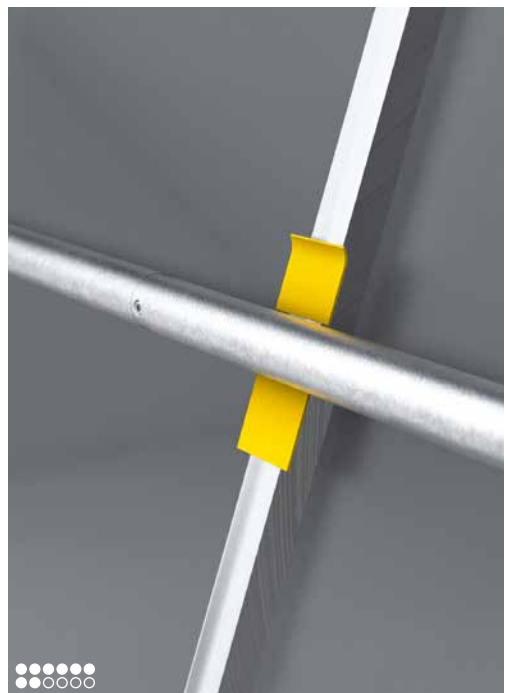
Document assembly step

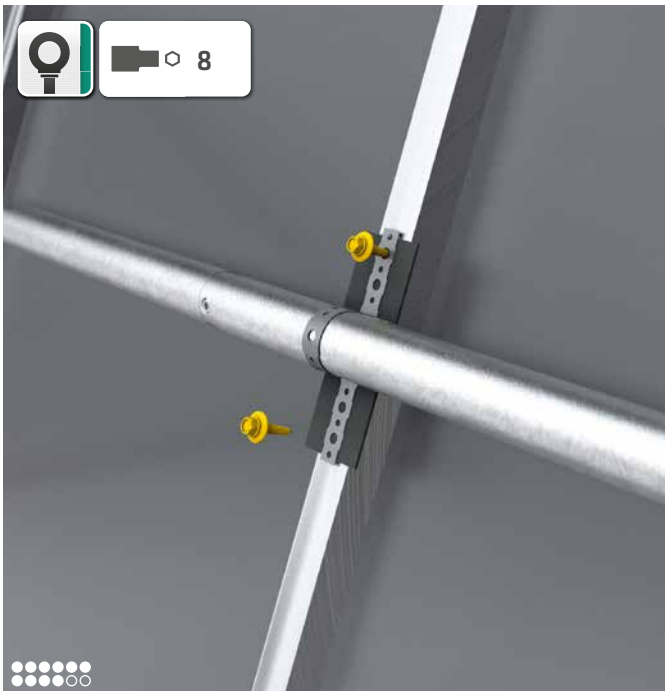
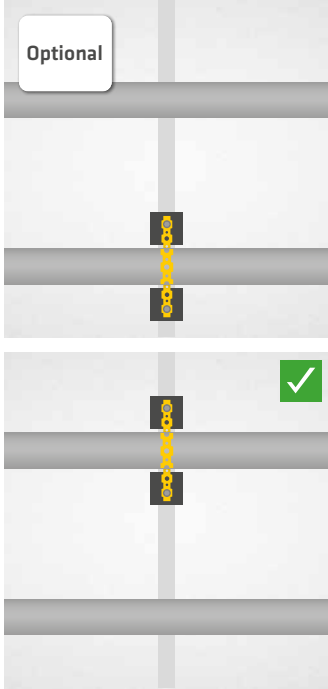






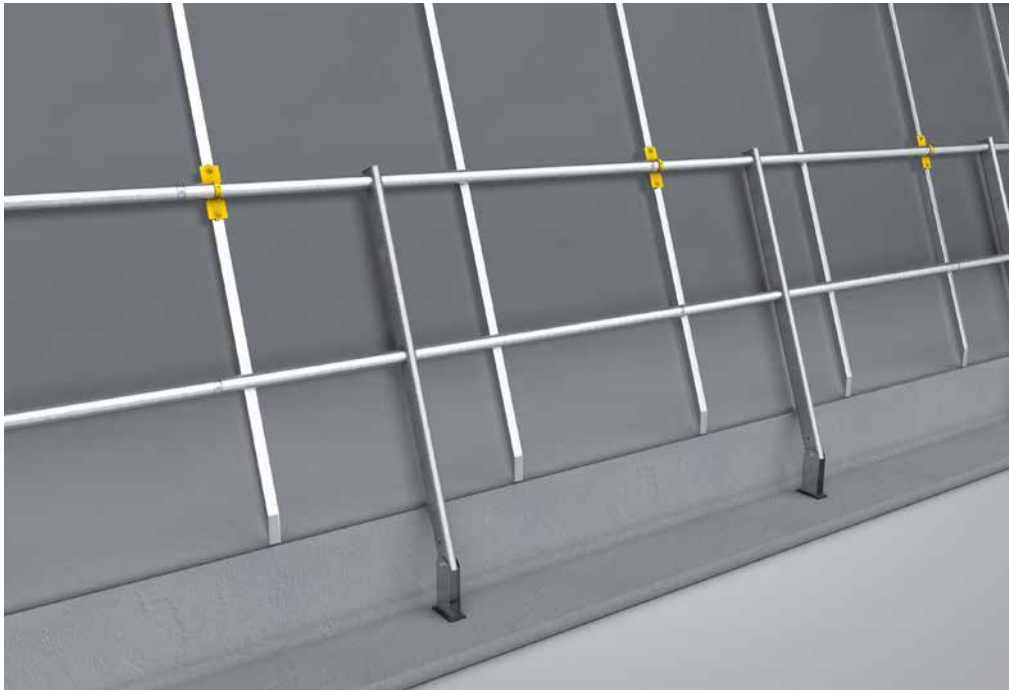
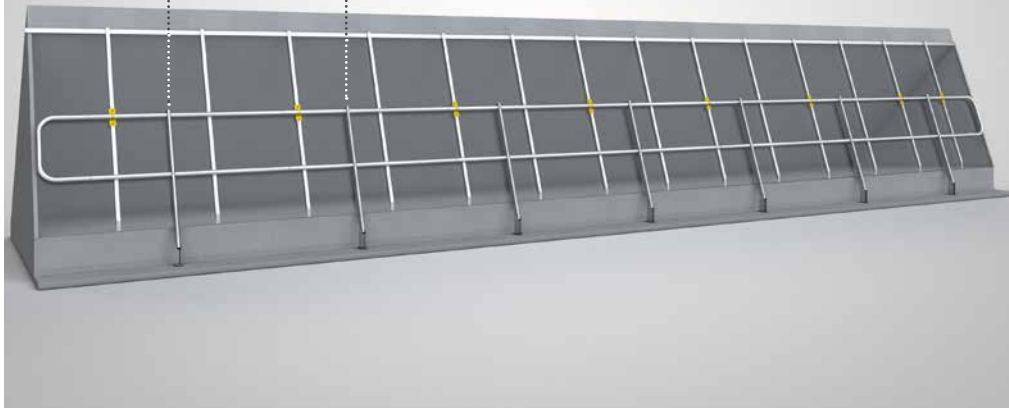


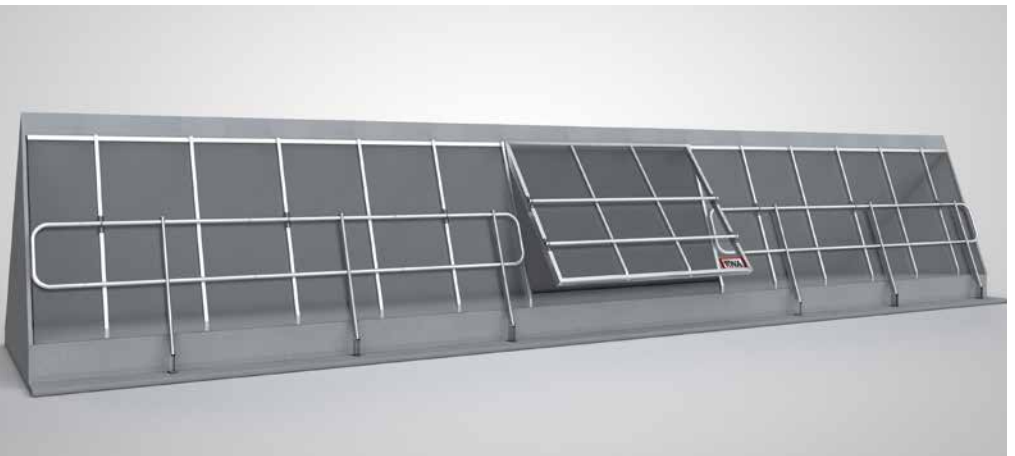
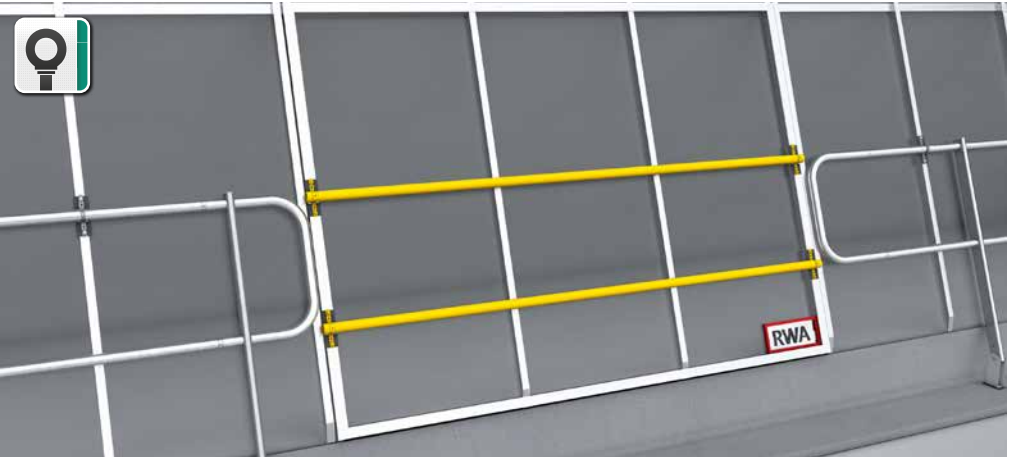
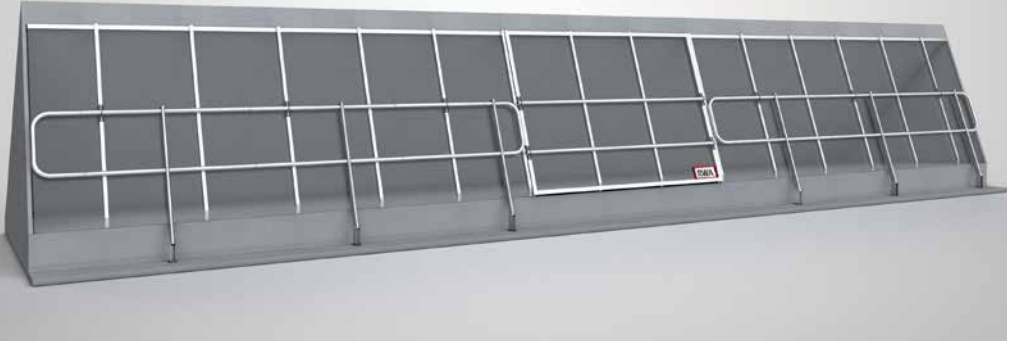













# ALWAYS ON TOP!

## ABS Safety GmbH

Gewerbering 3  
D-47623 Kevelaer  
Germany

Tel.: +49 28 32 972 81 - 0  
Fax: +49 28 32 972 81 - 285

[info@absturzsicung.de](mailto:info@absturzsicung.de)

 [www.absturzsicung.de](http://www.absturzsicung.de)

 [.de/en](http://.de/en)

 [.de/fr](http://.de/fr)

 [.de/nl](http://.de/nl)

RS 5. Oktober 2021



[instagram.com/abssafety](https://www.instagram.com/abssafety)



[youtube.com/abssafetygmbh](https://www.youtube.com/abssafetygmbh)



[facebook.com/ABS.Safety](https://www.facebook.com/ABS.Safety)