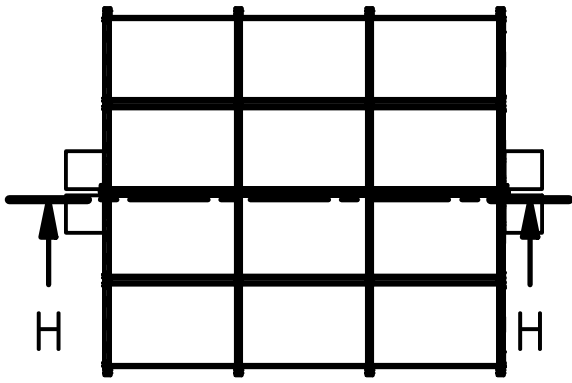
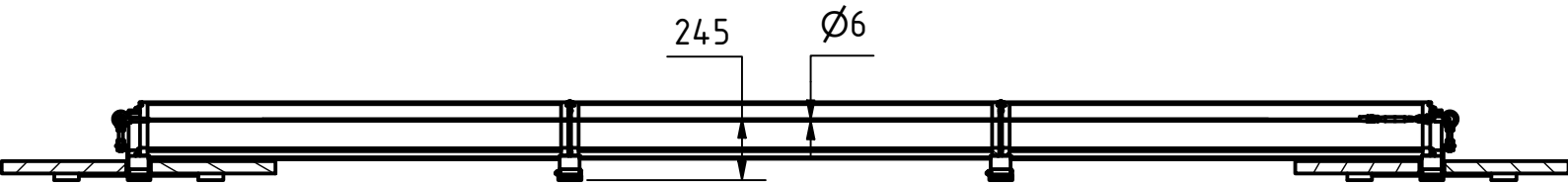
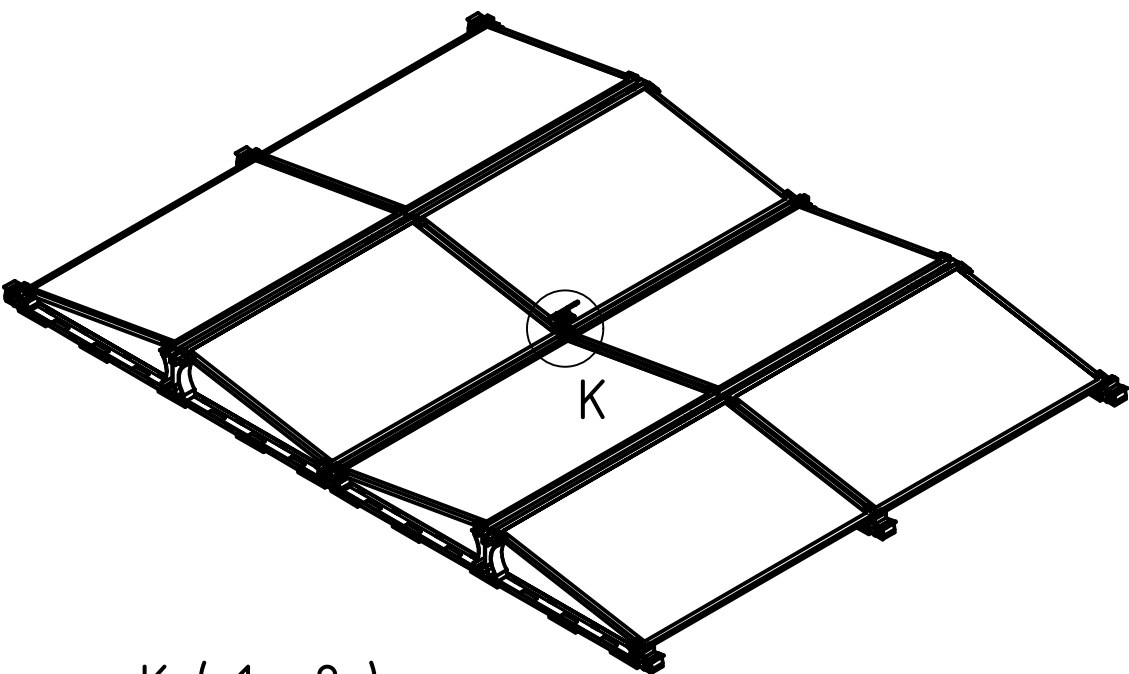
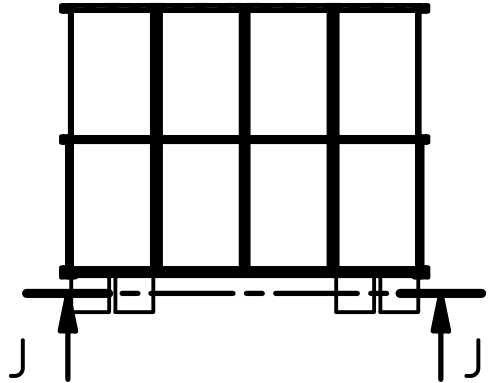
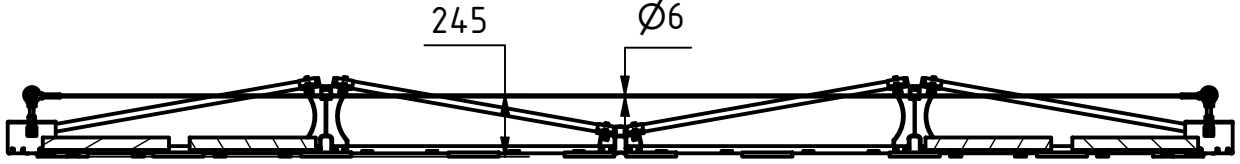


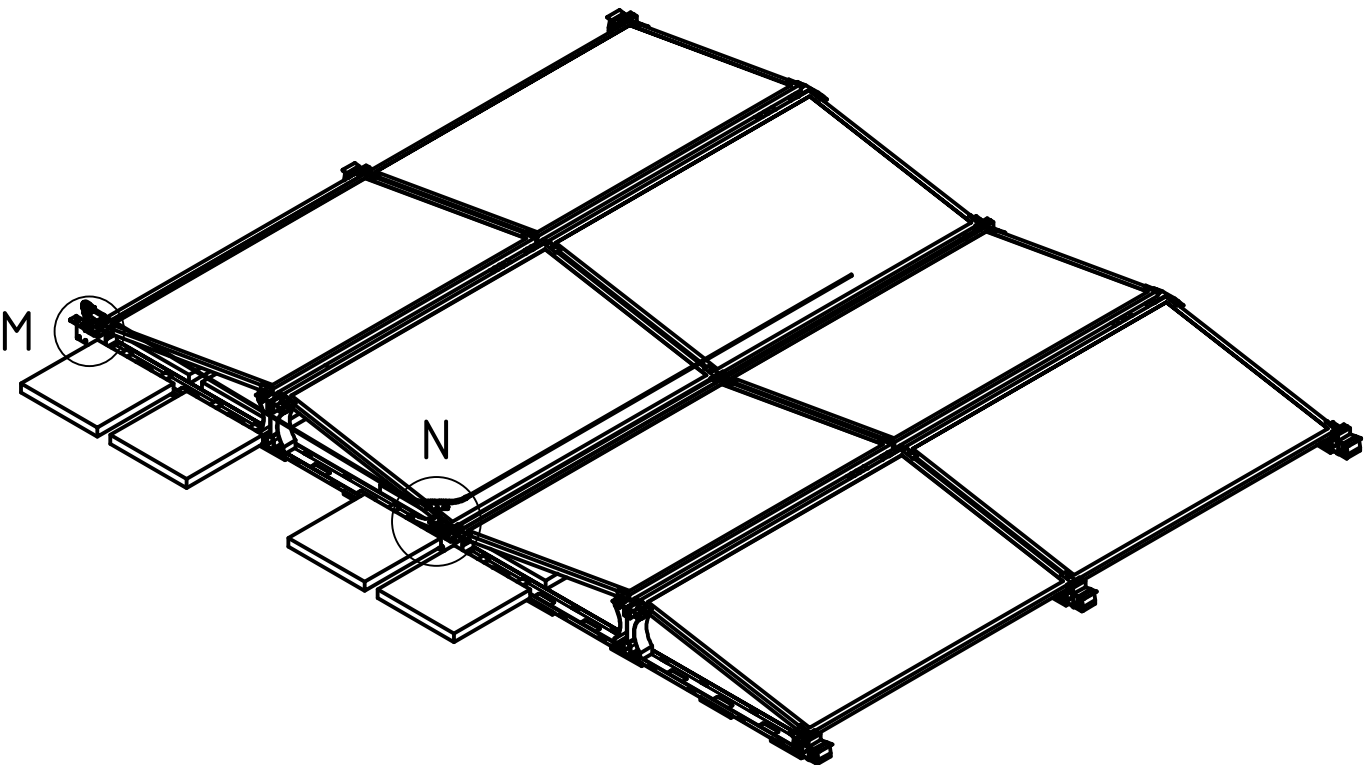
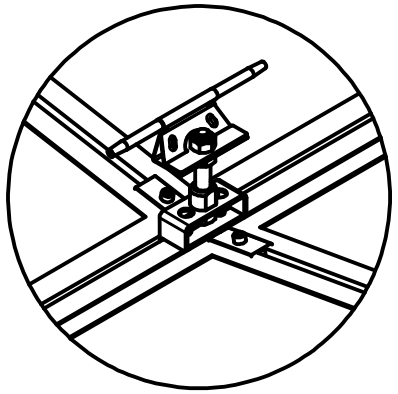
H-H ( 1 : 30 )



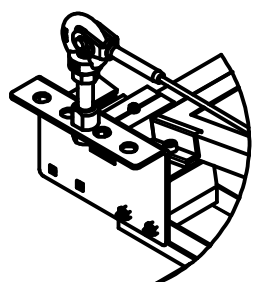
J-J ( 1 : 30 )



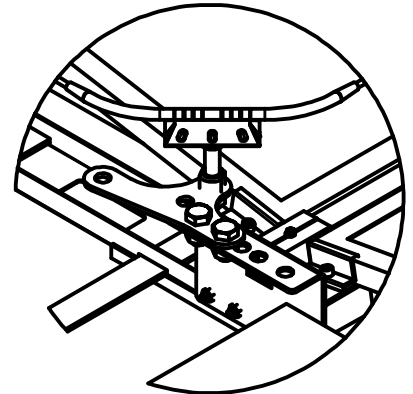
K ( 1 : 8 )



M ( 1 : 8 )



N ( 1 : 8 )



Artikelnummer Item Number	ABS-Lock SYS IV
Beschreibung Description	ABS BASE WEIGHT (SYS) Produktzeichnung

