

F (1 : 5)

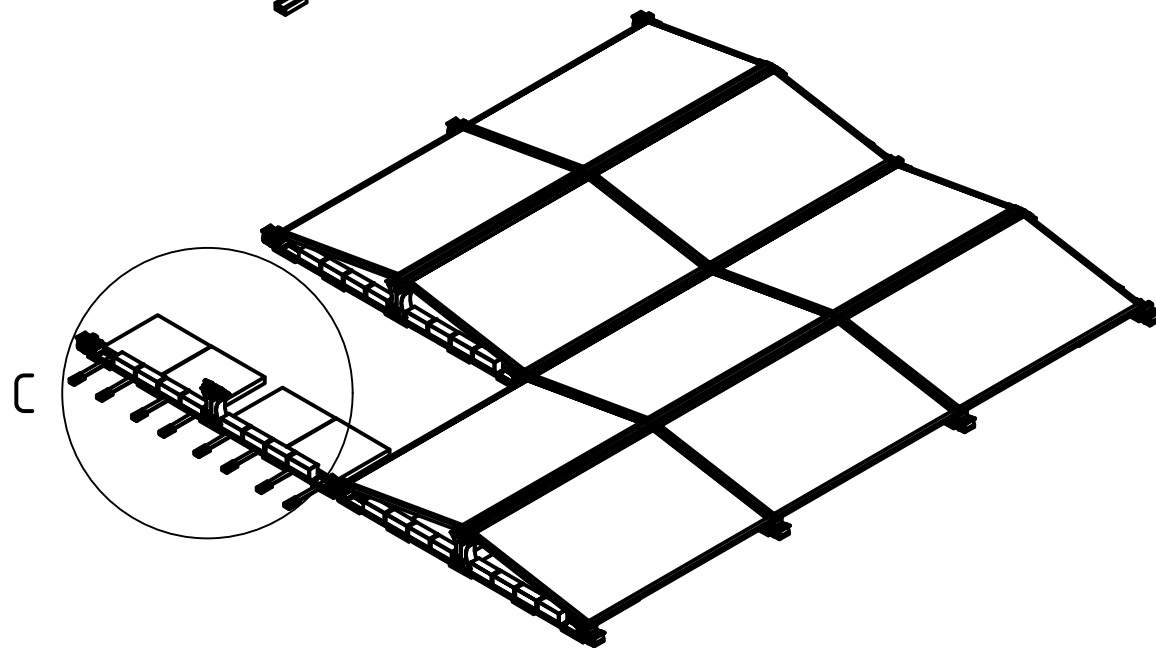
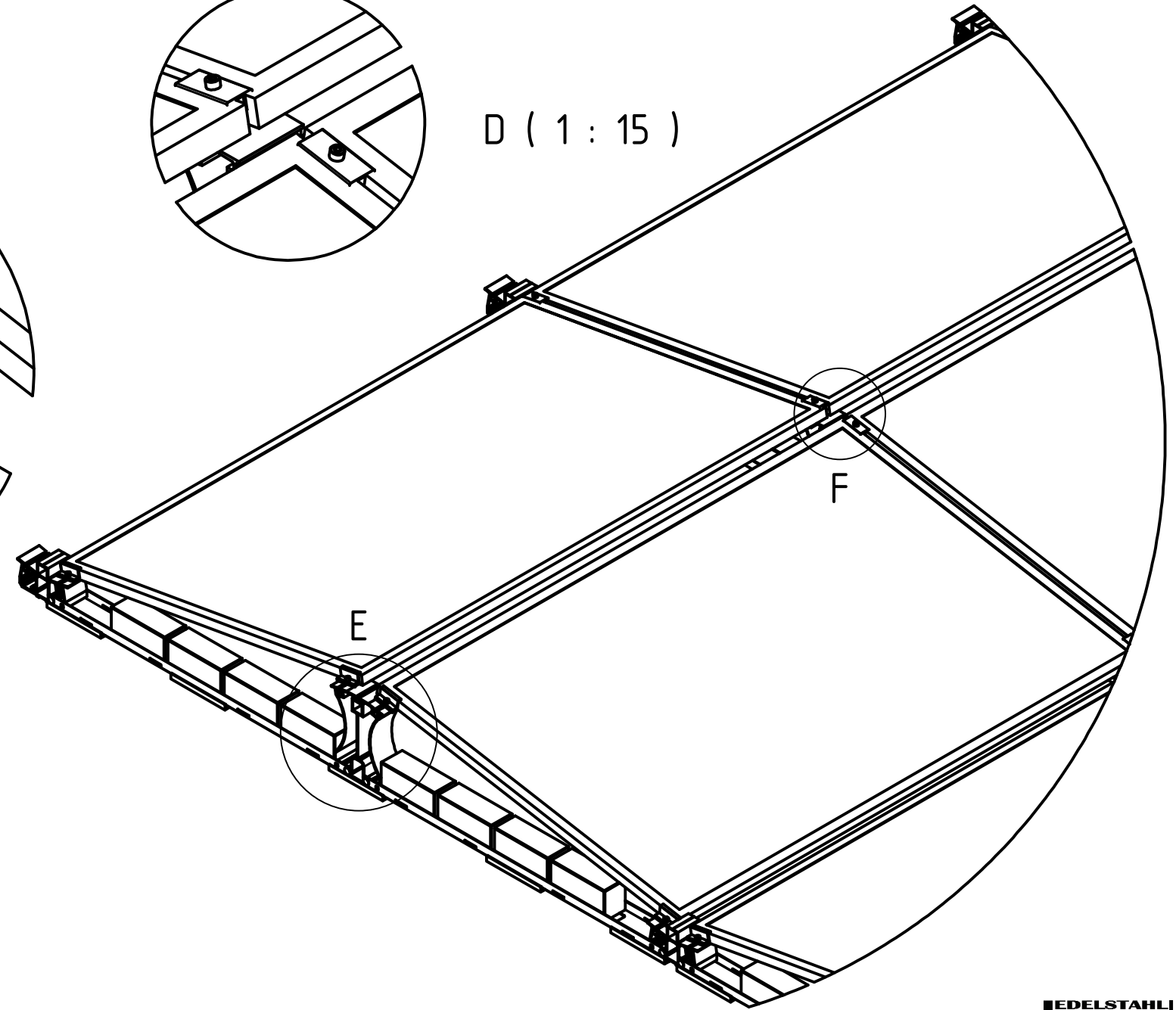
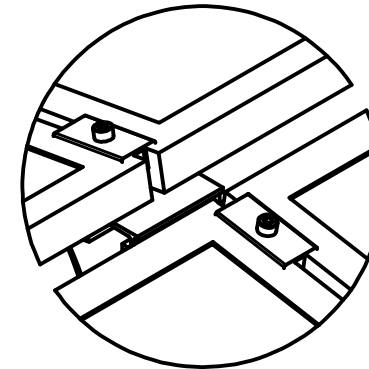
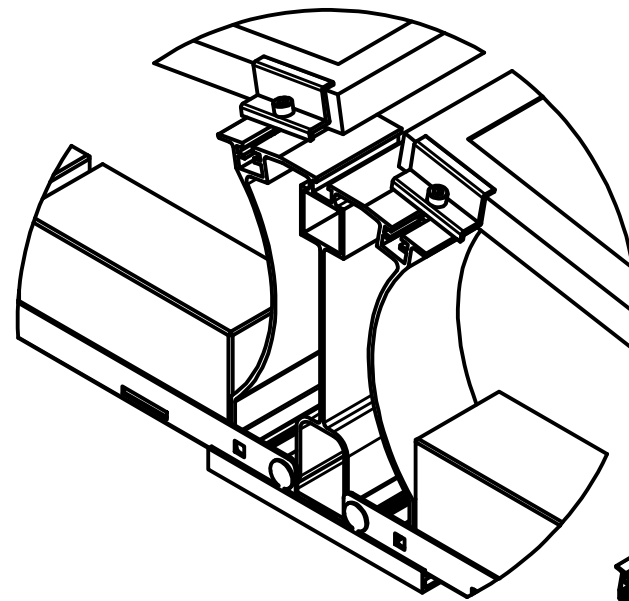
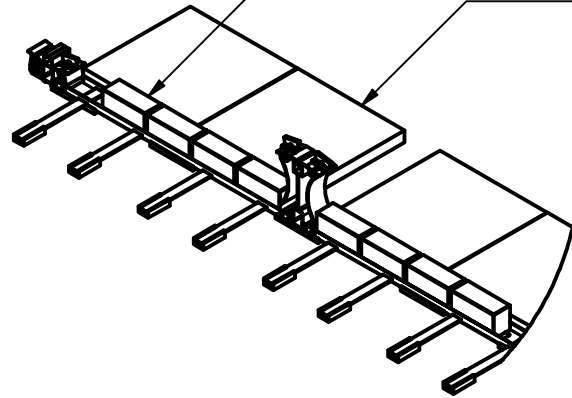
E (1 : 5)

D (1 : 15)

C (1 : 25)

Pflastersteine

Gehwegplatten



Artikelnummer Item Number	PV-B-W
Beschreibung Description	ABS BASE Weight Produktzeichnung

