

**Allgemeine
bauaufsichtliche
Zulassung/
Allgemeine
Bauartgenehmigung**

**Zulassungsstelle für Bauprodukte und Bauarten
Bautechnisches Prüfamt**

Eine vom Bund und den Ländern
gemeinsam getragene Anstalt des öffentlichen Rechts
Mitglied der EOTA, der UEAtc und der WFTAO

Datum: 21.06.2019 Geschäftszeichen: I 6-1.72.2-2/13

**Nummer:
Z-72.2-4**

**Antragsteller:
ABS Safety GmbH
Gewerbering 3
47623 Kevelaer**

Geltungsdauer
vom: **21. Juni 2019**
bis: **21. Juni 2024**

Gegenstand dieses Bescheides:

ABS Lock OnTop Max - Anschlagereinrichtung, verschweißt auf der Dachabdichtung zum Anschlagen einer persönlichen Schutzausrüstung

Der oben genannte Regelungsgegenstand wird hiermit allgemein bauaufsichtlich
zugelassen/genehmigt.
Dieser Bescheid umfasst acht Seiten und sechs Anlagen.

DIBt

I ALLGEMEINE BESTIMMUNGEN

- 1 Mit diesem Bescheid ist die Verwendbarkeit bzw. Anwendbarkeit des Regelungsgegenstandes im Sinne der Landesbauordnungen nachgewiesen.
- 2 Dieser Bescheid ersetzt nicht die für die Durchführung von Bauvorhaben gesetzlich vorgeschriebenen Genehmigungen, Zustimmungen und Bescheinigungen.
- 3 Dieser Bescheid wird unbeschadet der Rechte Dritter, insbesondere privater Schutzrechte, erteilt.
- 4 Dem Verwender bzw. Anwender des Regelungsgegenstandes sind, unbeschadet weiter gehender Regelungen in den "Besonderen Bestimmungen", Kopien dieses Bescheides zur Verfügung zu stellen. Zudem ist der Verwender bzw. Anwender des Regelungsgegenstandes darauf hinzuweisen, dass dieser Bescheid an der Verwendungs- bzw. Anwendungsstelle vorliegen muss. Auf Anforderung sind den beteiligten Behörden ebenfalls Kopien zur Verfügung zu stellen.
- 5 Dieser Bescheid darf nur vollständig vervielfältigt werden. Eine auszugsweise Veröffentlichung bedarf der Zustimmung des Deutschen Instituts für Bautechnik. Texte und Zeichnungen von Werbeschriften dürfen diesem Bescheid nicht widersprechen, Übersetzungen müssen den Hinweis "Vom Deutschen Institut für Bautechnik nicht geprüfte Übersetzung der deutschen Originalfassung" enthalten.
- 6 Dieser Bescheid wird widerruflich erteilt. Die Bestimmungen können nachträglich ergänzt und geändert werden, insbesondere, wenn neue technische Erkenntnisse dies erfordern.
- 7 Dieser Bescheid bezieht sich auf die von dem Antragsteller gemachten Angaben und vorgelegten Dokumente. Eine Änderung dieser Grundlagen wird von diesem Bescheid nicht erfasst und ist dem Deutschen Institut für Bautechnik unverzüglich offenzulegen.
- 8 Die von diesem Bescheid umfasste allgemeine Bauartgenehmigung gilt zugleich als allgemeine bauaufsichtliche Zulassung für die Bauart.

II BESONDERE BESTIMMUNGEN

1 Regelungsgegenstand und Verwendungs- bzw. Anwendungsbereich

(1) Zulassungsgegenstand ist die Anschlagereinrichtung "ABS Lock OnTop Max" gemäß Anlage 1. Die Anschlagereinrichtung besteht aus folgenden Komponenten:

- Grundplatte mit Rundstab und Öse
- Je 4 Eckverbinder, Diagonalstreben und Rahmenstreben
- Dämpfungssystem
- Schrauben, Muttern, Scheiben
- Befestigungsbahn: Bitumenschweißbahn Typ "Bauder PYE PV 200 S5 EN"
- Eindichtmanschette

(2) Genehmigungsgegenstand ist die Planung, Bemessung und Ausführung von Einzelanschlagpunkten für die persönliche Schutzausrüstung (PSA) entsprechend DIN 4426¹, Abschnitt 4.5 mittels "ABS Lock OnTop Max" und deren Befestigung durch Verschweißen auf der Dachabdichtungsbahn.

(3) Die Befestigung der Anschlagereinrichtung darf ausschließlich auf der Bitumenschweißbahn Typ "Bauder PYE PV 200 S5 EN" als Oberlage einer zweilagig verlegten, vollflächig verklebten Dachabdichtung nach DIN 18531 aus Bitumenbahnen gemäß EN 13707² in Verbindung mit DIN SPEC 20000-201³ erfolgen.

(4) Die Anschlagereinrichtung dient zur Sicherung im Falle eines Absturzes einer Person und darf ansonsten nicht belastet werden.

2 Bestimmungen für das Bauprodukt/die Bauprodukte

2.1 Eigenschaften und Zusammensetzung, Herstellung

2.1.1 Metallbauteile

(1) Die Komponenten der Anschlagereinrichtung bestehen aus den Werkstoffen gemäß den Angaben der Anlage 1.

(2) Die Hauptabmessungen der Metallbauteile sind der Anlage 1 zu entnehmen. Weitere Angaben sind beim Deutschen Institut für Bautechnik hinterlegt.

(3) Die Werkstoffeigenschaften sind durch ein Abnahmeprüfzeugnis 3.1 nach DIN EN 10204⁴ zu bescheinigen.

(4) Soweit im Folgenden nichts anderes festgelegt ist, gelten die Anforderungen nach DIN EN 1090-2⁵ und DIN EN 1090-3⁶. Zusätzlich gelten für Bauteile aus nichtrostenden Stählen die Anforderungen der allgemeinen bauaufsichtlichen Zulassung Z-30.3-6⁷.

1	DIN 4426:2017-01	Einrichtungen zur Instandhaltung baulicher Anlagen - Sicherheitstechnische Anforderungen an Arbeitsplätze und Verkehrswege - Planung und Ausführung
2	EN 13707: 2013	Flexible sheets for waterproofing - Reinforced bitumen sheets for roof waterproofing - Definitions and characteristics
3	DIN SPEC 20000-201:2015-08	Anwendung von Bauprodukten in Bauwerken – Teil 201 Anwendungsnorm für Abdichtungsbahnen nach Europäischen Produktnormen zur Verwendung in Dachabdichtungen
4	DIN EN 10204:2005-01	Metallische Erzeugnisse - Arten von Prüfbescheinigungen
5	DIN EN 1090-2:2018-09	Ausführung von Stahltragwerken und Aluminiumtragwerken - Teil 2: Technische Regeln für die Ausführung von Stahltragwerken
6	DIN EN 1090-3:2008-09	Ausführung von Stahltragwerken und Aluminiumtragwerken - Teil 3: Technische Regeln für die Ausführung von Aluminiumtragwerken
7	Z-30.3-6 vom 05.03.2018	Erzeugnisse, Verbindungsmittel und Bauteile aus nichtrostenden Stählen

(5) Schweißarbeiten an Bauprodukten aus nichtrostenden Stählen dürfen nur von Betrieben ausgeführt werden, die über eine gültige Qualifikation für die eingesetzten Schweißverfahren und die zu verschweißenden Stahlsorten verfügen. Diese Qualifikation ist ein auf den Anwendungsbereich der nichtrostenden Stähle erweitertes Schweißzertifikat nach DIN EN 1090-1⁸ in Verbindung mit DIN EN 1090-27, für die Ausführungskategorie (EXC 2), die sich aus den Einstufungsmerkmalen nach Abschnitt 4.7.2 der allgemeinen bauaufsichtlichen Zulassung Z-30.3-69 sowie der Art der Bauteile und dem Schweißprozess ergibt.

2.1.2 Befestigungsbahn

(1) Die Bitumenschweißbahn "Bauder PYE PV 200 S5 EN" zur Befestigung der Anschlageneinrichtung auf der Dachabdichtung weist die in Anlage 3 aufgeführten wesentlichen Eigenschaften auf.

(2) Die Werkstoffeigenschaften sind mit einer Leistungserklärung nach EN 13707 zu bescheinigen.

(3) Die Bitumenschweißbahn wird bauseits auf die entsprechenden Abmessungen konfektioniert.

(4) Die Eindichtmanschette wird werksmäßig vorgefertigt.

2.2 Verpackung, Transport, Lagerung und Kennzeichnung der Anschlageneinrichtung

2.2.1 Verpackung, Transport und Lagerung

Die Komponenten der Anschlageneinrichtung müssen korrosionsschutz- und werkstoffgerecht verpackt, transportiert und gelagert werden.

2.2.2 Kennzeichnung

(1) Die Anschlageneinrichtung sowie der Lieferschein des Befestigungssystems müssen vom Hersteller mit dem Übereinstimmungszeichen (Ü-Zeichen) nach den Übereinstimmungszeichen-Verordnungen der Länder gekennzeichnet werden. Die Kennzeichnung mit dem Übereinstimmungszeichen darf nur erfolgen, wenn die Voraussetzungen nach Abschnitt 2.3 erfüllt sind.

(2) Die Metallprofile sind

- mit dem Werkszeichen,
- dem Fertigungsdatum (Monat + Jahr) zu kennzeichnen.

(3) Der Lieferschein der Anschlageneinrichtung muss die nachstehenden Angaben enthalten:

- vollständige Bezeichnung der einzelnen Komponenten einschließlich der Befestigungsbahn
- Anschlageneinrichtung "ABS Lock OnTOP Max" nach allgemeiner bauaufsichtlicher Zulassung/allgemeiner Bauartgenehmigung Nr. Z-72.2-4"
- Name und Herstellwerk (Werkzeichen)
- Herstelldatum bzw. ggf. Chargennummer

2.3 Übereinstimmungsbestätigung

2.3.1 Allgemeines

(1) Die Bestätigung der Übereinstimmung der Anschlageneinrichtung mit den Bestimmungen der von diesem Bescheid erfassten allgemeinen bauaufsichtlichen Zulassung muss für jedes Herstellwerk mit einer Übereinstimmungserklärung des Herstellers auf der Grundlage einer werkseigenen Produktionskontrolle und eines Übereinstimmungszertifikates einer hierfür anerkannten Zertifizierungsstelle sowie einer regelmäßigen Fremdüberwachung durch eine anerkannte Überwachungsstelle nach Maßgabe der folgenden Bestimmungen erfolgen.

(2) Für die Erteilung des Übereinstimmungszertifikats und die Fremdüberwachung einschließlich der dabei durchzuführenden Produktprüfungen hat der Hersteller der Fertigteile eine hierfür anerkannte Zertifizierungsstelle sowie eine hierfür anerkannte Überwachungsstelle einzuschalten.

(3) Die Übereinstimmungserklärung hat der Hersteller durch Kennzeichnung des Bauproduktes mit dem Übereinstimmungszeichen (Ü-Zeichen) unter Hinweis auf den Verwendungszweck abzugeben.

(4) Dem Deutschen Institut für Bautechnik ist von der Zertifizierungsstelle eine Kopie des von ihr erteilten Übereinstimmungszertifikats zur Kenntnis zu geben.

(5) Dem Deutschen Institut für Bautechnik ist zusätzlich eine Kopie des Erstprüfberichts zur Kenntnis zu geben.

2.3.2 Werkseigene Produktionskontrolle

(1) Im Herstellwerk der Anschlagleinrichtung ist eine werkseigene Produktionskontrolle einzurichten und durchzuführen. Unter werkseigener Produktionskontrolle wird die vom Hersteller vorzunehmende kontinuierliche Überwachung der Produktion verstanden, mit der dieser sicherstellt, dass die von ihm hergestellten Bauprodukte den Bestimmungen der von diesem Bescheid erfassten allgemeinen bauaufsichtlichen Zulassung entsprechen.

(2) Die werkseigene Produktionskontrolle muss mindestens die in der Anlage 4 aufgeführten Maßnahmen einschließen.

(3) Die Ergebnisse der werkseigenen Produktionskontrolle sind aufzuzeichnen und auszuwerten. Die Aufzeichnungen müssen mindestens folgende Angaben enthalten:

- Bezeichnung des Bauprodukts bzw. des Ausgangsmaterials und der Bestandteile,
- Art der Kontrolle oder Prüfung,
- Datum der Herstellung und der Prüfung des Bauprodukts bzw. des Ausgangsmaterials oder der Bestandteile,
- Ergebnis der Kontrolle und Prüfungen und soweit zutreffend Vergleich mit den Anforderungen sowie
- Unterschrift des für die werkseigene Produktionskontrolle Verantwortlichen.

(4) Die Aufzeichnungen sind mindestens fünf Jahre aufzubewahren und der für die Fremdüberwachung eingeschalteten Überwachungsstelle vorzulegen. Sie sind dem Deutschen Institut für Bautechnik und der zuständigen obersten Bauaufsichtsbehörde auf Verlangen vorzulegen.

(5) Bei ungenügendem Prüfergebnis sind vom für die werkseigene Produktionskontrolle Verantwortlichen unverzüglich die erforderlichen Maßnahmen zur Abstellung des Mangels zu treffen. Bauprodukte, die den Anforderungen nicht entsprechen, sind so zu handhaben, dass Verwechslungen mit übereinstimmenden ausgeschlossen werden. Nach Abstellung des Mangels ist - soweit technisch möglich und zum Nachweis der Mängelbeseitigung erforderlich - die bestehende Prüfung unverzüglich zu wiederholen.

2.3.3 Fremdüberwachung

(1) Im Herstellwerk sind das Werk und die werkseigene Produktionskontrolle durch eine Fremdüberwachung regelmäßig zu überprüfen, mindestens jedoch zweimal jährlich. Wenn durch mindestens zwei aufeinanderfolgende Fremdüberwachungen nachgewiesen wird, dass die werkseigene Produktionskontrolle den Anforderungen dieses Bescheides entspricht, kann die Häufigkeit der Fremdüberwachung durch die fremdüberwachende Stelle auf einmal jährlich verringert werden. Nach ungenügenden Prüfergebnissen aufgrund jährlicher Überwachungsprüfungen ist der Entnahme- und Prüfzeitraum auf den halbjährlichen Turnus zurückzunehmen.

(2) Im Rahmen der Fremdüberwachung ist eine Erstprüfung des Befestigungssystems durchzuführen. Es können auch Proben im Rahmen der laufenden Fremdüberwachung für Stichprobenprüfungen entnommen werden. Die Probenahme und Prüfung obliegen einer jeweils anerkannten Überwachungsstelle.

(3) Bei der Erstprüfung des Befestigungssystems sind die Eigenschaften und Kennwerte durch Einzelprüfungen gemäß der Angaben der Anlage 5 zu ermitteln.

(4) Diese Prüfungen können entfallen, wenn die diesem Bescheid zugrundeliegenden Verwendbarkeitsprüfungen an entnommenen Proben aus der laufenden Produktion durchgeführt wurden.

(5) Die Ergebnisse der Zertifizierung und der Fremdüberwachung sind mindestens fünf Jahre aufzubewahren. Sie sind von der Zertifizierungsstelle bzw. der Überwachungsstelle dem Deutschen Institut für Bautechnik und der zuständigen obersten Bauaufsichtsbehörde auf Verlangen vorzulegen.

3 Bestimmungen für Planung, Bemessung und Ausführung

3.1 Planung und Bemessung

3.1.1 Dachabdichtung

(1) Die Anschlagereinrichtung darf auf zweilagigen, vollflächig verklebten Dachabdichtungssystemen aus Bitumendachabdichtungsbahnen nach DIN EN 13707 verwendet werden. Als Oberlage ist die Bitumenschweißbahn "Bauder PYE PV 200 S5 EN" gemäß Anlage 3 anzuordnen.

(2) Der Nachweis der Widerstandsfähigkeit gegen Flugfeuer und strahlende Wärme ist für den jeweiligen Dachaufbau mit einem allgemeinen bauaufsichtlichen Prüfzeugnis gemäß Musterverwaltungsvorschrift Technische Baubestimmungen Abschnitt C 4.8 oder einem Klassifizierungsbericht nach EN 13501-5⁹ mit der Klassifizierung B_{Roof}(t1) zu erbringen.

3.1.2 Anschlagereinrichtung

(1) Das Befestigungssystem darf nur auf dafür vorgesehene Dachabdichtungsbahnen und auf gemäß DIN 18531¹⁰ konstruierten und verarbeiteten zweilagig verlegten und vollflächig verklebten Dachabdichtungen mit den in diesem Bescheid genannten Komponenten geplant werden. Alle Schichten des Dachaufbaus sind vollflächig miteinander zu verkleben, um die Lastweiterleitung in die tragende Konstruktion dauerhaft zu gewährleisten.

(2) Die Befestigung der Anschlagereinrichtung ist nur auf Dachaufbauten vorzunehmen, die mindestens die folgenden Voraussetzungen aufweisen:

- Der Zeitraum zwischen Einbau der Dachabdichtung und Einbau der Anschlagereinrichtung beträgt weniger als ein Jahr.
- Die Dachneigung muss $\leq 5^\circ$ sein.
- Die Wärmedämmung weist eine ausreichende Druckfestigkeit für die Begehbarkeit des Daches auf.
- Die Dachabdichtung muss frei von Beschädigungen und unzulässigen Verschmutzungen sein. Die Oberfläche der Dachabdichtungsbahn ist ggf. zu reinigen und gemäß den Angaben des Antragstellers ggf. vorzubehandeln.
- Die Bitumenschweißbahn "Bauder PYE PV 200 S5 EN" darf ggf. auch nachträglich mit einer Mindestfläche von 4 m x 4 m als zusätzliche Oberlage vollflächig aufgeschweißt werden. Die Personenschutzeinrichtung ist darauf zentrisch anzuordnen.

⁹ DIN EN 13501-5:2016-12 Klassifizierung von Bauprodukten und Bauarten zu ihrem Brandverhalten - Teil 5: Klassifizierung mit den Ergebnissen aus Prüfungen von Bedachungen bei Beanspruchung durch Feuer von außen

¹⁰ DIN 18531:2017-07 Abdichtung von Dächern sowie Balkonen, Loggien und Laubengängen - Alle Teile

(3) Die Anschlagereinrichtung darf nur im Bereich der Korrosionsbeständigkeitsklasse (CRC) II verwendet werden.

(4) Die Tragfähigkeit der Anschlagereinrichtung und die Lastweiterleitung in den Dachaufbau ist für den Anwendungsfall nachgewiesen.

3.2 Bestimmungen für die Ausführung

3.2.1 Einbau

(1) Die Montage des Anschlagereinrichtungssystems muss nach der beim Deutschen Institut für Bautechnik hinterlegten Montageanweisung der Firma ABS Safety GmbH durch Firmen erfolgen, die auf dem Gebiet der Montage von Anschlagereinrichtungen erfahren sind.

(2) Es dürfen nur die mit der Anschlagereinrichtung mitgelieferten oder die in diesem Bescheid geregelten Abdichtungsbahnen verwendet werden.

(3) Sämtliche Komponenten sind vor der Montage auf Vollständigkeit und Unversehrtheit zu überprüfen.

(4) Der Zusammenbau der Anschlagereinrichtung muss mit einem kalibrierten Drehmomentschlüssel vorgenommen werden. Alle vorgegeben Anziehmomente sind aufzubringen.

(5) Vor dem Einbau der Anschlagereinrichtung ist der vorhandene Dachaufbau entsprechend Anlage 5 zu prüfen.

(6) Die Anschlagereinrichtung ist auf dem Dach zu positionieren. Eine Positionierung in einer Gebäudeecke mit zwei Absturzrichtungen über Eck ist möglich.

(7) Aus der Abdichtungsbahn sind sechs Bahnenabschnitte zuzuschneiden, die mit einer Nahtüberlappung von mindestens 8 cm in zwei Lagen vollflächig und kreuzweise auf dem jeweiligen Untergrund aufgeschweißt werden, so dass der Grundrahmen der Anschlagereinrichtung vollständig mit einer umlaufend Überdeckung von mindestens 63 cm abgedeckt wird.

(8) Das am Bauwerk positionierte Anschlagereinrichtungssystem ist mindestens mit "Z-72.2-4" dauerhaft zu beschriften.

(9) Der einbauende Betrieb hat dem Betreiber der Anlage eine Kopie des Bescheides sowie der Einbau- und Montageanweisungen des Antragstellers zu übergeben.

3.2.2 Kontrolle der Ausführung

(1) Die Ausführung ist gemäß des Kontrollplans in Anlage 5 zu kontrollieren.

(2) Während des Einbaus sind Aufzeichnungen über den Nachweis der ordnungsgemäßen Montage vom Bauleiter oder seinem Vertreter zu führen.

(3) Die Aufzeichnungen müssen während der Bauzeit auf der Baustelle bereitliegen und sind dem mit der Bauüberwachung Beauftragten auf Verlangen vorzulegen. Sie sind ebenso wie die Lieferscheine nach Abschluss der Arbeiten mindestens 5 Jahre vom einbauenden Betrieb aufzubewahren.

3.2.3 Übereinstimmungserklärung des Ausführenden

(1) Die Bestätigung der Übereinstimmung der ordnungsgemäßen Befestigung der Anschlagereinrichtung mit den Bestimmungen dieses Bescheides muss vom einbauenden Betrieb mit einer Übereinstimmungserklärung gemäß §§ 16a Abs. 5, 21 Abs. 2 MBO auf Grundlage der Kontrollen gemäß Anlage 6 abgegeben werden.

(2) Die Ergebnisse der Kontrollen sind aufzuzeichnen, auszuwerten und mindestens durch die Abgabe eines Protokolls in Anlehnung an Anlage 6 einschließlich der dort aufgeführten Protokolle und Prüfungen zu dokumentieren.

(3) Die Aufzeichnungen müssen während der Bauzeit auf der Baustelle bereitliegen. Sie sind nach Abschluss der Arbeiten mindestens 5 Jahre vom einbauenden Betrieb aufzubewahren. Kopien der Aufzeichnungen sind dem Bauherrn zur Aufnahme in die Bauakten auszuhändigen und dem Deutschen Institut für Bautechnik, der zuständigen obersten Bauaufsichtsbehörde und der Überwachungsstelle auf Verlangen vorzulegen.

(4) Bei ungenügendem Prüfergebnis sind vom einbauenden Betrieb unverzüglich die erforderlichen Maßnahmen zur Abstellung des Mangels zu treffen. Verwendete Bauprodukte, die den Anforderungen nicht entsprechen, sind so zu handhaben, dass Verwechslungen mit übereinstimmenden ausgeschlossen werden. Nach Abstellung des Mangels ist - soweit technisch möglich und zum Nachweis der Mängelbeseitigung erforderlich - die beanstandete Prüfung unverzüglich zu wiederholen.

4 Bestimmungen für Nutzung, Unterhalt und Wartung

(1) Die Anschlagereinrichtung darf ausschließlich zur Sicherung von Personen gegen Absturz verwendet werden.

(2) Vor jeder Nutzung ist das Anschlagereinrichtungssystem auf Unversehrtheit zu prüfen. Lose, verformte oder anderweitig beschädigte Systemkomponenten sind zu befestigen bzw. zu ersetzen.

(3) Eine Überprüfung des auf dem Bauwerk positionierten Anschlagereinrichtungssystems kann durch Sicht- bzw. Tastprüfung erfolgen. Dabei ist insbesondere der vollständige Verbund der aufgeschweißten Befestigungsbahn am Untergrund zu überprüfen (Loslösungen, Hohlstellen). Eine Belastung zum Zwecke der Prüfung mit Prüflasten nach DIN EN 795¹¹ Abschnitt 5.3.4 ist am Bauwerk nicht zulässig.

(4) Ist die Anschlagereinrichtung oder der lastabtragende Dachaufbau beschädigt, Komponenten bleibend verformt oder durch Absturz beansprucht, so darf diese nicht mehr verwendet werden. In diesen Fällen sind das Bauwerk, die Abdichtung und die Anschlagereinrichtung durch einen sachkundigen erfahrenen Ingenieur zu überprüfen. Sofern erforderlich, ist die komplette Anschlagereinrichtung oder einzelne Komponenten auszutauschen. Bei Beschädigungen am Dachaufbau kann auch eine Reparatur des Daches erforderlich werden.

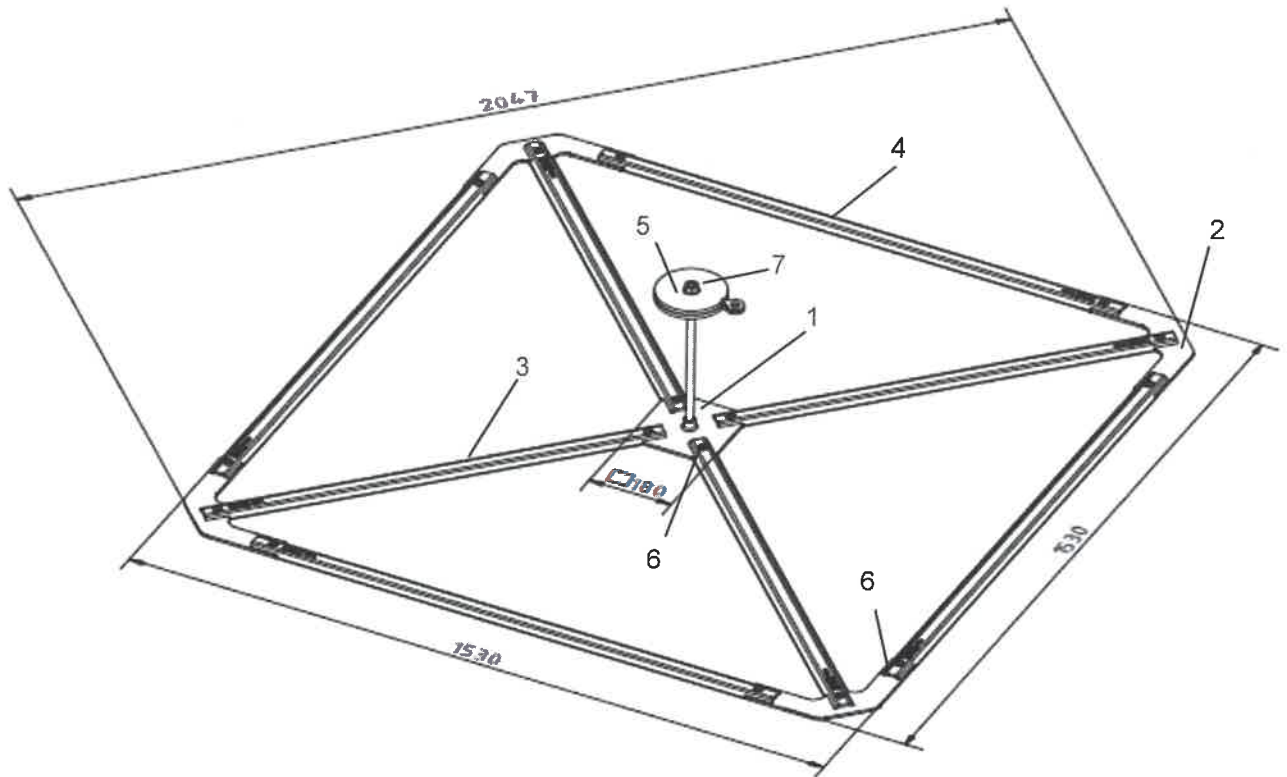
BD Dipl.-Ing. Andreas Kummerow
Abteilungsleiter

Beglaubigt



¹¹ DIN EN 795:2012-10

Persönliche Absturzschutzausrüstung - Anschlagereinrichtungen



Legende	Komponente	Werkstoff
1	Grundplatte mit Rundstab und Öse	1.4301 nach DIN EN 10088-4 ¹ und DIN EN 10088-5 ²
2	Eckverbinder	1.4301 nach DIN EN 10088-4 und DIN EN 10088-5
3	Diagonalstrebe	ENAW-6063 T6 nach DIN EN 573-3
4	Rahmenstrebe	ENAW-6063 T6 nach DIN EN 573-3
5	Dämpfungssystem	1.4301 nach DIN EN 10088-4 und DIN EN 10088-5
6	Befestigungsschrauben M8x14	A2-70 nach ISO 7380-2, DIN 6923
7	Befestigungsmutter M16 mit Unterlegscheibe	A2-70 nach DIN 934 M16, DIN 125 17

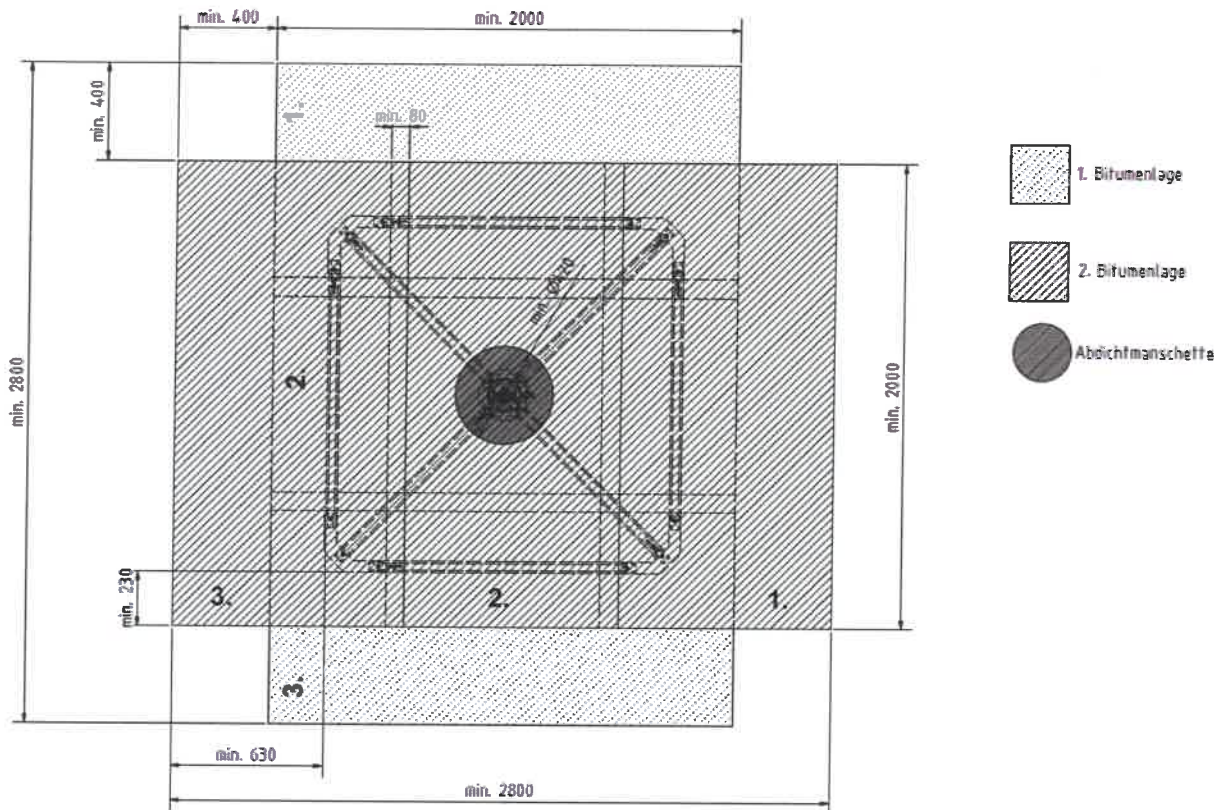
¹ DIN EN 10088-4:2010-01 Nichtrostende Stähle - Teil 4: Technische Lieferbedingungen für Blech und Band aus korrosionsbeständigen Stählen für das Bauwesen

² DIN EN 10088-5:2009-07 Nichtrostende Stähle - Teil 5: Technische Lieferbedingungen für Stäbe, Walzdraht, gezogenen Draht, Profile und Blankstahlerzeugnisse aus korrosionsbeständigen Stählen für das Bauwesen

ABS Lock OnTop Max - Anschlagereinrichtung, verschweißt auf der Dachabdichtung zum Anschlagen einer persönlichen Schutzausrüstung

Aufbau und Werkstoffe

Anlage 1



Jede Bitumenlage besteht aus 3 Bitumenbahnabschnitten mit den Mindestabmessungen: $l \times b = 2 \times 1 \text{ m}$.

Eindichtmanschette:



ABS Lock OnTop Max - Anschlagereinrichtung, verschweißt auf der Dachabdichtung zum Anschlagen einer persönlichen Schutzausrüstung

Befestigungsbahn und Eindichtmanschette

Anlage 2

Bauder PYE PV 200 S5 EN	Prüfmethode	Einheit	Wert
Beschreibung: Elastomerbitumen, naturbeschiefert mit Trägereinlage aus Polyesterflies mit einem Flächengewicht von 250g/m ²			
Breite	DIN EN 1848-1	m	1
Dicke	DIN EN 1849-2	mm	5,2 -5 %/+10 %
Maximale Zugfestigkeit	DIN EN 12311-2	N/50 mm	längs + quer: ≥ 800
Dehnungsverhalten	DIN EN 12311-2 (A)	%	längs + quer: ≥ 35
Schälfestigkeit der Fügenähte bei 23°C	DIN EN 12316-2	N/50 mm	≥ 134 (Mittelwert) ≥ 75 (Fraktilwert)
Scherfestigkeit der Fügenähte	DIN EN 12317-2	N/50 mm	≥ 1080 (Mittelwert) ≥ 970 (Fraktilwert)
Falzen bei tiefen Temperaturen	DIN EN 495-5	°C	< -25
Wärmestandfestigkeit	DIN EN 1110	°C	≥ 100
Brandverhalten	DIN EN ISO 11925-2	./.	E nach DIN EN 13501-1

ABS Lock OnTop Max - Anschlagereinrichtung, verschweißt auf der Dachabdichtung zum Anschlagen einer persönlichen Schutzausrüstung

Eigenschaften der Befestigungsbahn

Anlage 3

Eigenschaft	Prüfmethode	Häufigkeit der Werkseigenen Produktionskontrolle (WPK)	Fremdüberwachung (FÜ)	Wert / Toleranz
Metallbauteile				
Ausgangsmaterial	Abnahmeprüfzeugnisse 3.1 nach DIN EN 10204	Jede Charge	x	Anlage 1
Herstellerqualifikation	Z-30.3-6	Jede Lieferung	x	Z-30.3-6
Abmessungen		Jede Lieferung	x	Anlage 1 und gemäß hinterlegter Spezifikation
Überprüfung der Vollständigkeit	Visuell	Jede Lieferung	x	vollständig
Befestigungsbahn				
Ausgangsmaterialien	Leistungserklärung nach EN 13707	Jede Lieferung	x	Übereinstimmung der wesentlichen Merkmale mit Anlage 2
Schälfestigkeit der Fügenähte	DIN EN 12316-2	2 x jährlich	x	
Scherfestigkeit der Fügenähte	DIN EN 12317-2	2 x jährlich	x	

ABS Lock OnTop Max - Anschlagereinrichtung, verschweißt auf der Dachabdichtung zum Anschlagen einer persönlichen Schutzausrichtung

Kontrollpläne für die werkseigenen Produktionskontrolle (WPK) und die Erstprüfung (EP)

Anlage 4

Eigenschaft	Prüfmethode	Wert / Toleranz
Ausgangsprodukte	Überprüfen der Verwendbarkeitsnachweise	Technische Spezifikation / CE / Ü
Überprüfung der Vollständigkeit und Unversehrtheit.	visuell	Technische Spezifikation
Dachaufbau, Zustand des Dachaufbaus, Oberlage	Ausgangsmaterialien des Dachaufbaus: Materialien der einzelnen Schichten einschl. Dampfsperre und Wärmedämmung, Überprüfung der vollflächige Verklebung mittels Bestandsunterlagen und ggf. ergänzender örtlicher Prüfung bzw. falls erforderlich Öffnung der eingebauten Dachabdichtung	Konstruktion gem. DIN 18531 bzw. gemäß Planung, Oberlage gemäß diese Bescheides
Zusammenbau der Anschlageneinrichtung, Prüfung der Anziehmomente	Visuell, Messung mit kalibriertem Drehmomentenschlüssel	Gem. Angaben des Herstellers
Befestigung der Anschlageneinrichtung auf dem Untergrund	Überprüfung der Abmessungen, Überprüfung der vollständigen Verschweißung	Abmessungen gem. Anlage 2, vollflächig verschweißt, Hohlraum frei

ABS Lock OnTop Max - Anschlageneinrichtung, verschweißt auf der Dachabdichtung zum Anschlagen einer persönlichen Schutzausrichtung

Kontrollen vor bzw. während der Ausführung

Anlage 5

lfd. Nr.	Bestätigung der ausführenden Firma	
1.	Projektbezeichnung: Lage: Größe: Gebäudehöhe:	
2.	Beschreibung der Personenschutzeinrichtung:	
3.	Beschreibung des Untergrundes, Name des Wärmedämmstoffes:	
4.	Zulassung: Nr.: vom (Datum)	
5.a	Verlegeplan: (Aufsteller)	
5.b	ausführende Firma::	
5.c	Bauzeit:	
		Bestätigung
6.	Das Fachpersonal der ausführenden Firma wurde vom Zulassungsinhaber über die sachgerechte Verarbeitung unterrichtet	
7.	Beurteilung vor dem Einbau der Anschlagereinrichtung	
	a)	Anforderungen an die Oberlage der Dachabdichtung gem. Zulassung
	b)	Anforderungen an den Dachaufbau (vollflächige Verklebung aller Schichten)
	c)	Anforderungen an die Befestigungsbahn
	d)	
8.	Kontrolle des Einbaus	
	a)	Protokolle zur Wetterlage
	b)	Prüfungen vor / während der Ausführung gem. Prüfplan
	c)	sonstiges
Bemerkungen:		

ABS Lock OnTop Max - Anschlagereinrichtung, verschweißt auf der Dachabdichtung zum Anschlagen einer persönlichen Schutzausrüstung

Muster der Übereinstimmungserklärung des Ausführenden

Anlage 6