

**Allgemeine
bauaufsichtliche
Zulassung/
Allgemeine
Bauartgenehmigung**

Eine vom Bund und den Ländern gemeinsam
getragene Anstalt des öffentlichen Rechts

**Zulassungs- und Genehmigungsstelle
für Bauprodukte und Bauarten**

Datum: 21.03.2022 Geschäftszeichen: I 88-1.14.9-52/21

**Nummer:
Z-14.9-786**

Geltungsdauer
vom: **29. März 2022**
bis: **29. März 2027**

Antragsteller:
ABS Safety GmbH
Gewerbering 3
47623 Kevelaer

Gegenstand dieses Bescheides:
Seilsystem ABS-Lock SYS als Sicherung gegen Absturz

Der oben genannte Regelungsgegenstand wird hiermit allgemein bauaufsichtlich
zugelassen/ genehmigt.

Dieser Bescheid umfasst zehn Seiten und 29 Anlagen.

Diese allgemeine bauaufsichtliche Zulassung/allgemeine Bauartgenehmigung ersetzt die allgemeine
bauaufsichtliche Zulassung/allgemeine Bauartgenehmigung Nr. Z-14.9-786 vom 29. März 2017. Der
Gegenstand ist erstmals am 29. März 2017 allgemein bauaufsichtlich zugelassen worden.

DIBt

I ALLGEMEINE BESTIMMUNGEN

- 1 Mit diesem Bescheid ist die Verwendbarkeit bzw. Anwendbarkeit des Regelungsgegenstandes im Sinne der Landesbauordnungen nachgewiesen.
- 2 Dieser Bescheid ersetzt nicht die für die Durchführung von Bauvorhaben gesetzlich vorgeschriebenen Genehmigungen, Zustimmungen und Bescheinigungen.
- 3 Dieser Bescheid wird unbeschadet der Rechte Dritter, insbesondere privater Schutzrechte, erteilt.
- 4 Dem Verwender bzw. Anwender des Regelungsgegenstandes sind, unbeschadet weiter gehender Regelungen in den "Besonderen Bestimmungen", Kopien dieses Bescheides zur Verfügung zu stellen. Zudem ist der Verwender bzw. Anwender des Regelungsgegenstandes darauf hinzuweisen, dass dieser Bescheid an der Verwendungs- bzw. Anwendungsstelle vorliegen muss. Auf Anforderung sind den beteiligten Behörden ebenfalls Kopien zur Verfügung zu stellen.
- 5 Dieser Bescheid darf nur vollständig vervielfältigt werden. Eine auszugsweise Veröffentlichung bedarf der Zustimmung des Deutschen Instituts für Bautechnik. Texte und Zeichnungen von Werbeschriften dürfen diesem Bescheid nicht widersprechen, Übersetzungen müssen den Hinweis "Vom Deutschen Institut für Bautechnik nicht geprüfte Übersetzung der deutschen Originalfassung" enthalten.
- 6 Dieser Bescheid wird widerruflich erteilt. Die Bestimmungen können nachträglich ergänzt und geändert werden, insbesondere, wenn neue technische Erkenntnisse dies erfordern.
- 7 Dieser Bescheid bezieht sich auf die von dem Antragsteller gemachten Angaben und vorgelegten Dokumente. Eine Änderung dieser Grundlagen wird von diesem Bescheid nicht erfasst und ist dem Deutschen Institut für Bautechnik unverzüglich offenzulegen.

II BESONDERE BESTIMMUNGEN

1 Regelungsgegenstand und Verwendungs- bzw. Anwendungsbereich

1.1 Zulassungsgegenstand und Verwendungsbereich

Zulassungsgegenstand sind die Bauteile des Seilsystems nach Tabelle 1 die der Befestigung von persönlichen Schutzausrüstungen (PSA) zur Sicherung von Personen gegen Absturz dienen.

Tabelle 1 - Seilsystem und Unterkonstruktion

Seilsystem (überfahrbar und nicht überfahrbar)	Unterkonstruktion / Seilendverankerung
<p>8 mm</p> <p>bestehend aus den Bauteilen:</p> <ul style="list-style-type: none"> - Seilzugglied mit Endverankerungen (CompactForce) - Seilspanner - Kraftabsorber *) (ForceLimiter) - Kurve für 8 mm (FlexCurve) - Zwischenverankerung für 8 mm (TiBracket) - Zwischenverankerung für 8mm (SZH) - Kurve nicht überfahrbar (SolidCurve) - Kettenschloss - ABS-Ringschraube 	<p>Verankerung an Einzelanschlagpunkten</p> <p>oder</p> <p>direkte Verankerung (ohne zusätzlichen Einzelanschlagpunkt) an Betonbauteilen **)</p> <p>oder</p> <p>Stahlbauteilen mit Nachweis der Verankerung nach Technischen Baubestimmungen ***)</p>
<p>6 mm</p> <p>bestehend aus den Bauteilen:</p> <ul style="list-style-type: none"> - Seilzugglied mit Endverankerungen (CompactForce) - Seilspanner - Kraftabsorber *) (ForceLimiter) - Kurve für 6 mm (FlexCurve) - Zwischenverankerung für 6 mm (TiBracket) - Kurve nicht überfahrbar (SolidCurve) - Kettenschloss - ABS-Ringschraube 	<p>Verankerung an Einzelanschlagpunkten</p> <p>oder</p> <p>direkte Verankerung (ohne zusätzlichen Einzelanschlagpunkt) an Betonbauteilen **)</p> <p>oder</p> <p>Stahlbauteilen mit Nachweis der Verankerung nach Technischen Baubestimmungen ***)</p>

*) zwingend erforderlich (Anzahl und Typ siehe Abschnitt 3.2)

**) ggf. mit zusätzlicher Ankerplatte

***) Stahlbauteile ($f_{y,k} \geq 235 \text{ N/mm}^2$), bewehrte Betonbauteile C20/25 bis C50/60¹

1.2 Genehmigungsgegenstand und Anwendungsbereich

Genehmigungsgegenstand ist die Planung, Bemessung und Ausführung der baulichen Verankerung der Anschlagseinrichtungen zum Befestigen von persönlichen Schutzausrüstungen gegen Absturz (PSAgA) gemäß DIN 4426², Abschnitt 4.5 auf Unterkonstruktionen nach Tabelle 1. Das Seilsystem dient lediglich als Sicherung im Falle eines Absturzes von Personen, es darf ansonsten nicht belastet werden.

¹ DIN EN 206:2014-07

² DIN 4426:2017-01

Beton: Festlegung, Eigenschaften, Herstellung und Konformität
Einrichtungen zur Instandhaltung baulicher Anlagen - Sicherheitstechnische Anforderungen an Arbeitsplätze und Verkehrswege - Planung und Ausführung

2 Bestimmungen für die Bauprodukte

2.1 Eigenschaften und Zusammensetzung

2.1.1 Werkstoffe

Die Seilsysteme werden gemäß den Angaben in den Anlagen aus folgenden Werkstoffen gefertigt:

1.4301, 1.4401, 1.4404 und 1.4571 nach DIN EN 10088-4³,

1.4401 und 1.4404 nach DIN EN 10088-5⁴

1.4401 und 1.4404 nach DIN EN 10216-5⁵,

Seile aus 1.4401, 1.4404 nach DIN EN 12385-10⁶,

alternative Seile aus 1.4439 oder 1.4539 nach DIN EN 12385-10⁶.

Weitere Angaben zu den Werkstoffen der Bauteile sind beim Deutschen Institut für Bautechnik hinterlegt.

Die Werkstoffeigenschaften sind durch ein Abnahmeprüfzeugnis 3.1 nach DIN EN 10204⁷ zu bescheinigen.

2.1.2 Abmessungen

Es gelten die Angaben in den Anlagen und die beim Deutschen Institut für Bautechnik hinterlegten Angaben.

2.2 Herstellung, Verpackung, Transport, Lagerung und Kennzeichnung

2.2.1 Herstellung

Soweit im Folgenden nichts anderes festgelegt ist, gelten die Anforderungen nach DIN EN 1090-2⁸. Zusätzlich gelten für Bauteile aus nichtrostenden Stählen die Anforderungen der allgemeinen bauaufsichtlichen Zulassung Z-30.3-6⁹.

2.2.2 Anforderungen an die Schweißbetriebe

Schweißerarbeiten an Bauprodukten aus nichtrostenden Stählen dürfen nur von Betrieben ausgeführt werden, die über eine gültige Qualifikation für die eingesetzten Schweißverfahren und die zu verschweißenden Stahlsorten verfügen.

Diese Qualifikation ist ein für den Anwendungsbereich der nichtrostenden Stähle vorliegendes Schweißzertifikat nach DIN EN 1090-1¹⁰ in Verbindung mit DIN EN 1090-2¹¹, für die Ausführungsklasse (EXC 2).

An Seilen und Endverankerungen darf nachträglich nicht geschweißt werden.

3	DIN EN 10088-4:2010-01	Nichtrostende Stähle - Teil 4: Technische Lieferbedingungen für Blech und Band aus korrosionsbeständigen Stählen für das Bauwesen
4	DIN EN 10088-5:2010-01	Nichtrostende Stähle - Teil 5: Technische Lieferbedingungen für Halbzeug, Stäbe, Walzdraht, gezogenen Draht, Profile und Blankstahlerzeugnisse aus korrosionsbeständigen Stählen für das Bauwesen
5	DIN EN 10216-5:2021-06	Nahtlose Stahlrohre für Druckbeanspruchungen - Technische Lieferbedingungen - Teil 5: Rohre aus nichtrostenden Stählen
6	DIN EN 12385-10:2008-07	Drahtseile aus Stahldraht - Sicherheit - Teil 10: Spiralseile für den allgemeinen Baubereich
7	DIN EN 10204:2005-01	Metallische Erzeugnisse - Arten von Prüfbescheinigungen
8	DIN EN 1090-2:2018-09	Ausführung von Stahltragwerken und Aluminiumtragwerken - Teil 2: Technische Regeln für die Ausführung von Stahltragwerken
9	Z-30.3-6 vom 05.03.2018	Erzeugnisse, Verbindungsmittel und Bauteile aus nichtrostenden Stählen
10	DIN EN 1090-1:2012-02	Ausführung von Stahltragwerken und Aluminiumtragwerken - Teil 1: Konformitätsnachweisverfahren für tragende Bauteile
11	DIN EN 1090-2:2018-09	Ausführung von Stahltragwerken und Aluminiumtragwerken - Teil 2: Technische Regeln für die Ausführung von Stahltragwerken

2.2.3 Verpackung, Transport und Lagerung

Die Seilsysteme müssen korrosionsschutz- und werkstoffgerecht verpackt, transportiert und gelagert werden.

2.2.4 Kennzeichnung

Die Seilsysteme, die Verpackungen oder die Lieferscheine müssen vom Hersteller mit dem Übereinstimmungszeichen (Ü-Zeichen) nach den Übereinstimmungszeichen-Verordnungen der Länder gekennzeichnet werden.

Das Seilsystem ist mindestens mit "Z-14.9-786" dauerhaft zu beschriften.

Die Kennzeichnung darf nur erfolgen, wenn die Voraussetzungen nach Abschnitt 2.3 erfüllt sind.

2.3 Übereinstimmungsbestätigung

2.3.1 Allgemeines

Die Bestätigung der Übereinstimmung der Seilsysteme mit den Bestimmungen der von diesem Bescheid erfassten allgemeinen bauaufsichtlichen Zulassung muss für jedes Herstellwerk mit einer Übereinstimmungserklärung des Herstellers auf der Grundlage einer werkseigenen Produktionskontrolle und eines Übereinstimmungszertifikates einer hierfür anerkannten Zertifizierungsstelle sowie einer regelmäßigen Fremdüberwachung durch eine anerkannte Überwachungsstelle einschließlich einer Erstprüfung der Bauprodukte nach Maßgabe der folgenden Bestimmungen erfolgen.

Für die Erteilung des Übereinstimmungszertifikats und die Fremdüberwachung einschließlich der dabei durchzuführenden Produktprüfungen hat der Hersteller der Anschlagereinrichtungen eine hierfür anerkannte Zertifizierungsstelle sowie eine hierfür anerkannte Überwachungsstelle einzuschalten.

Die Übereinstimmungserklärung hat der Hersteller durch Kennzeichnung der Bauprodukte mit dem Übereinstimmungszeichen (Ü-Zeichen) unter Hinweis auf den Verwendungszweck abzugeben.

Dem Deutschen Institut für Bautechnik ist von der Zertifizierungsstelle eine Kopie des von ihr erteilten Übereinstimmungszertifikats zur Kenntnis zu geben.

2.3.2 Werkseigene Produktionskontrolle

In jedem Herstellwerk ist eine werkseigene Produktionskontrolle einzurichten und durchzuführen. Unter werkseigener Produktionskontrolle wird die vom Hersteller vorzunehmende kontinuierliche Überwachung der Produktion verstanden, mit der dieser sicherstellt, dass die von ihm hergestellten Anschlagereinrichtungen den Bestimmungen dieser allgemeinen bauaufsichtlichen Zulassung entsprechen.

Die werkseigene Produktionskontrolle soll mindestens die im Folgenden aufgeführten Maßnahmen einschließen:

- Die im Abschnitt 2.1 geforderten Abmessungen sind regelmäßig zu überprüfen.
- Die im Abschnitt 2.1 geforderten Werkstoffeigenschaften des Ausgangsmaterials zur Herstellung der Anschlagereinrichtungen sind bei jeder Charge durch Abnahmeprüfzeugnisse 3.1 nach DIN EN 10204¹¹ zu belegen. Die Übereinstimmung der Angaben im Abnahmeprüfzeugnis 3.1 mit den Anforderungen in Abschnitt 2.1 ist zu überprüfen.
- Die Mindestbruchkraft der durch Lieferanten spezifizierten Komponenten muss chargenspezifisch über Prüfzeugnisse des Lieferanten nachgewiesen werden und muss den beim Deutschen Institut für Bautechnik hinterlegten Anforderungen entsprechen.
- Bezüglich der Anforderungen an die Fertigungsbetriebe hinsichtlich Herstellerqualifikation gelten die Anforderungen der allgemeinen bauaufsichtlichen Zulassung Z-30.3-6¹².
- Durch Sichtprüfungen ist die ordnungsgemäße Ausführung sämtlicher Komponenten des Seilsicherungssystems zu prüfen.

Für Umfang, Art und Häufigkeit der werkseigenen Produktionskontrolle sind die im Prüfplan vom 21.03.2022 beim Deutschen Institut für Bautechnik und der fremdüberwachenden Stelle hinterlegten Anforderungen maßgebend.

Die Ergebnisse der werkseigenen Produktionskontrolle sind aufzuzeichnen und auszuwerten. Die Aufzeichnungen müssen mindestens folgende Angaben enthalten:

- Bezeichnung des Bauprodukts bzw. des Ausgangsmaterials und der Bestandteile,
- Art der Kontrolle oder Prüfung,
- Datum der Herstellung und der Prüfung des Bauprodukts bzw. des Ausgangsmaterials oder der Bestandteile,
- Ergebnis der Kontrollen und Prüfungen und soweit zutreffend Vergleich mit den Anforderungen,
- Unterschrift bzw. digitale Signatur des für die werkseigene Produktionskontrolle Verantwortlichen.

Die Aufzeichnungen sind mindestens fünf Jahre aufzubewahren. Sie sind dem Deutschen Institut für Bautechnik, der anerkannten Stelle und der zuständigen obersten Bauaufsichtsbehörde auf Verlangen vorzulegen.

Bei ungenügendem Prüfergebnis sind vom Hersteller unverzüglich die erforderlichen Maßnahmen zur Abstellung des Mangels zu treffen. Bauprodukte, die den Anforderungen nicht entsprechen, dürfen nicht verwendet werden und sind so zu handhaben, dass Verwechslungen mit übereinstimmenden ausgeschlossen sind. Nach Abstellung des Mangels ist - soweit technisch möglich und zum Nachweis der Mängelbeseitigung erforderlich - die betreffende Prüfung unverzüglich zu wiederholen.

2.3.3 Fremdüberwachung

In jedem Herstellwerk ist die werkseigene Produktionskontrolle durch eine Fremdüberwachung regelmäßig zu überprüfen, mindestens jedoch einmal jährlich.

Im Rahmen der Fremdüberwachung sind stichprobenartige Prüfungen und eine Erstprüfung der Bauprodukte durchzuführen. Die Probenahme und Prüfungen obliegen jeweils der anerkannten Stelle. Vorhandene Prüfergebnisse aus dem Zulassungsverfahren sind als Erstprüfung mit heranzuziehen.

Die Ergebnisse der Zertifizierung und Fremdüberwachung sind mindestens fünf Jahre aufzubewahren. Sie sind von der Zertifizierungsstelle bzw. der Überwachungsstelle dem Deutschen Institut für Bautechnik und der zuständigen obersten Bauaufsichtsbehörde auf Verlangen vorzulegen.

3 Bestimmungen für Planung, Bemessung und Ausführung

3.1 Planung

3.1.1 Allgemeines

Die maximale Anzahl der Benutzer eines Seilsystems beschreibt die maximale Anzahl an gleichzeitigen Benutzern, welche im Falle eines Absturzes aufgefangen werden können. Es sind je nach Ausführungsvariante maximal 4 Personen für das Seilsystem zugelassen.

Das gespannte Seil darf ohne Einschränkungen bis zu 10 % von der Horizontalen abweichend montiert werden. Bei Neigungen der Seillinie größer 10 % ist konstruktiv sicherzustellen, dass der nicht bremsende Seilgleiter die in Neigungsrichtung des Seils liegenden Zwischenhalter nicht überfahren kann.

Die Befestigung von Seilsystemen darf an Einzelanschlagpunkten oder direkt an Stahl- und Betonbauteilen erfolgen, wenn die Tragfähigkeit der Verankerung und der Unterkonstruktion nachgewiesen ist. Ein Nachweis hat entsprechend der allgemeinen Anforderungen der Landesbauordnungen zu erfolgen, dies ist nicht Bestandteil dieses Bescheides.

Die Lasteinleitung bei direkter Befestigung auf Beton und Stahl muss mit den dafür vorgesehenen Bauteilen (Anlage 16) nach den Regelungen dieses Bescheides erfolgen. Der Nachweis der Verankerung muss nach Technischen Baubestimmungen geführt werden. Bei Befestigung auf Beton ist für den Nachweis der Verankerung ggf. eine zusätzliche lastverteilende Ankerplatte vorzusehen.

Die maximale Seilauslenkung im Absturzfall ist bei der Planung zu berücksichtigen.

Soweit im Folgenden nichts anderes festgelegt ist, gelten die Anforderungen nach DIN EN 1090-2⁸.

Die Verankerung des Seilsystems darf nur mit den in Tabelle 1 genannten Befestigungsmitteln und Unterkonstruktionen erfolgen. Die Montageanweisung der jeweiligen bauaufsichtlichen Zulassung / allgemeinen Bauartgenehmigung ist zu beachten.

Für Bauteile aus nichtrostenden Stählen gelten die Anforderungen nach DIN EN 1993-1-4¹² in Verbindung mit dem nationalen Anhang DIN EN 1993-1-4/NA¹³ sowie die Anforderungen der allgemeinen bauaufsichtlichen Zulassung / allgemeiner Bauartgenehmigung Nr. Z-30.3-6⁹.

Die Seilsysteme nach Tabelle 1 dürfen je nach Werkstoff in verschiedenen Korrosionsbeständigkeitsklassen (CRC) nach Tabelle 2 verwendet werden.

Tabelle 2 - Einsatzbereich, Umgebungsbedingungen und Seilwerkstoffe

Umgebungsbedingungen		CRC	Werkstoff	
			1.4401 / 1.4404	1.4439 / 1.4539
Stadtatmosphäre	freibewittert	II	x	x
	überdacht	III	x	x
Straßennähe	freibewittert	III	x	x
	überdacht	III	x	x
Autobahnnähe	freibewittert	III	x	x
	überdacht	III	x	x
Maritim (Küstennähe)	freibewittert	III	nicht möglich	x
	überdacht	IV	nicht möglich	möglich *)

*) regelmäßige (jährliche) Überprüfung der Seile auf Korrosionsschäden

Für die Mindestbauteildicke der Unterkonstruktion im Bereich der Verankerung und den minimalen Randabstand der Verankerung gelten für die jeweiligen Unterkonstruktionen:

- bei der Verwendung von Einzelanschlagpunkten nach allgemeiner bauaufsichtlicher Zulassung / allgemeiner Bauartgenehmigung die darin angegebenen Werte
- bei direkter Befestigung an Stahlbauteilen die Werte für Schrauben und Bolzen nach DIN EN 1993-1-8¹⁴
- bei direkter Befestigung an Betonbauteilen die in der allgemeinen bauaufsichtlichen Zulassung / allgemeiner Bauartgenehmigung oder Europäisch Technischen Bewertung des Dübels angegebenen Werte

Die maximale Seillänge beträgt 200 m. Die freie Seillänge, der Abstand zwischen Endverankerungen, Zwischenhaltern und Kurvenelementen muss zwischen 2 m und 10 m betragen.

¹² DIN EN 1993-1-4:2015-10 Eurocode 3: Bemessung und Konstruktion von Stahlbauten - Teil 1-4: Allgemeine Bemessungsregeln - Ergänzende Regeln zur Anwendung von nichtrostenden Stählen

¹³ DIN EN 1993-1-4/NA:2017-01 nationaler Anhang EC 3: Bemessung und Konstruktion von Stahlbauten - Teil 1-4

¹⁴ DIN EN 1993-1-8:2010-12 Bemessung und Konstruktion von Stahlbauten Teil 1-8: Bemessung von Anschlüssen

Bei einem linearen Seilsystem ohne Kurve ist ein Kraftabsorber (ForceLimiter - Anlage 10) an einer Endverankerung anzubringen.

Wenn das Seilsystem (6 mm oder 8 mm) auf Anschlagpunkten nach allgemeiner bauaufsichtlicher Zulassung / allgemeiner Bauartgenehmigung Z-14.9-688¹⁵ montiert ist und ein (oder mehrere) Kurvenelement(e) verbaut ist (sind), muss jeweils ein Kraftabsorber (ForceLimiter nach Anlage 10) an beiden Endverankerungen installiert sein.

Bei der direkten Montage von Seilsystemen auf starrem Untergrund (Stahlträger oder Betonbauteile) ist die Verwendung von mehr als eine Kurve im 8 mm Seilsystem nur zulässig, wenn die Verankerungen der Kurvenelemente (auch die Unterkonstruktion) für Seilkräfte von 20 kN je Seilrichtung bemessen wird.

3.2 Bemessung

3.2.1 Nachweis der Tragfähigkeit

Die Lasteinleitung in die Unterkonstruktion sowie die Tragfähigkeit der Unterkonstruktion sind nachzuweisen. Für die Verankerung des Seilsystems ist folgender Nachweis zu führen:

$$F_{E,d} / F_{R,d} \leq 1$$

mit

$F_{E,d}$ Bemessungswert der Einwirkung nach Abschnitt 3.2.4

$F_{R,d}$ Bemessungswert der Tragfähigkeit nach Abschnitt 3.2.2

3.2.2 Bemessungswerte der Tragfähigkeit

Die für die Verankerung des Seilsystems an Einzelanschlagpunkten benötigten Bemessungswerte der Tragfähigkeit $F_{R,d}$ sind der allgemeinen bauaufsichtlichen Zulassung / allgemeinen Bauartgenehmigung der Einzelanschlagpunkte zu entnehmen.

Bei Verankerung des Seilsystems an Stahl- oder Betontragwerken sind die Bemessungswerte der Tragfähigkeit $F_{R,d}$ der Unterkonstruktion nach Technischen Baubestimmungen zu ermitteln.

Die Bemessungswerte der Tragfähigkeit für die Einzelbauteile des Seilsystems sind im Prüfplan des Deutschen Institut für Bautechnik für die werkseigenen Produktionskontrolle hinterlegt.

3.2.3 Einwirkungen auf das Seilsystem

3.2.3.1 Charakteristische Werte der Einwirkungen (auf das Seilsystem)

Die einwirkenden Kräfte $F_{E,k}$ sind am Seilläufer, rechtwinklig zur Seilachse wirkend, geprüft. Bei der unmittelbaren Befestigung persönlicher Schutzausrüstungen gegen Absturz an den Anschlagvorrichtungen gilt für die erste Person eine charakteristische Einwirkung nach DIN 4426¹⁴ von $F_{E,k} = 6$ kN und für jede weitere Person eine Erhöhung von $F_{E,k}$ um 1 kN / Person.

3.2.3.2 Bemessungswerte der Einwirkungen (auf das Seilsystem)

$$F_{E,d} = F_{E,k} \cdot \gamma_F \quad \text{mit } \gamma_F = 1,5$$

Beispiel: für eine Person: $F_{E,d} = F_{E,k} \cdot \gamma_F = 6 \text{ kN} \cdot 1,5 = 9 \text{ kN}$

für zwei Personen: $F_{E,d} = F_{E,k} \cdot \gamma_F = (6+1) \text{ kN} \cdot 1,5 = 10,5 \text{ kN}$

für drei Personen: $F_{E,d} = F_{E,k} \cdot \gamma_F = (6+2 \cdot 1) \text{ kN} \cdot 1,5 = 12 \text{ kN}$

für vier Personen: $F_{E,d} = F_{E,k} \cdot \gamma_F = (6+3 \cdot 1) \text{ kN} \cdot 1,5 = 13,5 \text{ kN}$

3.2.4 Bemessungswerte der Einwirkungen auf die Unterkonstruktion

Die als Einwirkungen aus den Endverankerungen des Seilsystems anzunehmenden Kräfte ergeben sich aus Tabelle 3.

Tabelle 3 - Einwirkungen $F_{E,d}$ auf die Unterkonstruktion und maximale Anzahl der Nutzer

Seilsysteme		Einwirkung $F_{E,d}$ in den Untergrund [kN]
Seil	max. Nutzer gleichzeitig	
Ø 8 (7x7)	2	8,3
	3	9,1
	4	10,0
Ø 6 (7x7)	2	8,1
	3	8,7
	4	9,4

3.3 Ausführung (Montage)

Die Montage muss nach den Regelungen dieses Bescheides durch Firmen erfolgen, die die dazu erforderliche Erfahrung und Sachkenntnis haben, es sei denn, es ist für eine Einweisung des Montagepersonals durch Fachkräfte gesorgt, die auf diesem Gebiet Erfahrung besitzen.

Es dürfen nur die mit den Seilsystemen mitgelieferten Befestigungsmittel einschließlich Sicherungselemente verwendet werden. Detailangaben sind beim Deutschen Institut für Bautechnik hinterlegt.

Die Verankerung am Untergrund muss entsprechend den Vorgaben des Herstellers und Fachplaners erfolgen und nach Technischen Baubestimmungen nachgewiesen werden.

Alle vorgegeben Anziehungsmomente sind mit geprüftem Drehmomentschlüssel aufzubringen.

Seilsysteme sind mit einer Vorspannkraft von 0,4 bis 0,6 kN bei Montage vorzuspannen.

Sämtliche Bauteile sind vor der Montage auf Vollständigkeit und Unversehrtheit zu überprüfen.

Die bauausführende Firma hat zur Bestätigung der Übereinstimmung der Seilsysteme mit der von diesem Bescheid erfassten allgemeinen Bauartgenehmigung eine Übereinstimmungserklärung gemäß § 16 a Abs.5 in Verbindung mit § 21 Abs. 2 MBO abzugeben.

4 Bestimmungen für Nutzung, Unterhalt und Wartung

Die Seilsysteme nach diesem Bescheid dürfen ausschließlich zur Sicherung von Personen gegen Absturz verwendet werden.

Vor jeder Nutzung ist das Seilsystem auf Unversehrtheit zu prüfen, lose Teile sind zu befestigen, verformte oder anderweitig beschädigte Bauteile sind zu ersetzen.

Seilsysteme in Küstennähe (siehe Tabelle 2) sind einmal jährlich auf Korrosion zu prüfen.

Die Verbindung zwischen der PSAgA (Persönliche Schutzausrüstung gegen Absturz) und dem Seilsystem, somit die Lasteinleitung in die Seilsysteme ABS-Lock Sys 6 mm und 8 mm darf planmäßig nur mit den in den Anlagen 11-15 dargestellten Bauteilen (beweglicher Anschlagpunkt / Seilgleiter in Verbindung mit einem Karabiner nach DIN EN 362¹⁶ erfolgen. Für die Rettung nach dem Absturzfall oder bei lokal begrenzter Tätigkeit, die ein Überfahren von Zwischenelementen nicht erforderlich macht, kann ein Karabiner nach DIN EN 362¹⁶ verwendet werden.

Es wird vorausgesetzt, dass das Lasteinleitungsmittel (Seilgleiter oder Karabiner), für den jeweiligen Anwendungsfall geeignet ist. Die beweglichen Anschlagpunkte / Seilgleiter ABS ProSlide, ABS SkyRoll, ABS QuatroRoll und ABS UniGlide Pro sind keine Bauprodukte, sondern Teil der persönlichen Schutzausrüstung gegen Absturz nach DIN EN 795¹⁷. Die beweglichen Anschlagpunkte (ABS ProSlide, ABS SkyRoll, ABS QuatroRoll und ABS UniGlide Pro) und der Karabiner sind vor jeder Nutzung (vor dem Einhängen in das Seilsystem) auf geeignete Weise auf seine Einsatzfähigkeit / Tragfähigkeit zu prüfen.

Eine Überprüfung der am Bauwerk montierten Seilsysteme kann durch Sichtprüfung und Kontrolle der Seil-Vorspannung und Überprüfung vorgegebener Anziehungsmomente erfolgen. Eine Belastung zum Zwecke der Prüfung mit Prüflasten nach DIN EN 795¹⁷ ist am Bauwerk nicht zulässig.

Sind das Seilsystem oder die Verankerung beschädigt, Bauteile bleibend verformt oder durch Absturz beansprucht, so darf dieses nicht mehr verwendet werden. In diesen Fällen sind das Seilsystem und die Verankerung am Bauwerk durch einen sachkundigen erfahrenen Ingenieur zu überprüfen. Sofern erforderlich, ist das komplette Seilsystem inkl. der Verankerung oder einzelne Bauteile auszutauschen. Bei Beschädigungen am Dachaufbau kann auch eine Reparatur des Daches erforderlich werden.

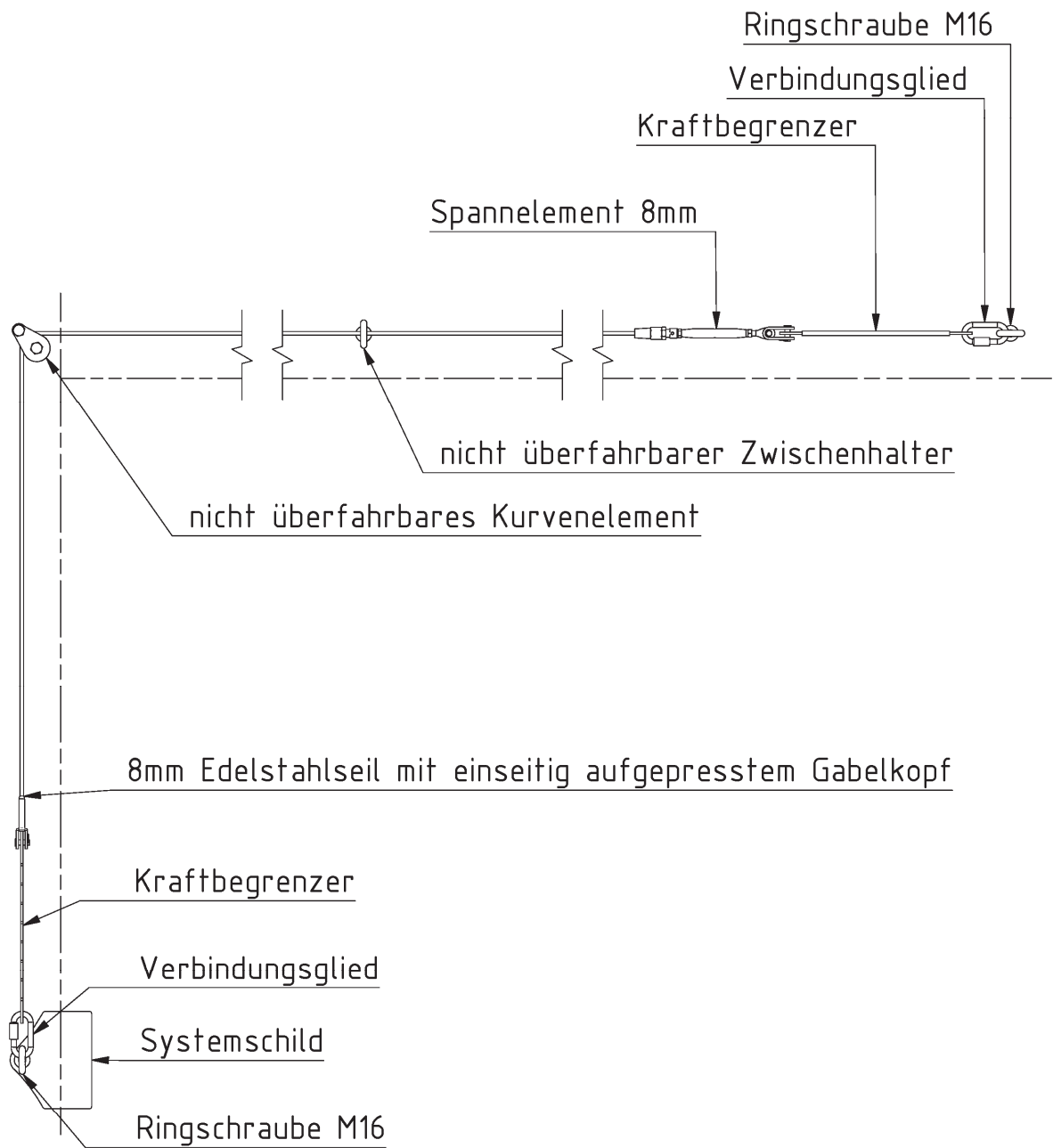
Dr.-Ing. Ronald Schwuchow
Referatsleiter

Beglaubigt
Hahn

¹⁷

DIN EN 795:2012-10

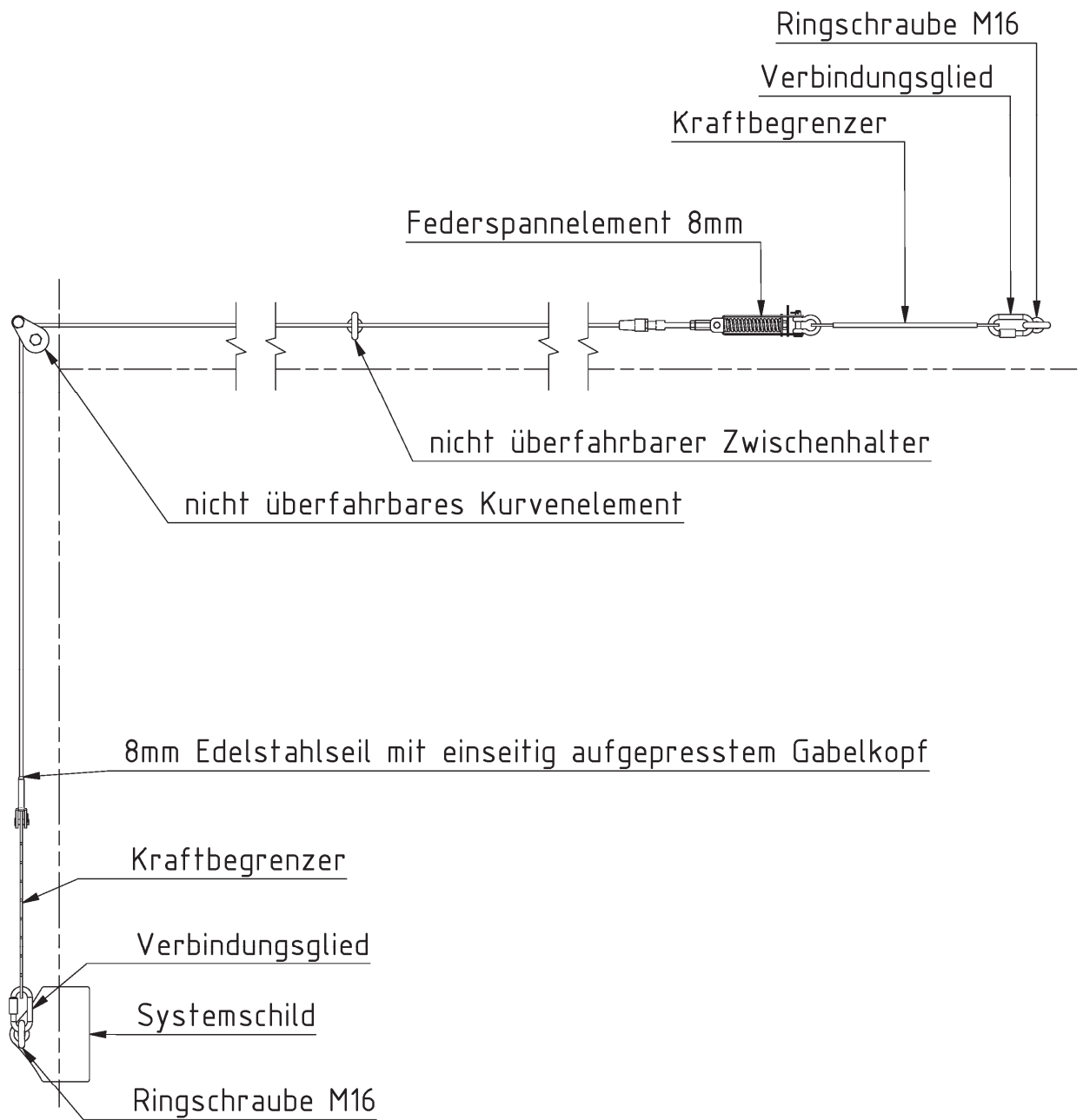
Persönliche Absturzschutzausrüstung - Anschlagrichtungen



Seilsystem ABS-Lock SYS als Sicherung gegen Absturz

SYS I- nicht überfahrbares 8mm Seilsystem mit Spannelement

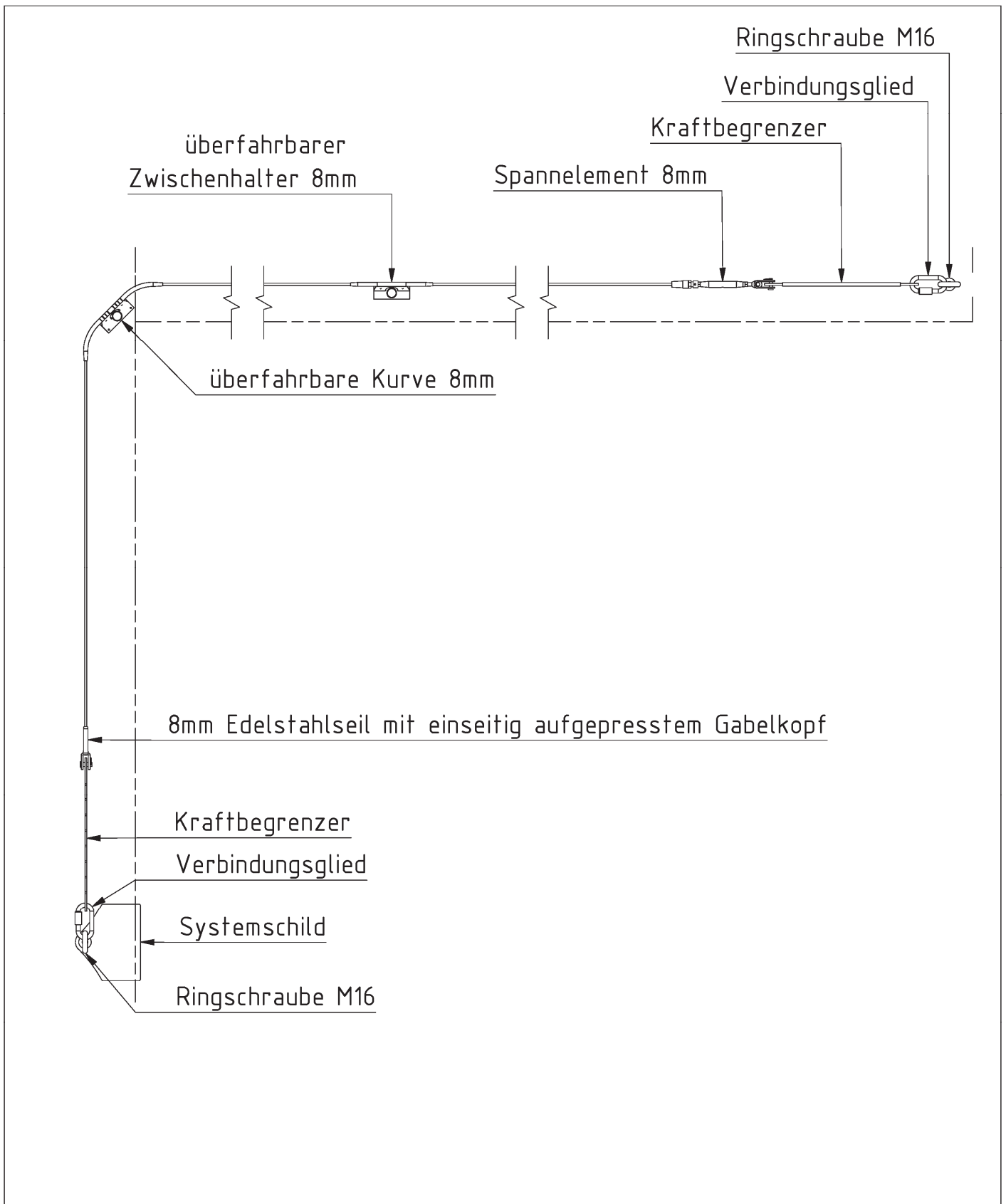
Anlage 1



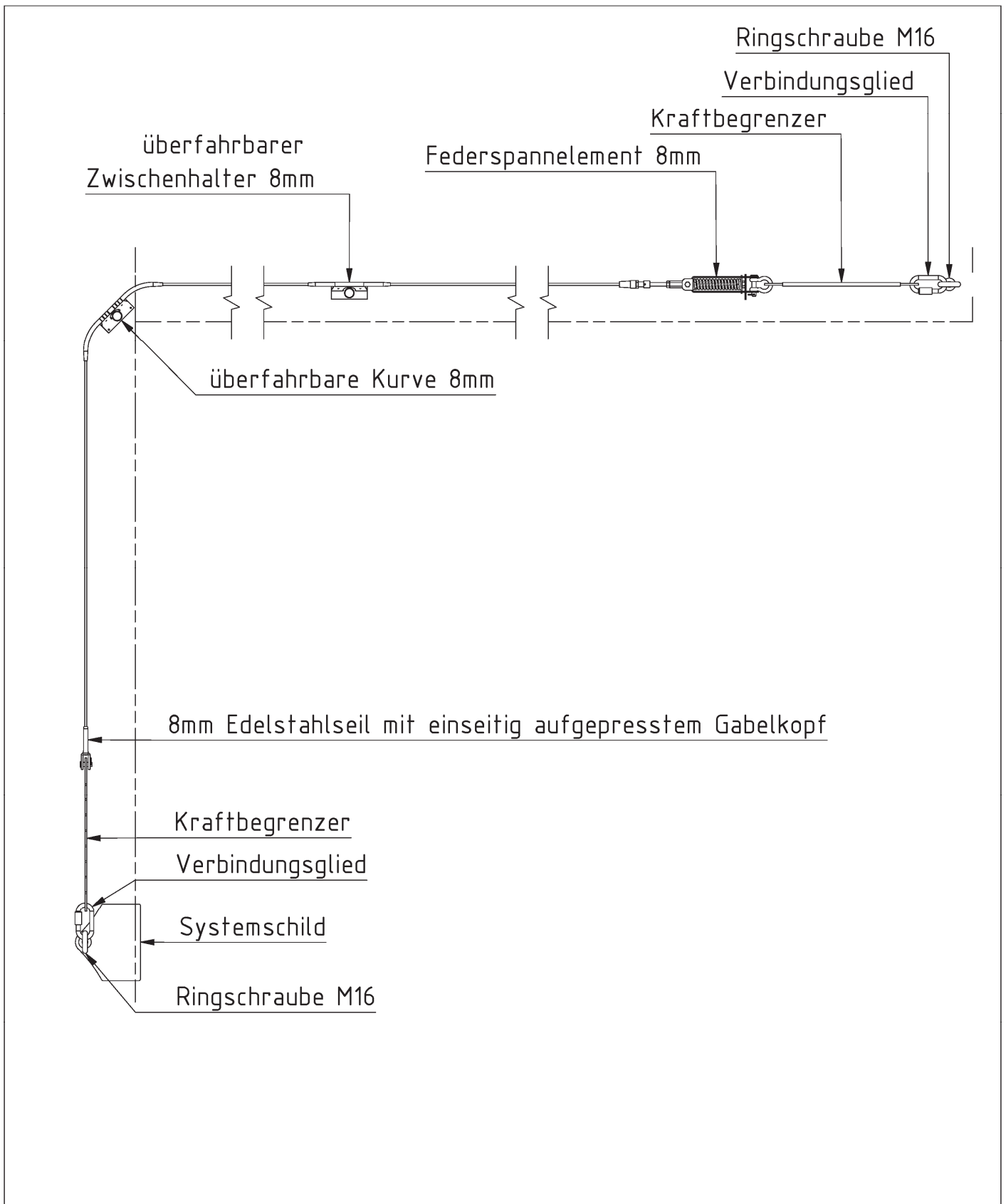
Seilsystem ABS-Lock SYS als Sicherung gegen Absturz

SYS I- nicht überfahrbares 8mm Seilsystem mit Federspannelement

Anlage 2



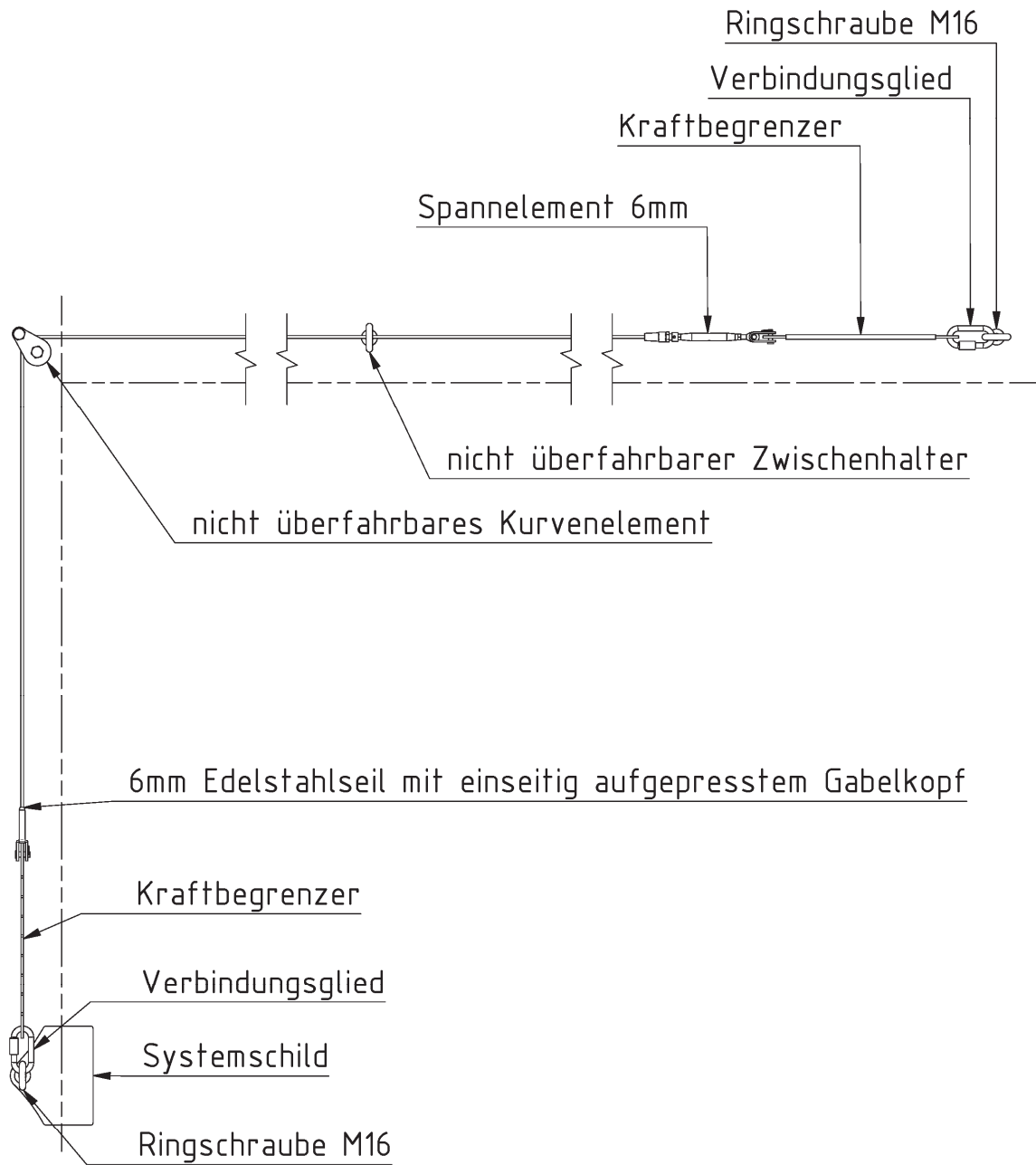
Seilsystem ABS-Lock SYS als Sicherung gegen Absturz	Anlage 3
SYS I - überfahrbares 8mm Seilsystem mit Spannelement	



Seilsystem ABS-Lock SYS als Sicherung gegen Absturz

SYS I - überfahrbares 8mm Seilsystem mit Federspannelement

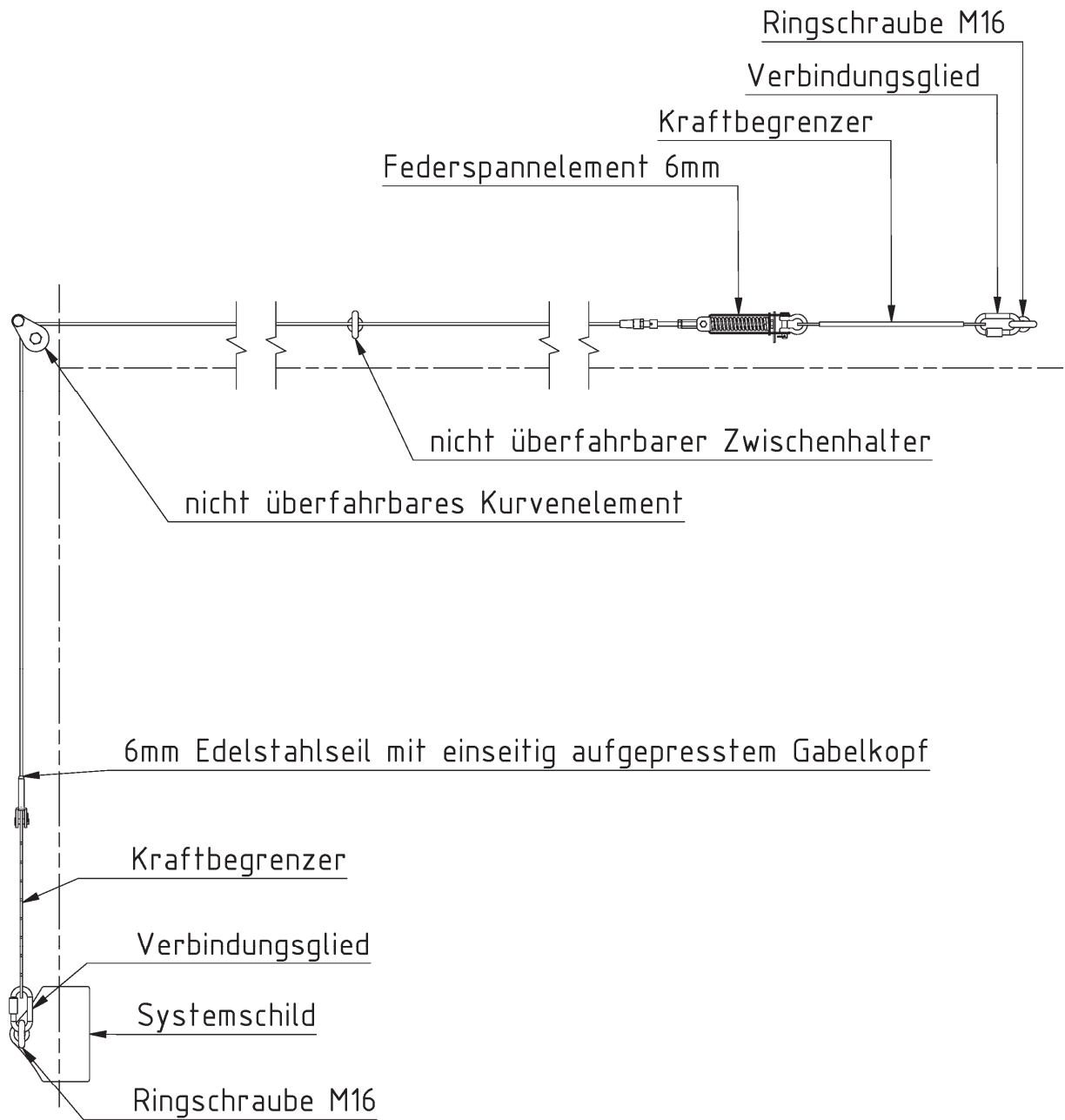
Anlage 4



Seilsystem ABS-Lock SYS als Sicherung gegen Absturz

SYS III- nicht überfahrbares 6mm Seilsystem mit Spannelement

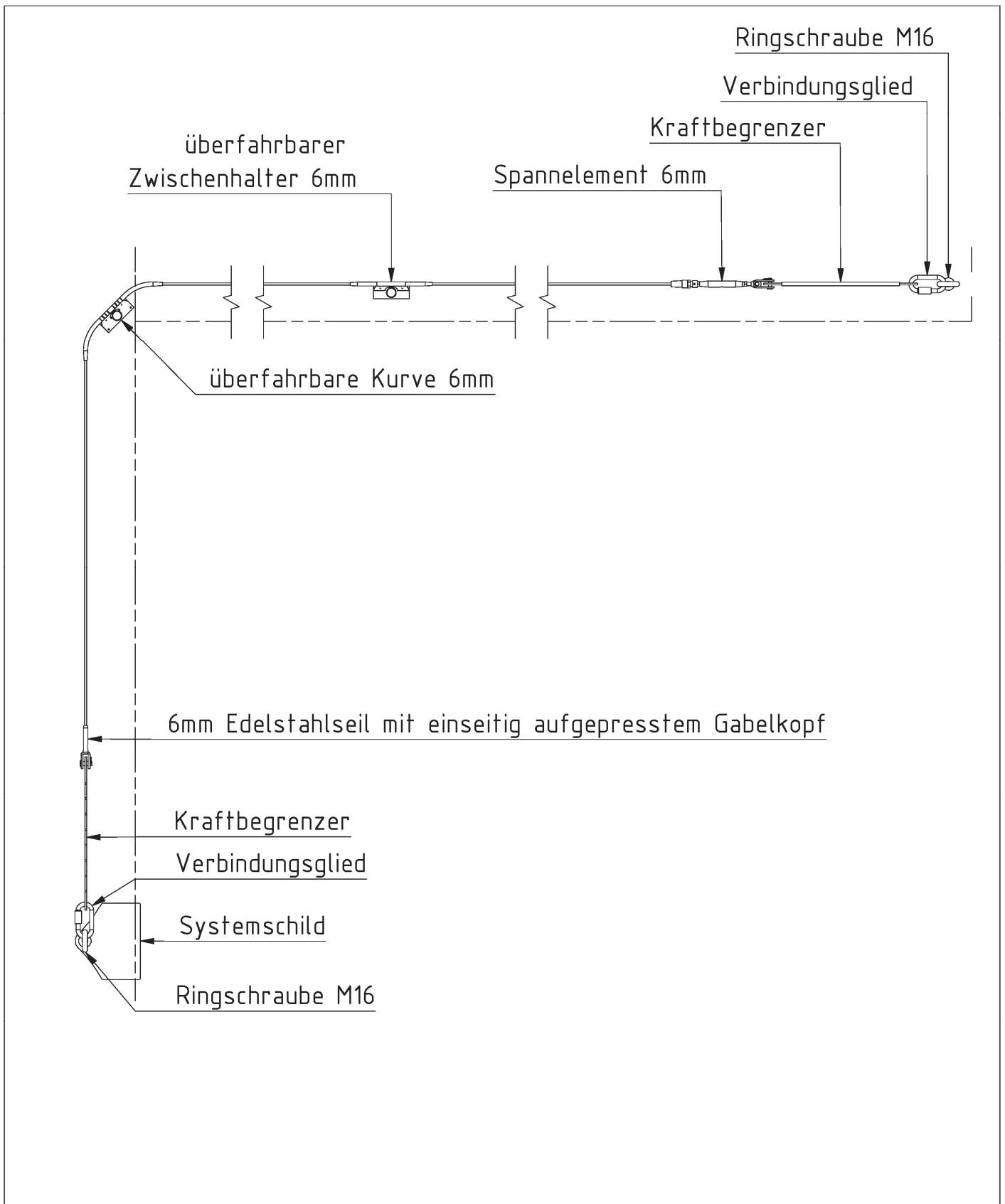
Anlage 5



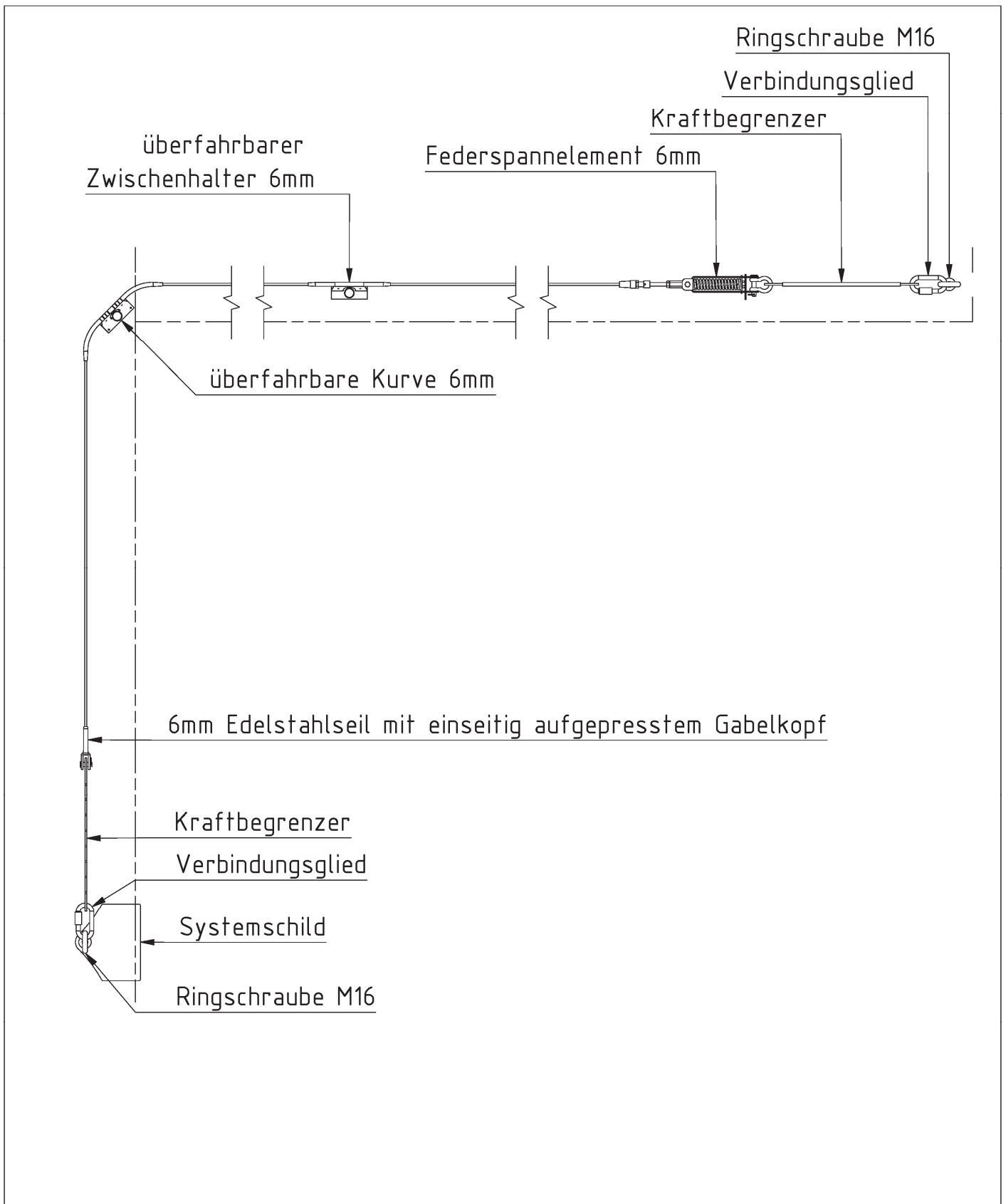
Seilsystem ABS-Lock SYS als Sicherung gegen Absturz

SYS III- nicht überfahrbares 6mm Seilsystem mit Federspannelement

Anlage 6



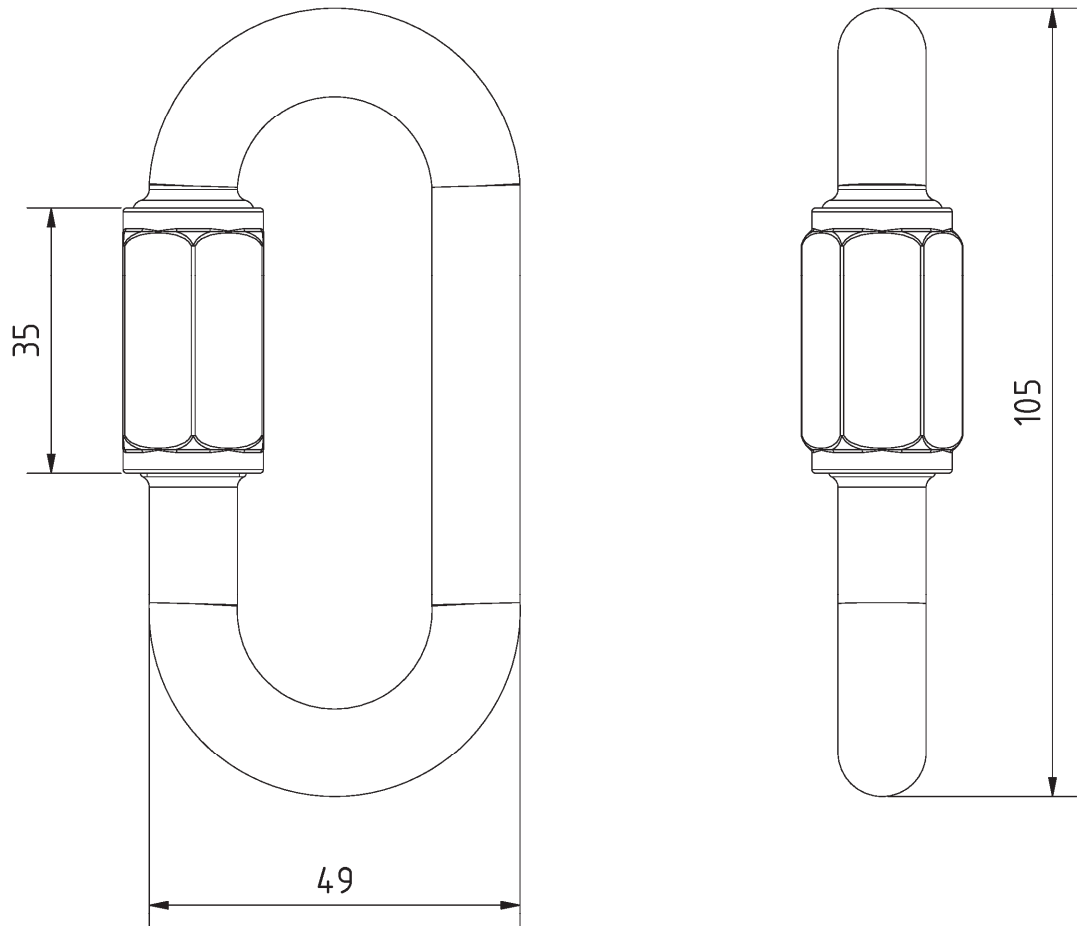
Seilsystem ABS-Lock SYS als Sicherung gegen Absturz	Anlage 7
SYS IV - überfahrbares 6mm Seilsystem mit Spannelement	



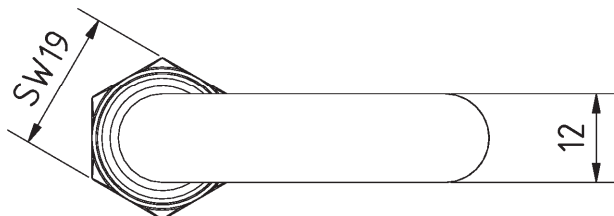
Seilsystem ABS-Lock SYS als Sicherung gegen Absturz

SYS IV - überfahrbares 6mm Seilsystem mit Federspannelement

Anlage 8



Material: 1.4571

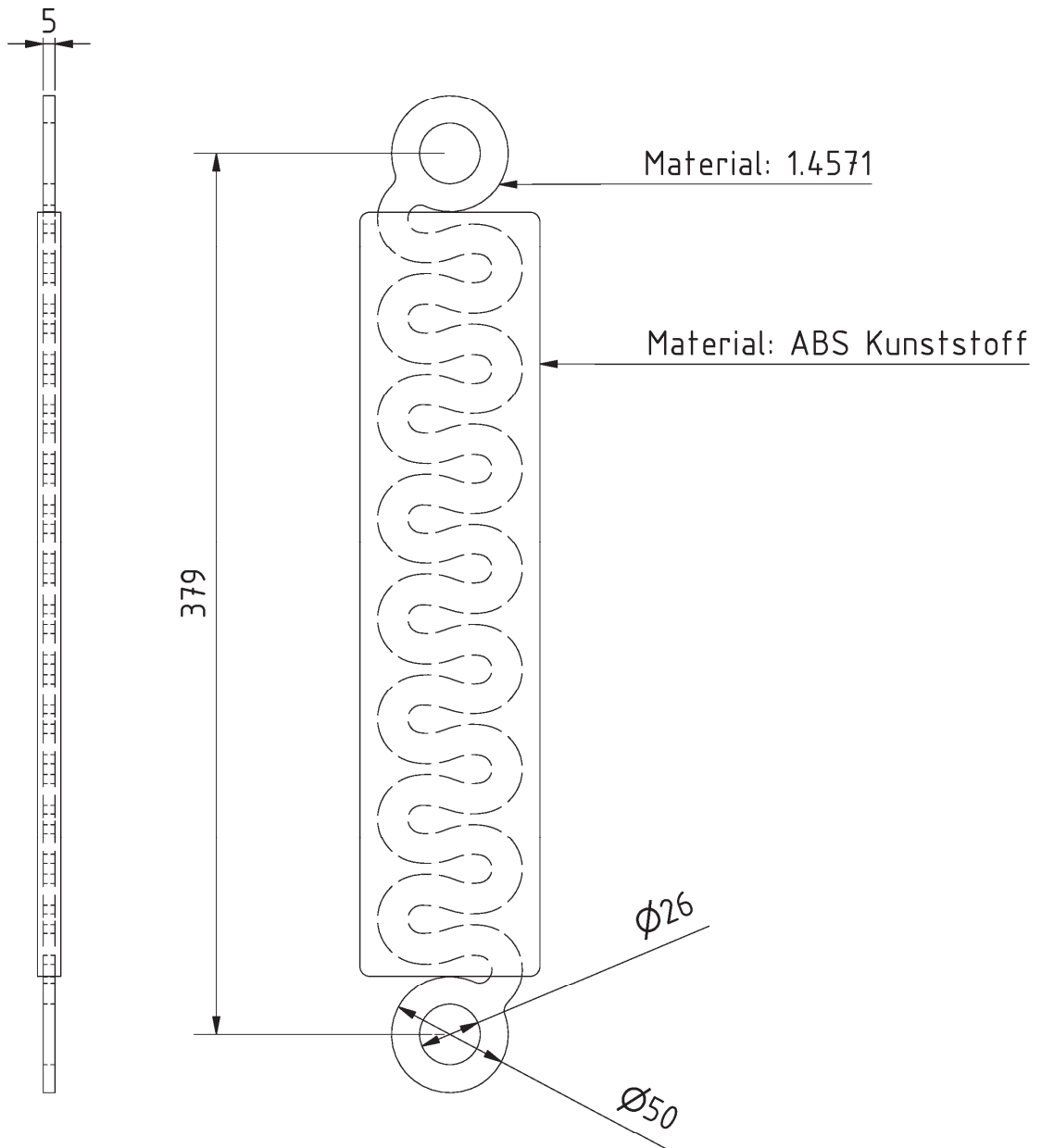


Maße in mm

Seilsystem ABS-Lock SYS als Sicherung gegen Absturz

Verbindungsglied für ABS-Lock SYS I, II, III & IV

Anlage 9

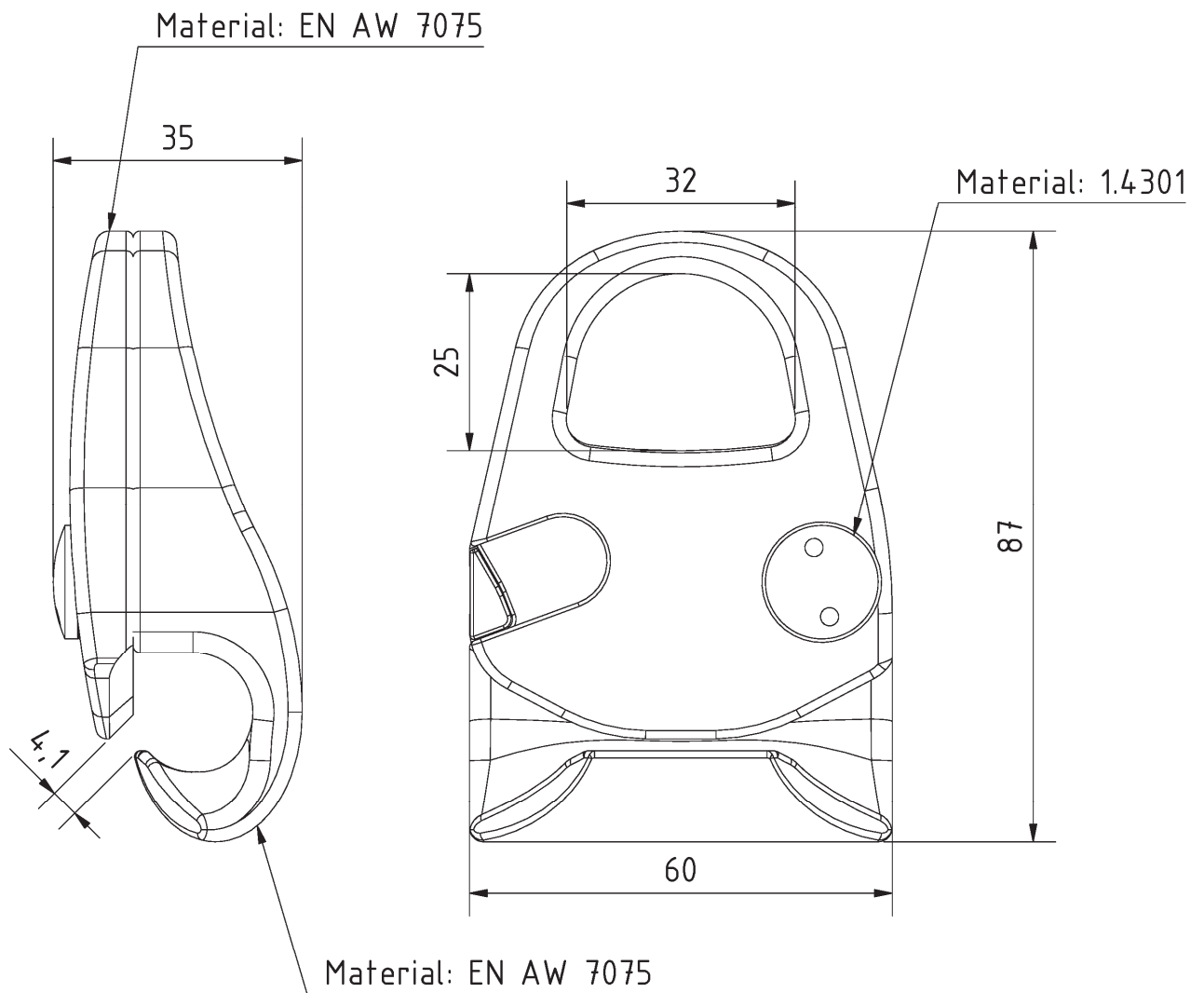


Maße in mm

Seilsystem ABS-Lock SYS als Sicherung gegen Absturz

Kraftbegrenzer für ABS-Lock SYS I, II, III & IV

Anlage 10

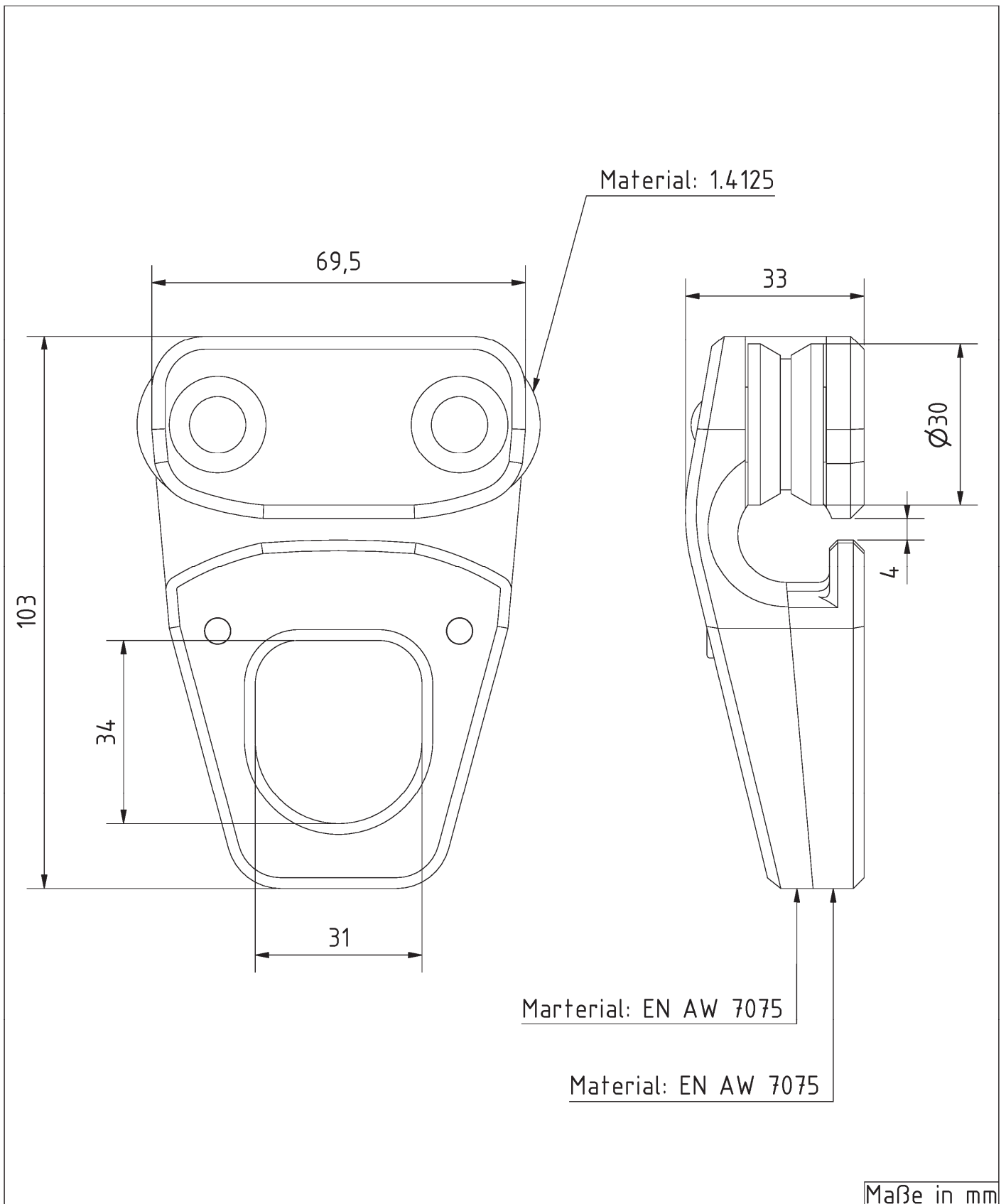


Maße in mm

Seilsystem ABS-Lock SYS als Sicherung gegen Absturz

Seilgleiter ProSlide für ABS-Lock SYS I, II, III & IV

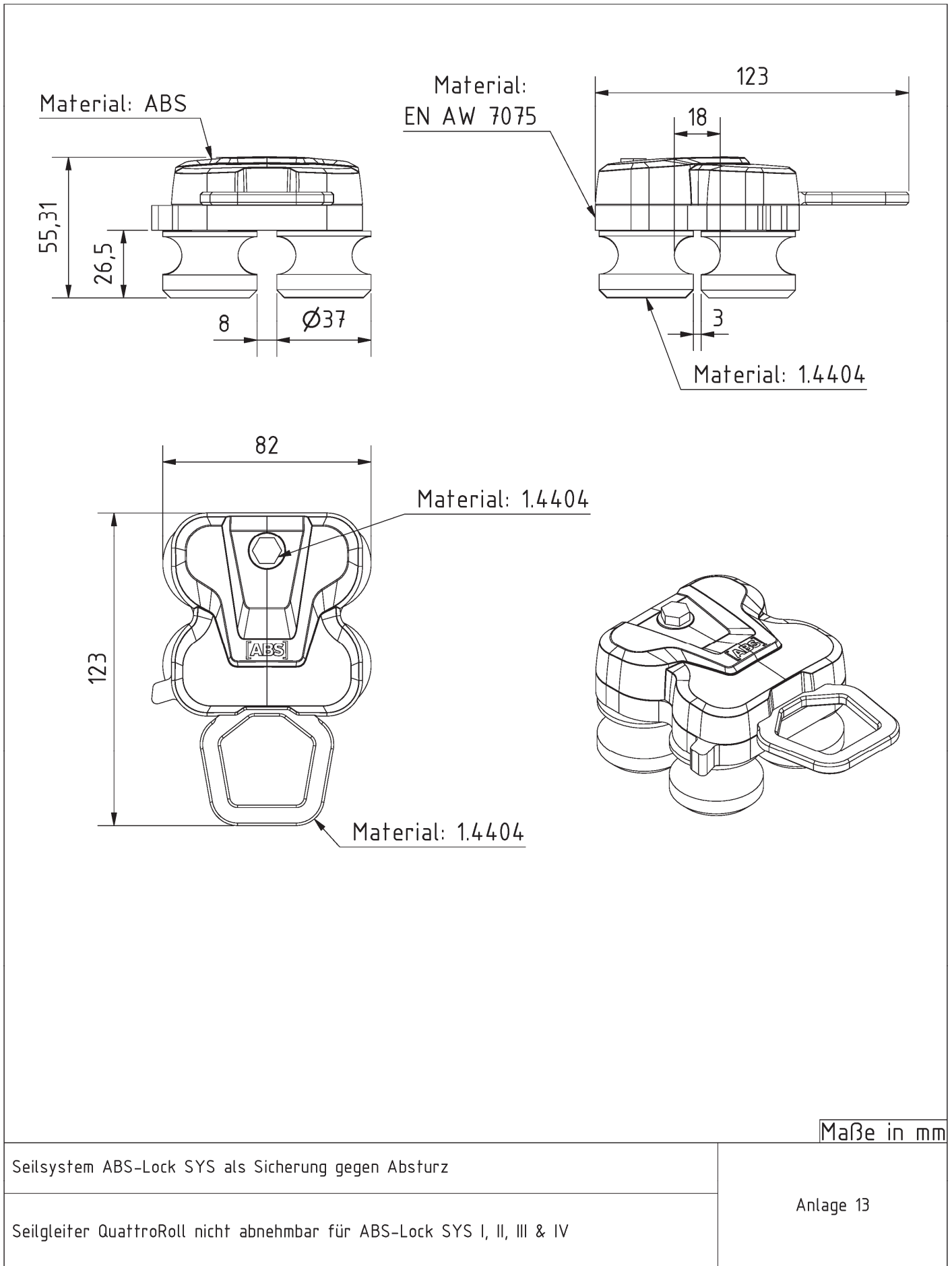
Anlage 11



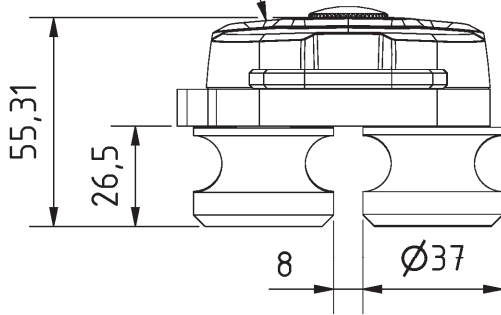
Seilsystem ABS-Lock SYS als Sicherung gegen Absturz

Überkopfleiter SkyRoll für ABS-Lock SYS I, II, III & IV

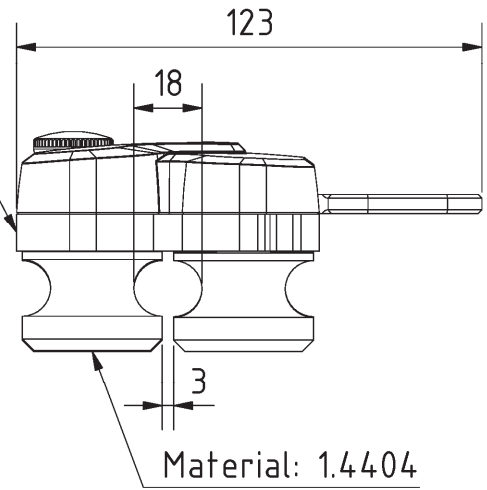
Anlage 12



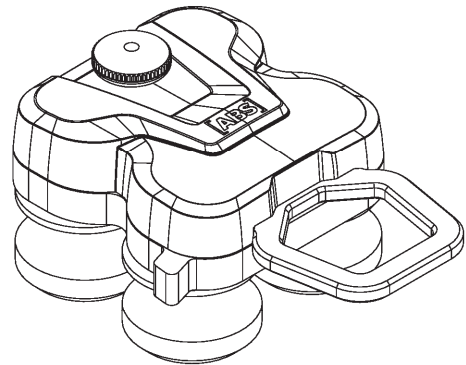
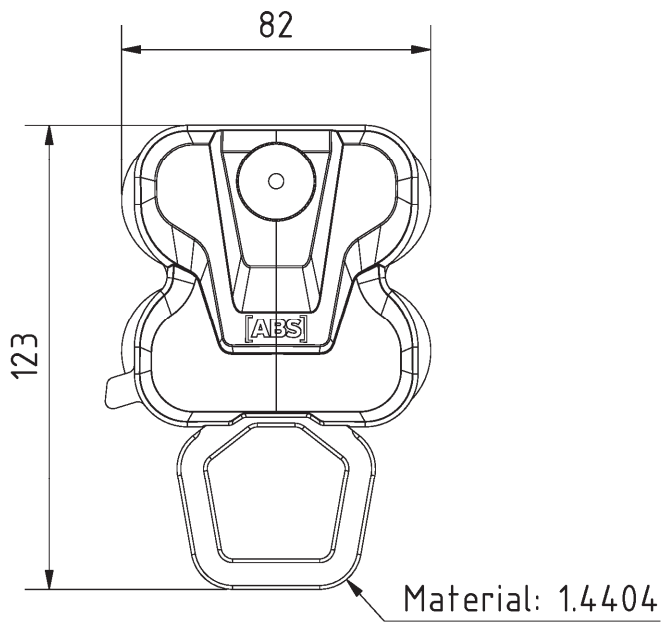
Material: ABS



Material:
EN AW 7075



Material: 1.4404

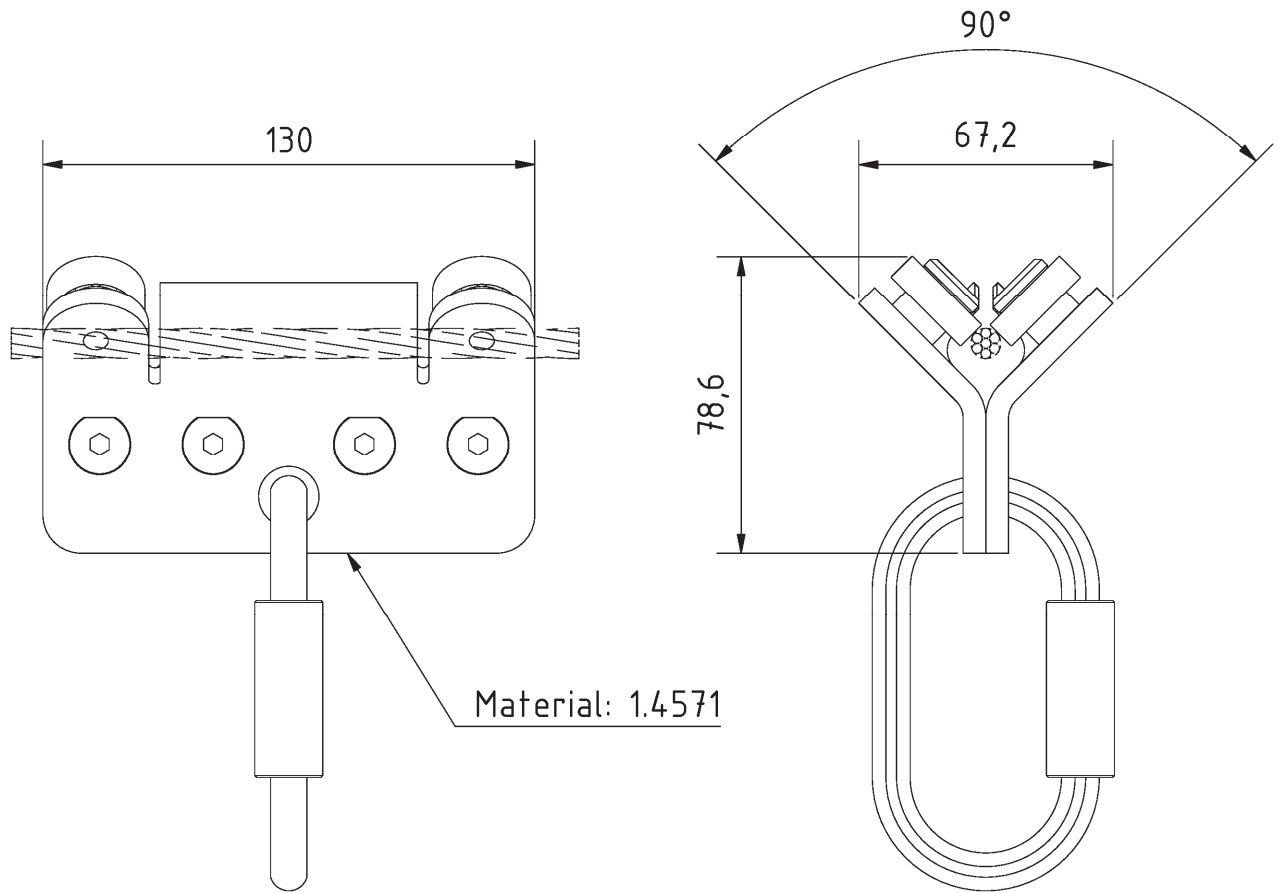


Maße in mm

Seilsystem ABS-Lock SYS als Sicherung gegen Absturz

Seilgleiter QuattroRoll abnehmbar für ABS-Lock SYS I, II, III & IV

Anlage 14

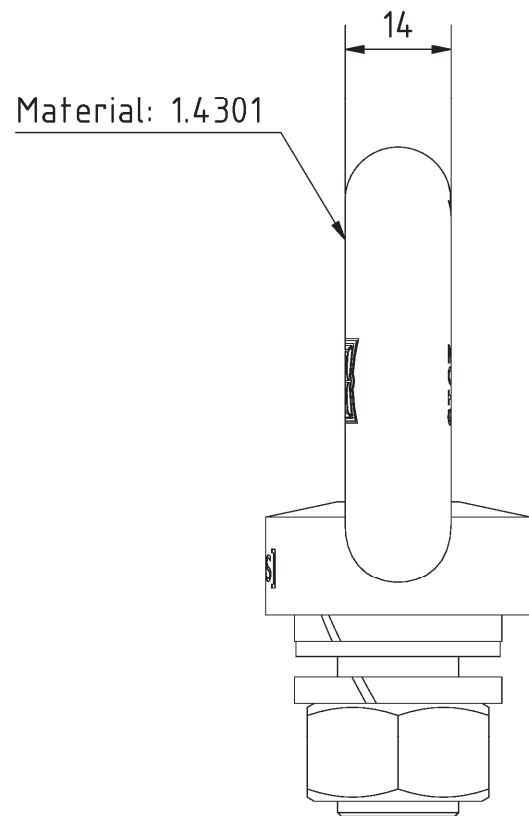
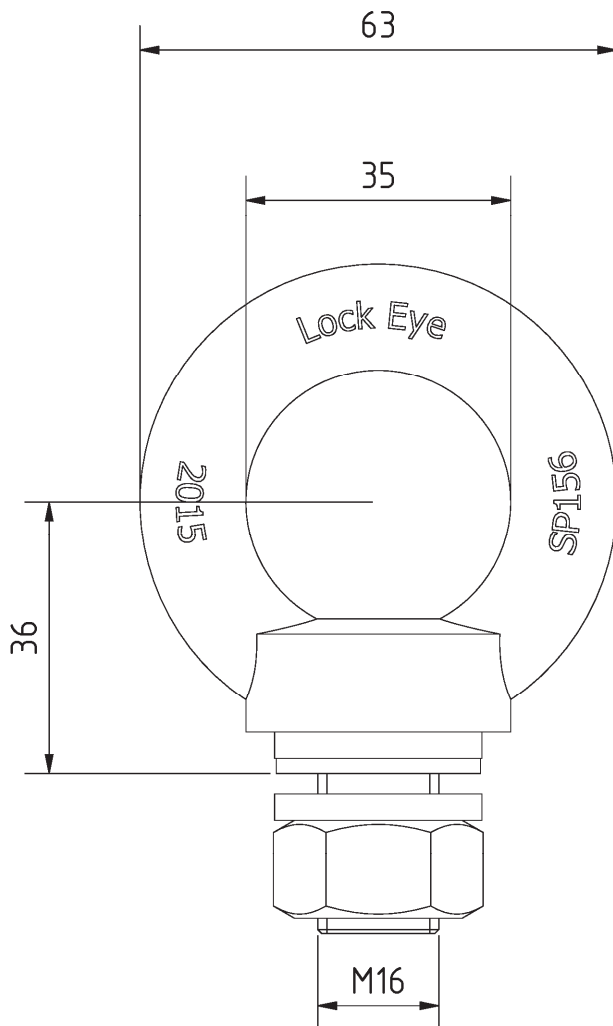


Maße in mm

Seilsystem ABS-Lock SYS als Sicherung gegen Absturz

Seilgleiter UniGlide Pro für ABS-Lock SYS I & II

Anlage 15

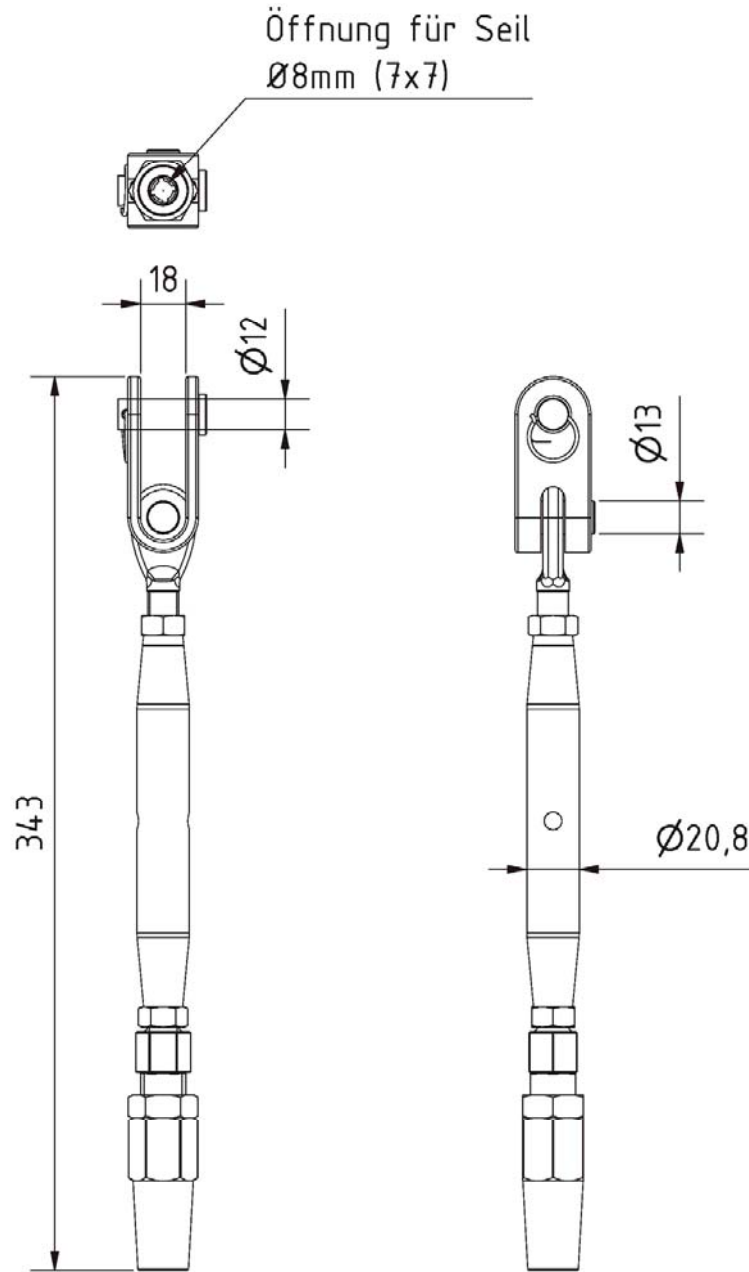


Maße in mm

Seilsystem ABS-Lock SYS als Sicherung gegen Absturz

Ringschraube für ABS-Lock SYS I, II, III & IV

Anlage 16



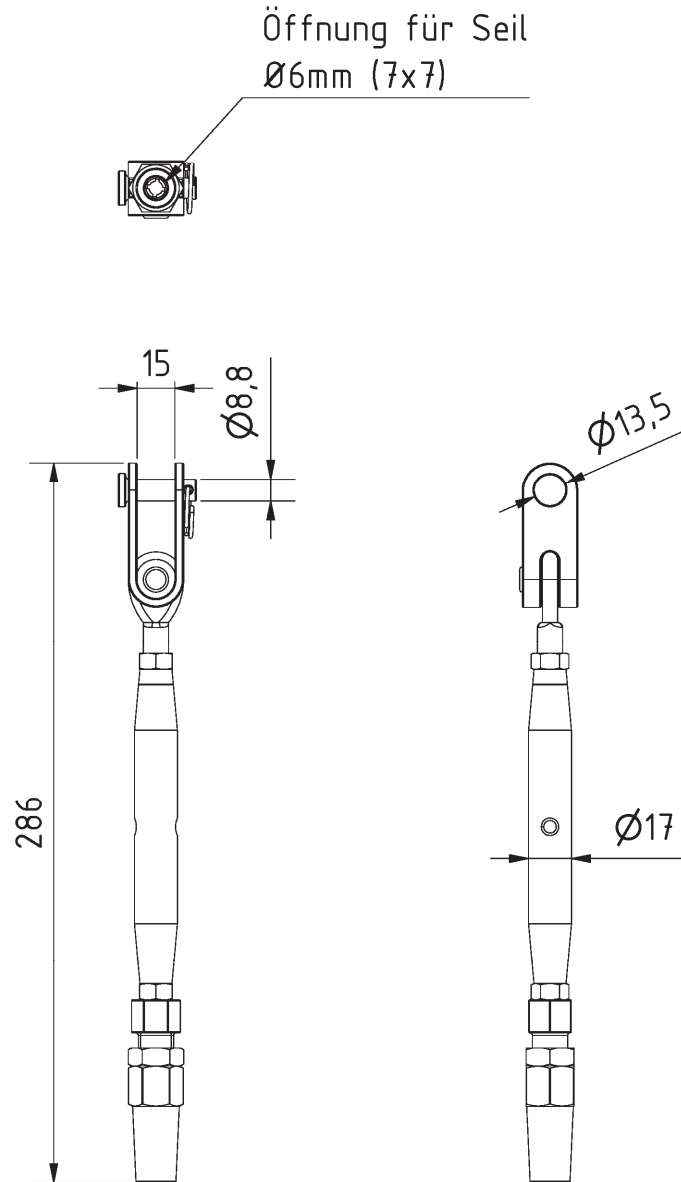
Material: 1.4401

Maße in mm

Seilsystem ABS-Lock SYS als Sicherung gegen Absturz

Spannelement 8mm für ABS-Lock SYS I & II

Anlage 17



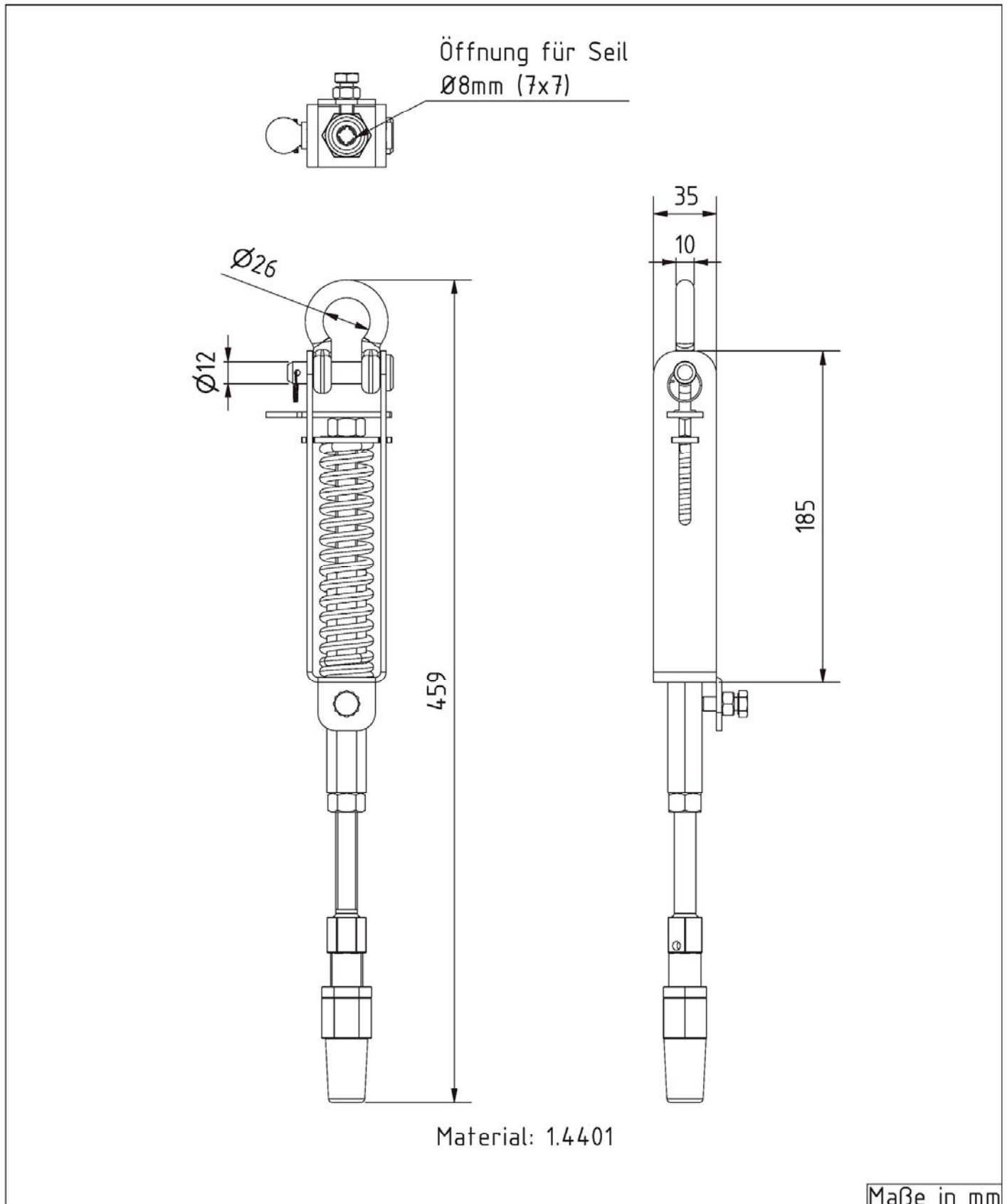
Material: 1.4401

Maße in mm

Seilsystem ABS-Lock SYS als Sicherung gegen Absturz

Spannelement 6mm für ABS-Lock SYS III & IV

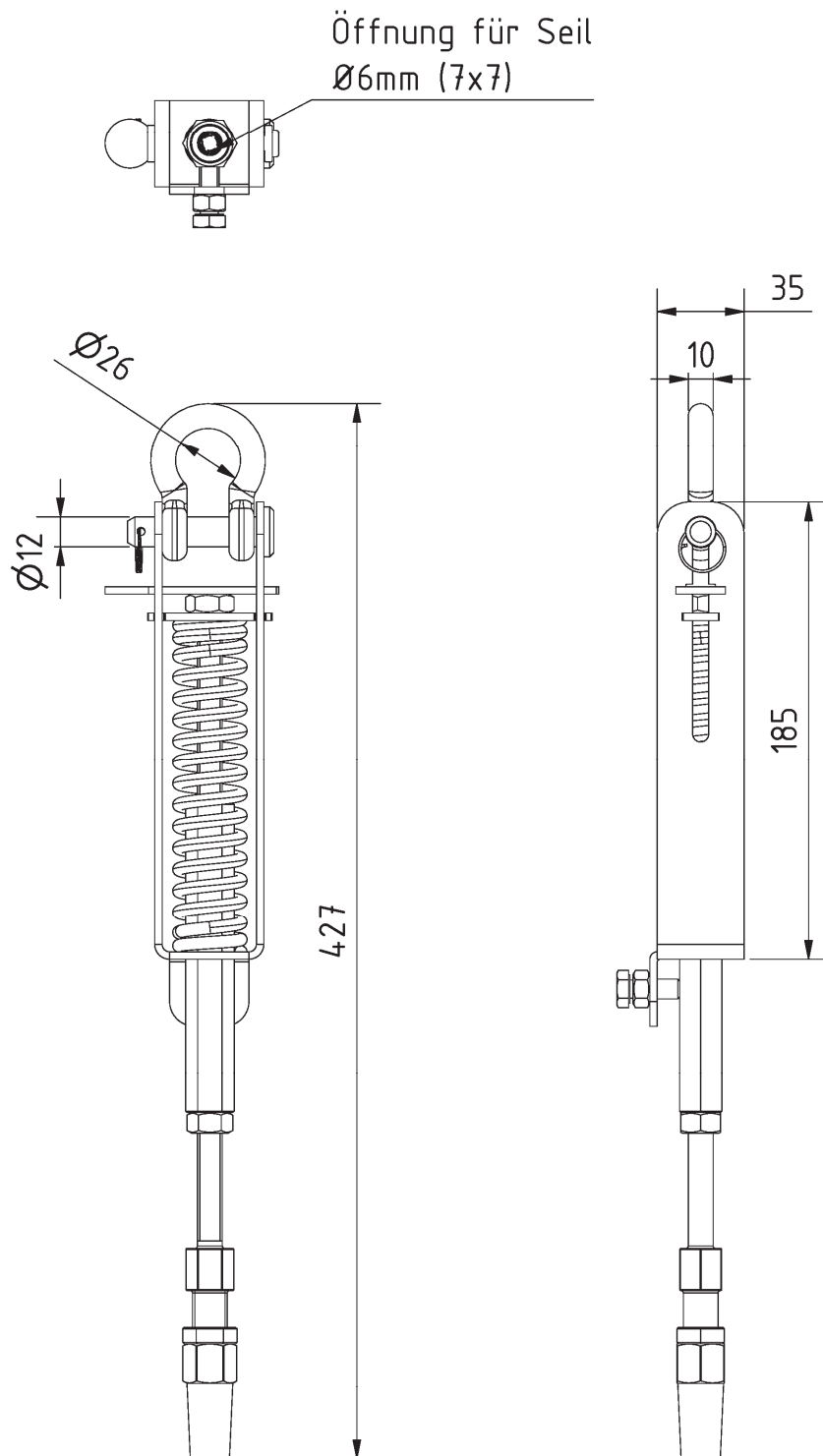
Anlage 18



Seilsystem ABS-Lock SYS als Sicherung gegen Absturz

Federspannelement 8mm für ABS-Lock SYS I & II

Anlage 19



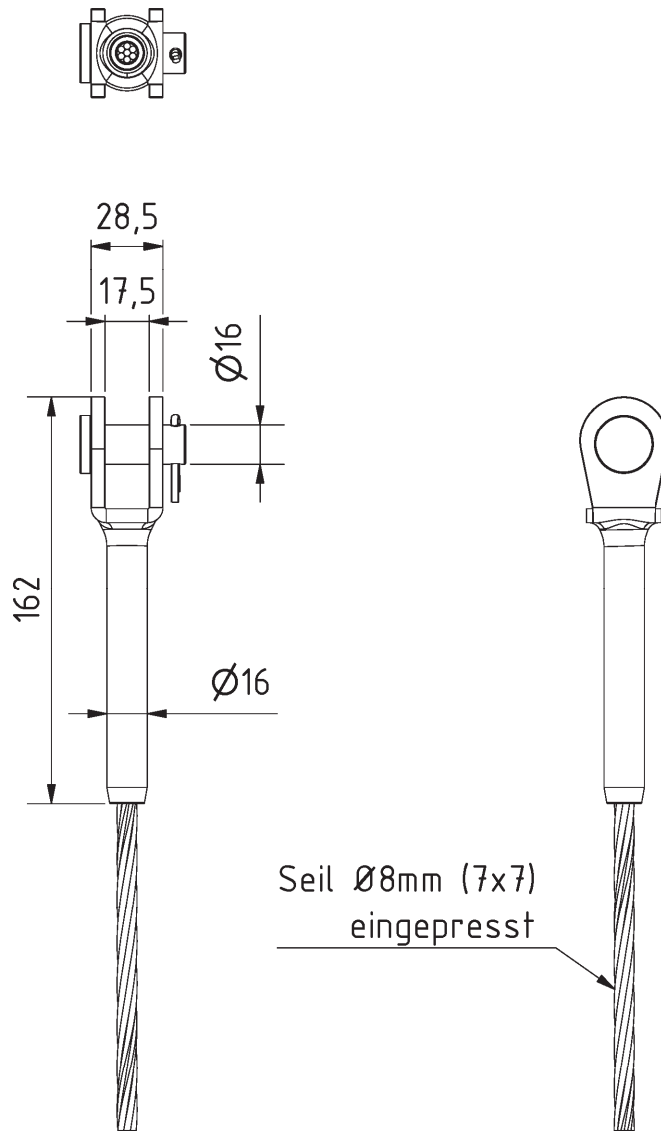
Material: 1.4401

Maße in mm

Seilsystem ABS-Lock SYS als Sicherung gegen Absturz

Federspannelement 6mm für ABS-Lock SYS III & IV

Anlage 20



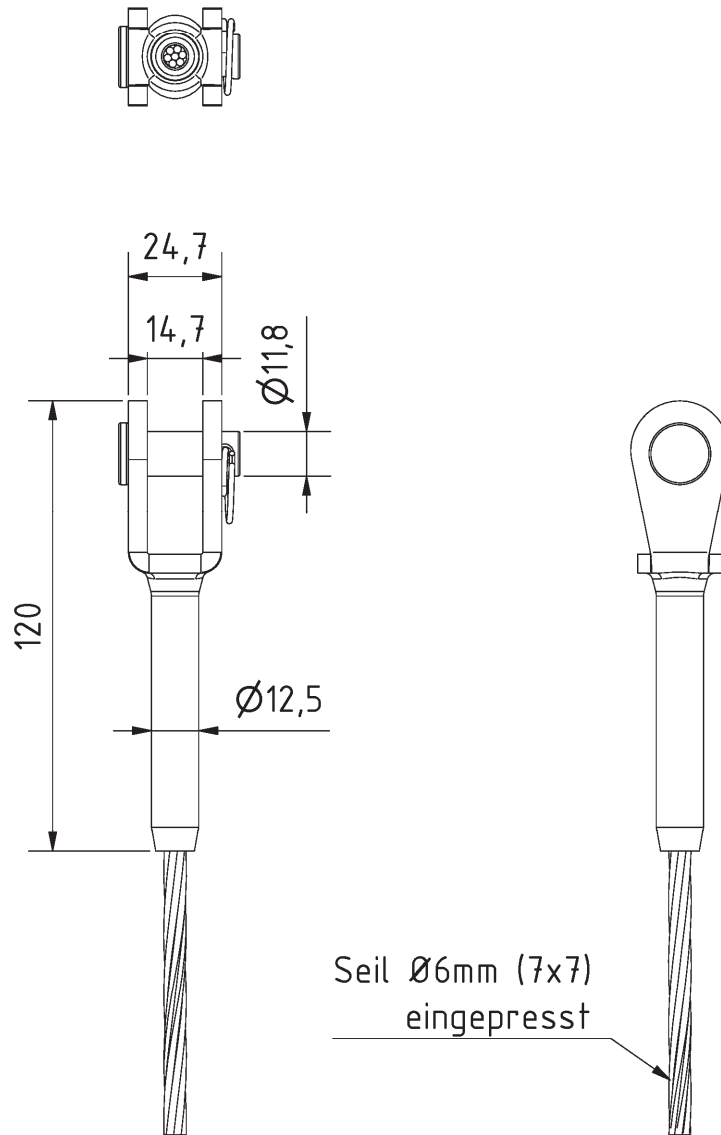
Material:1.4401

Maße in mm

Seilsystem ABS-Lock SYS als Sicherung gegen Absturz

Gabelkopf gepresst mit 8mm Seil für ABS-Lock SYS I & II

Anlage 21



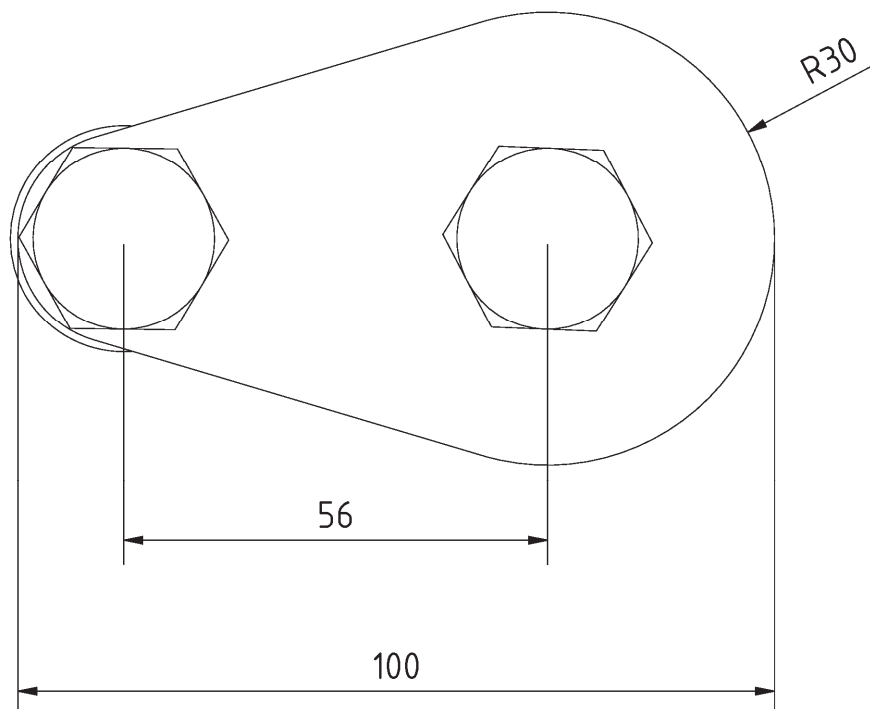
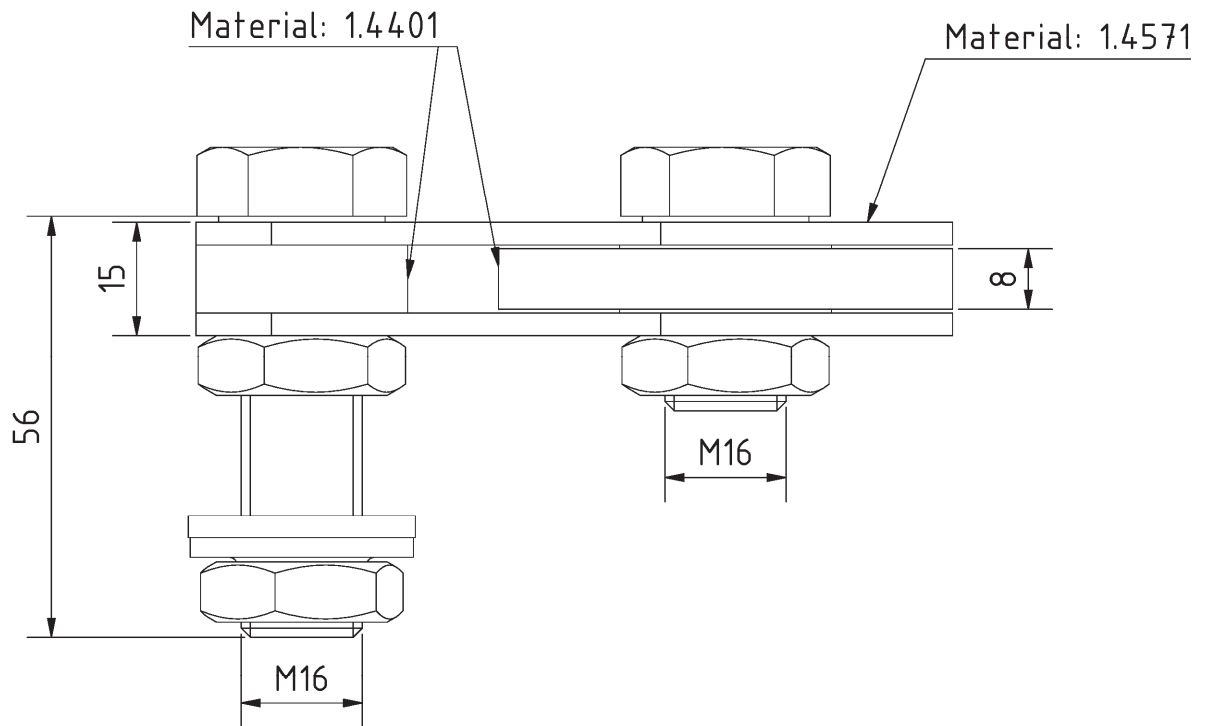
Material:1.4401

Maße in mm

Seilsystem ABS-Lock SYS als Sicherung gegen Absturz

Gabelkopf mit eingepresstem 6mm Seil für ABS-Lock SYS III & IV

Anlage 22

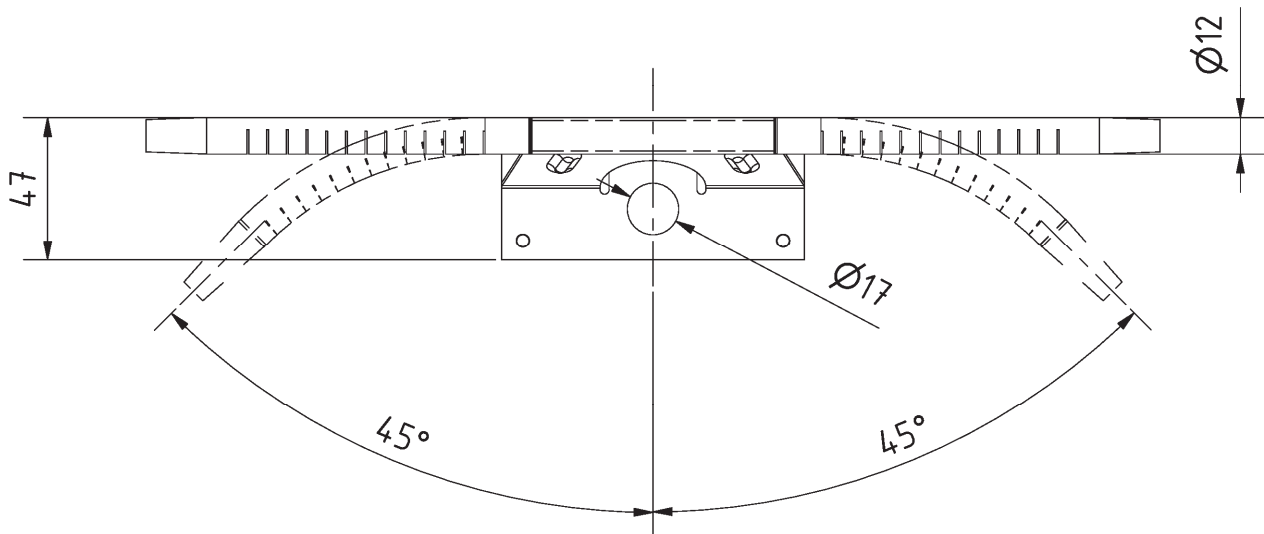
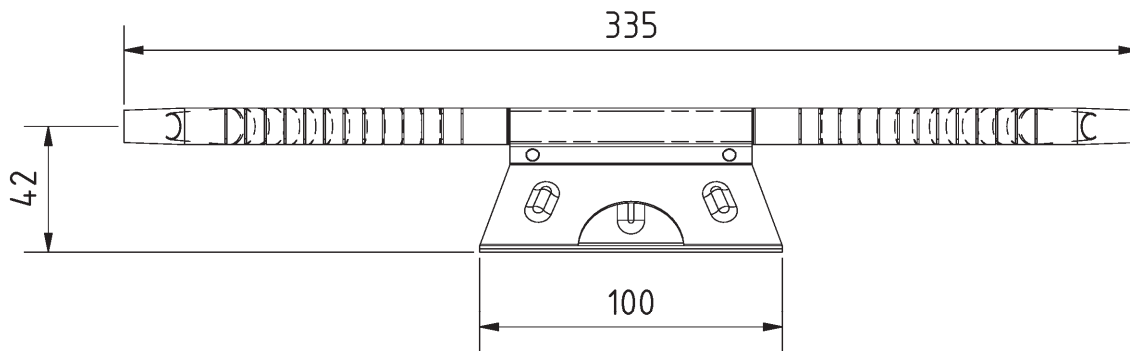


Maße in mm

Seilsystem ABS-Lock SYS als Sicherung gegen Absturz

Kurvenelement nicht überfahrbar ABS-Lock SYS I & III

Anlage 23



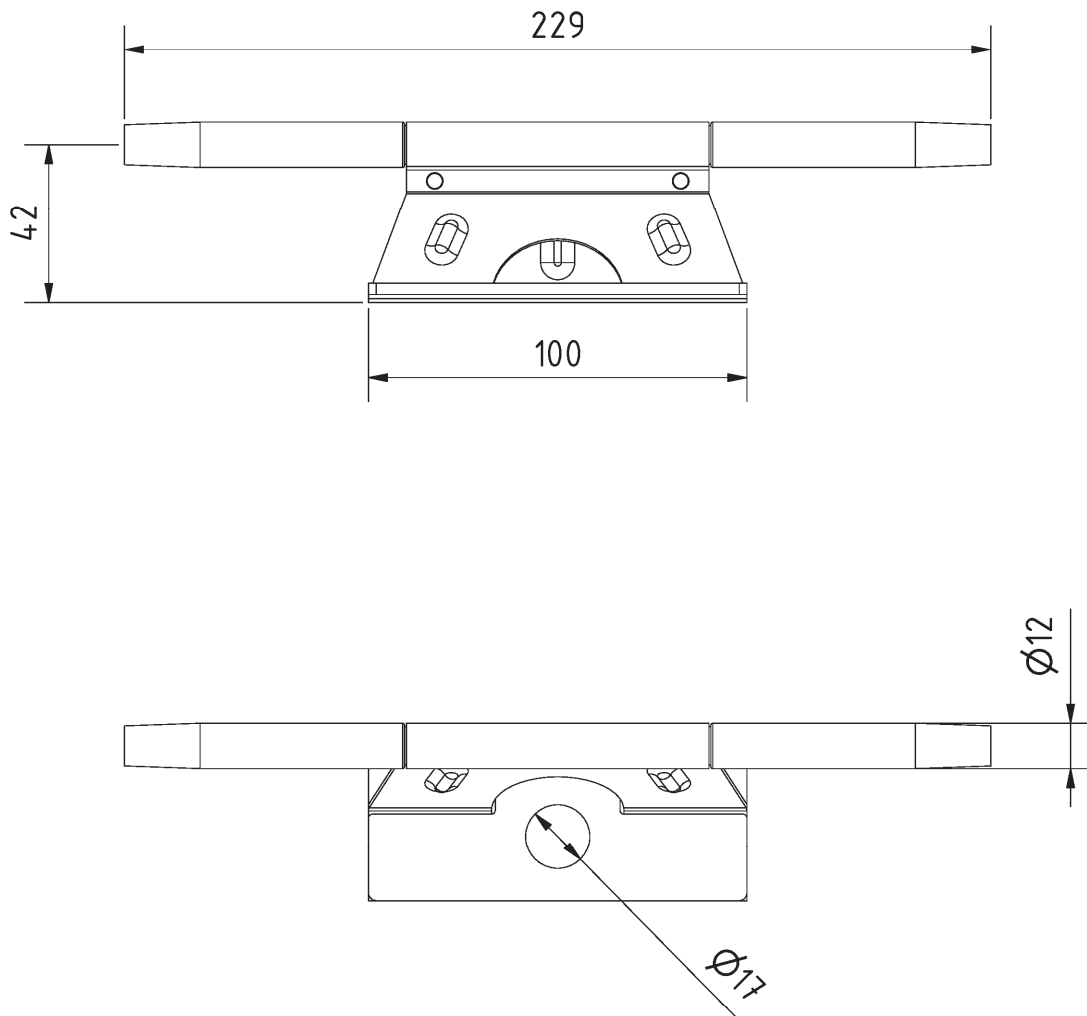
Material:1.4404

Maße in mm

Seilsystem ABS-Lock SYS als Sicherung gegen Absturz

Kurve 8mm überfahrbar für ABS-Lock SYS I & II

Anlage 24



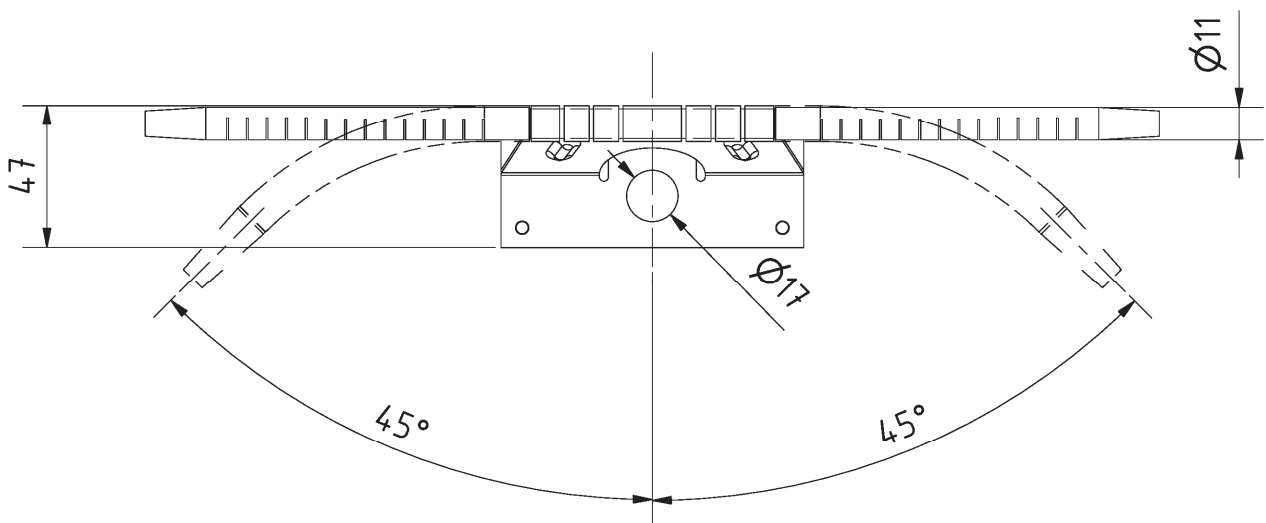
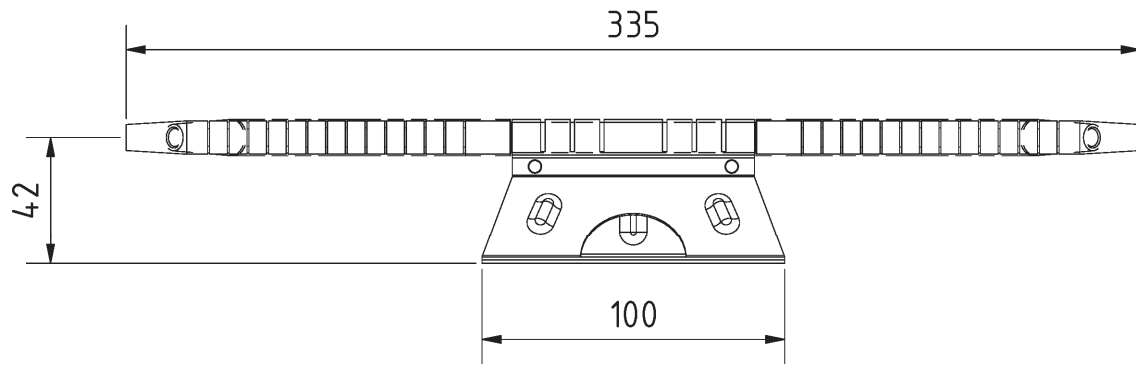
Material:1.4404

Maße in mm

Seilsystem ABS-Lock SYS als Sicherung gegen Absturz

Zwischenhalter 8mm überfahrbar für ABS-Lock SYS I & II

Anlage 25



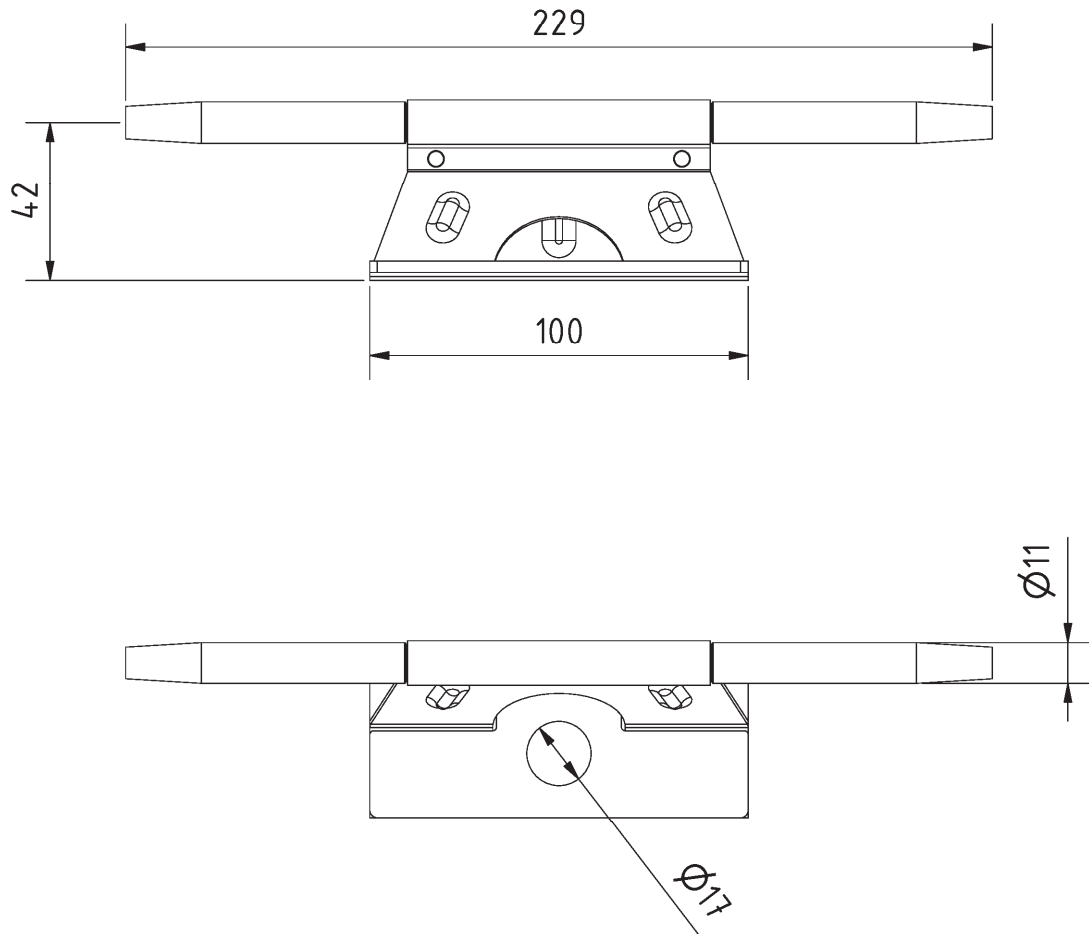
Material:1.4404

Maße in mm

Seilsystem ABS-Lock SYS als Sicherung gegen Absturz

Kurve 6mm überfahrbar für ABS-Lock SYS III & IV

Anlage 26



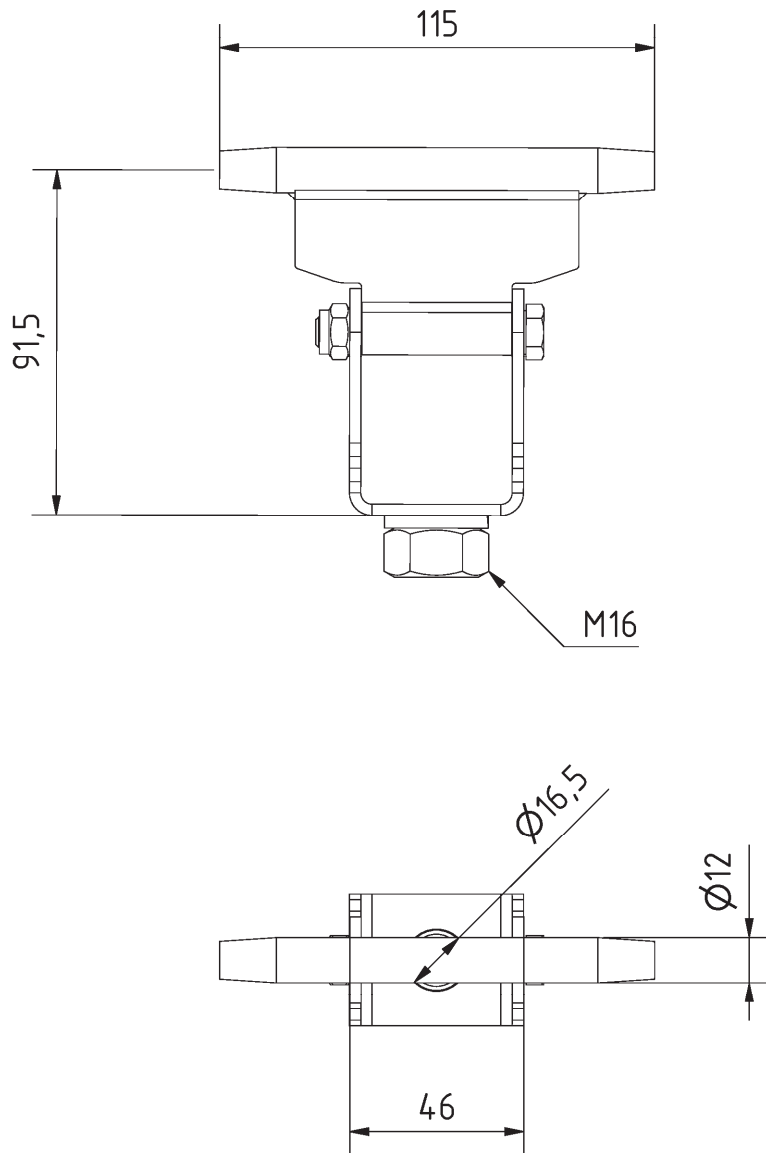
Material:1.4404

Maße in mm

Seilsystem ABS-Lock SYS als Sicherung gegen Absturz

Zwischenhalter 6mm überfahrbar für ABS-Lock SYS III & IV

Anlage 27



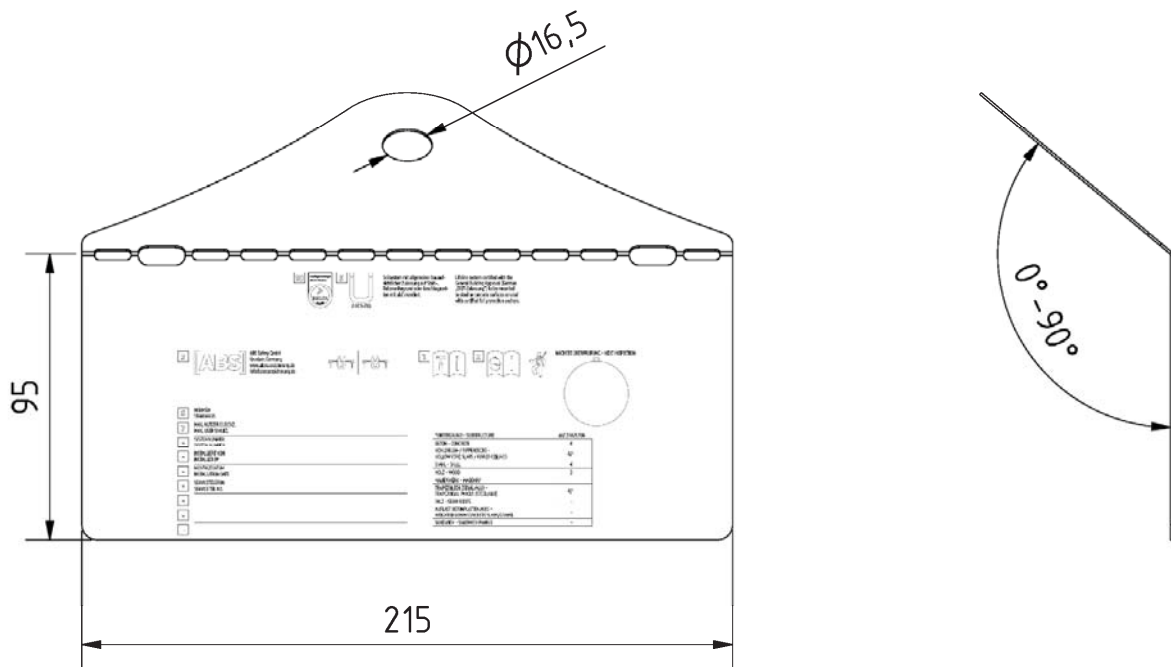
Material:1.4404

Maße in mm

Seilsystem ABS-Lock SYS als Sicherung gegen Absturz

Zwischenhalter 8mm überfahrbar (SZH) für ABS-Lock SYS II

Anlage 28



Maße in mm

Seilsystem ABS-Lock SYS als Sicherung gegen Absturz

Systemschild für ABS-Lock SYS I, II, III & IV

Anlage 29