



ABS BASE Green

PV-UK-GD



MoA 344-01



WICHTIGE INFORMATIONEN

Hinweis zur Montage und Wartung von PV-Anlagen

- Vor der Montage ist eine exakte Planung der Anlage unter Berücksichtigung der statischen Anforderungen und Bedingungen des Installationsortes vorzunehmen.
- Soweit eine Montage auf einer gedämmten Fläche erfolgt sollte die Dämmung einer Druckbelastung von 60 kPa standhalten. Es muss jedoch immer eine projektspezifische Bewertung erfolgen.
- Die Installation darf nur von Personen durchgeführt werden, die über die entsprechende Fach- und Sachkunde verfügen.
- Vor der Installation ist sicherzustellen, dass alle Arbeitsschutz- und Unfallverhütungsvorschriften eingehalten werden. Dies betrifft insbesondere, aber nicht ausschließlich das Vorhalten einer ausreichenden Absturzsicherung
- Es wird empfohlen, dass die Abdichtungsbahn bei einer Kunststoffabdichtung (PVC/TPO) nicht älter als 5 Jahre und bei einer bituminösen Abdichtung nicht älter als 10 Jahre ist.
- Nationale und örtliche Bauvorschriften, Normen und Umweltschutzbestimmungen sind unbedingt einzuhalten.
- Der Potentialausgleich zwischen den einzelnen Anlagenteilen ist nach den jeweiligen landesspezifischen Vorschriften durchzuführen.
- Die Einbindung der Anlage in den Blitzschutz ist durch eine entsprechend geschulte und ausgebildete Person vorzunehmen.
- Es ist stets die aktuellste Fassung der Montageanleitung zu verwenden und auf der Baustelle vorzuhalten.
- Es ist stets dafür Sorge zu tragen, dass die Anlage in einem technisch einwandfreien Zustand ist.
- Die Anlage muss regelmäßig und fachmännisch gewartet, kontrolliert und instandgehalten werden. Insbesondere ist eine regelmäßige Sichtkontrolle durchzuführen.
- Die aktuellen Vorgaben der Berufsgenossenschaften und Unfallversicherer sind einzuhalten.

IMPORTANT INFORMATION

Information on the installation and maintenance of PV systems

- Prior to installation, an exact plan of the system needs to be drawn up, taking into account the static requirements and conditions at the installation site.
- If installed on an insulated surface, the insulation should be able to withstand a pressure load of 60 kPa. However, a project-specific assessment must always be carried out.
- The installation may only be carried out by individuals who have acquired the appropriate technical knowledge and expertise.
- Prior to installation, steps must be taken to ensure that all the relevant health and safety regulations as well as the regulations pertaining to the prevention of accidents have been complied with. This concerns in particular, but not exclusively, the provision of an adequate fall protection system.
- It is recommended that the waterproofing membrane is not older than 5 years in the case of plastic waterproofing (PVC/TPO) and not older than 10 years in the case of bituminous waterproofing.
- It is essential to ensure that the local and national building regulations, standards and environmental protection regulations are observed.
- All the individual components of the system need to be electrically bonded in accordance with the regulations specific to the country in question.
- The system may only be integrated into the lightning conductor system by an appropriately trained and qualified individual.
- Care must be taken to ensure that only the very latest version of the Installation Manual is used. A copy must be kept at the construction site.
- Steps must be taken to ensure that the system is in a technically perfect condition.
- The system must be regularly serviced, checked and maintained by an expert. In particular, visual inspections need to be carried out on a regular basis.
- The latest specifications issued by the employers' liability insurance associations and accident insurers also need to be observed.

Begleitende Montageanleitungen | Additional assembly instructions



MoA 347

ABS Solar Guard für/for Base Green



MoA 348

ABS Solar Guard mobile für/for Base Green



ABS Solar Guard
für ABS Base Green



ABS Solar Guard mobile
für ABS Base Green





MoA 349

ABS-Lock III-ST für/for Base Green



MoA 350

ABS-Lock SYS IV für/for Base Green



ABS-Lock® III-ST

für/for ABS Base Green



ABS-Lock® SYS IV

für/for ABS Base Green



Werkzeuge | Tools



13



13



6



SW8

Sicherheitshinweise | Safety instructions



- DE** Montageanleitung beachten (1) und Sicherheitshinweise beachten (2).
- EN** Comply with the installation manual (1) and Comply with the safety instructions (2).
- FR** Respecter la notice de montage (1) and Respecter les consignes de sécurité (2).
- NL** Montagehandleiding in acht nemen (1) and Veiligheidsinstructies in acht nemen (2).
- BGR** Спазвайте инструкциите за монтаж (1) and Спазвайте инструкциите за безопасност (2).
- DK** Følg monteringsvejledningen (1) and Følg sikkerhedshenvisningerne (2).
- ET** Järgige paigaldusjuhendit (1) ja ohutusjuhiseid (2).
- FI** Noudata asennusohjeita (1) and Noudata turvallisuusohjeita (2).
- IT** Rispettare le istruzioni di montaggio (1) and Rispettare le istruzioni di sicurezza (2).
- PL** Przestrzegać zaleceń instrukcji montażu (1) and Przestrzegać zasad bezpieczeństwa (2).
- SK** Dodržujte návod na montáž (1) and Dodržujte bezpečnostné pokyny (2).
- SL** Sledite navodilom za namestitve (1) and Sledite varnostnim navodilom (2).
- ES** Observar las instrucciones de montaje (1) and Observar las indicaciones de seguridad (2).
- CS** Dodržujte návod k montáži (1) and Dodržujte bezpečnostní pokyny (2).
- HU** Vegye figyelembe az összeszerelési útmutatót (1) and Vegye figyelembe a biztonsági utasításokat (2).

Für eine ordnungsgemäße Montage ist eine Dokumentation des Einbaus zwingend erforderlich!
For a proper installation, a complete documentation of assembly is absolutely necessary.

Kontakte | Contact persons

Vertrieb & Technische Beratung
Sales & Technical Support

+49 (0) 28 32 - 972 81 - 0
vertrieb@absturzschutz.de

Schulung

Training
+49 (0) 28 32 - 972 81 - 148
schulung@absturzschutz.de

Montagevorbereitung

Assembly
+49 (0) 28 32 - 972 81 - 260
service@absturzschutz.de

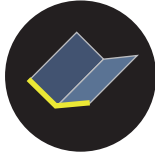
Mustertypenschild | Sample label

[ABS]	ABS SAFETY GMBH ³ Kevelaer, Germany info@absturzschutz.de www.absturzschutz.de		
		Typ / Produktbezeichnung ⁴ Typ / Produktbezeichnung	Chargennummer / Batch number ⁵
<input type="checkbox"/> ⁶ Normen / Standards	<input type="checkbox"/> -	⁸ ⁹ ¹⁰	
<input type="checkbox"/> ⁷ Max. Nutzer gleichzeitig	<input type="checkbox"/> -		
<input type="checkbox"/> ¹¹ Modellnummer / Model number	<input type="checkbox"/> -		
<input type="checkbox"/> ¹⁴ 150 kg	<input type="checkbox"/> -		
<input type="checkbox"/> -	<input type="checkbox"/> -		

PV-System Symbolerläuterung | Explanation of PV system symbols



Süd-Ausrichtung/
South-facing PV system



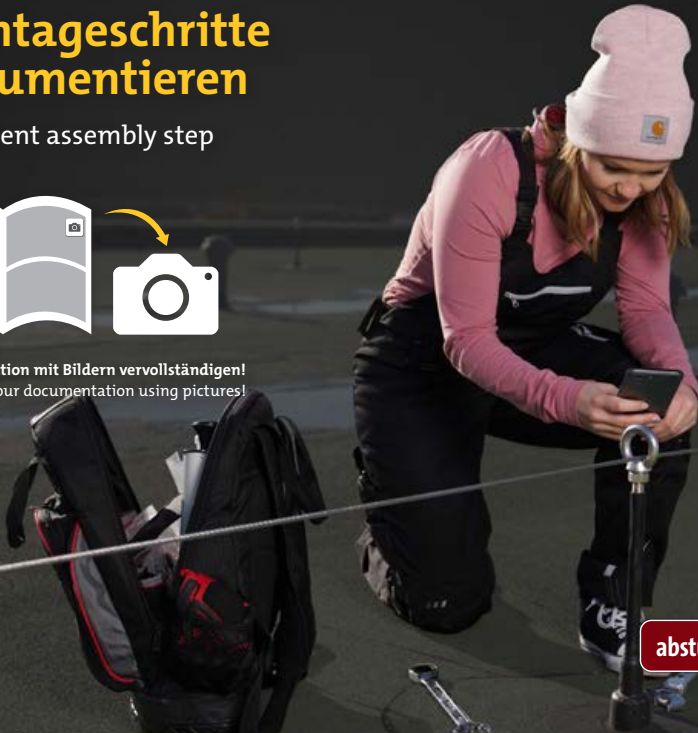
Ost/West-Ausrichtung/
East-West PV system

Montageschritte dokumentieren

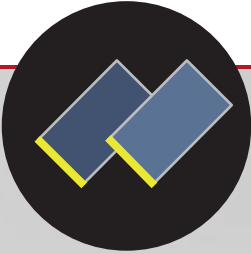
Document assembly step



Dokumentation mit Bildern vervollständigen!
Complete your documentation using pictures!



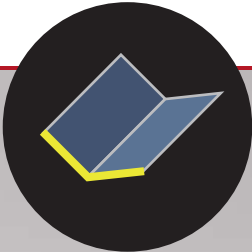
Inhalt | Content



Seite/
Page **10**



Seite/
Page **14**





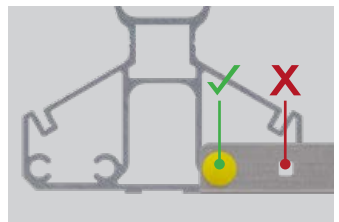
ACHTUNG:
Abweichende Schraubenanzahl bei Verwendung zusätzlicher Absturzsysteme!
Bitte die begleitenden Montageanleitungen beachten.

CAUTION:
Different number of screws required when using additional fall protection systems!
Please refer to the additional assembly instructions.

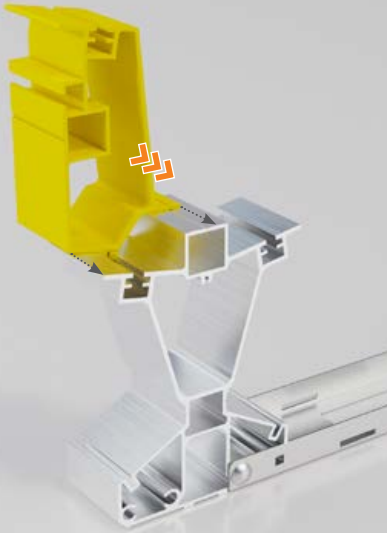


1/10

• Nm  13 | 20 Nm



2/10



3 /10



4 /10



5 /10



6 /10




Step 1-6

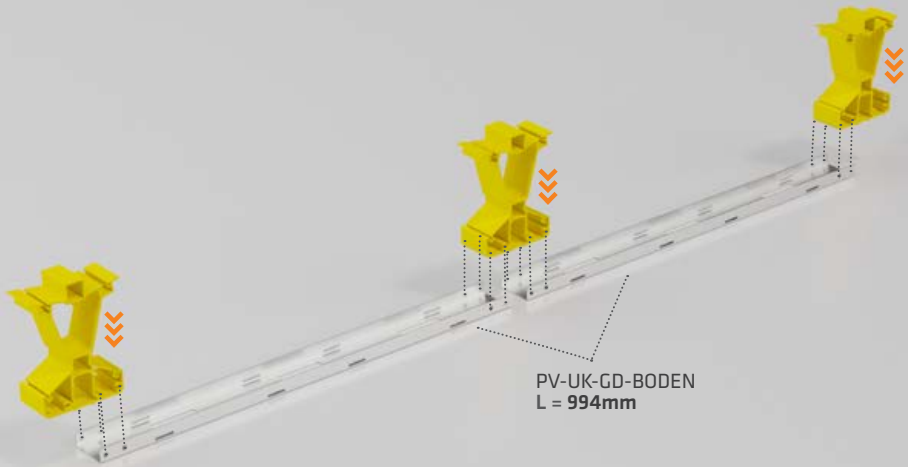



Seite/
Page **18**

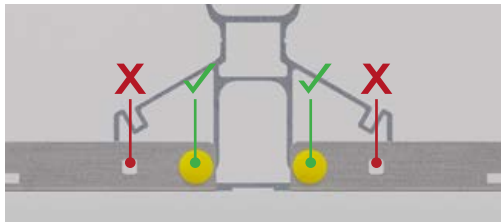
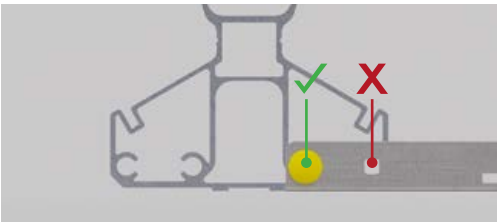


ACHTUNG:
Abweichende Schraubenanzahl bei Verwendung zusätzlicher Absturzsicherungssysteme!
Bitte die begleitenden Montageanleitungen beachten.

CAUTION:
Different number of screws required when using additional fall protection systems!
Please refer to the additional assembly instructions.



• Nm  13 | 20 Nm

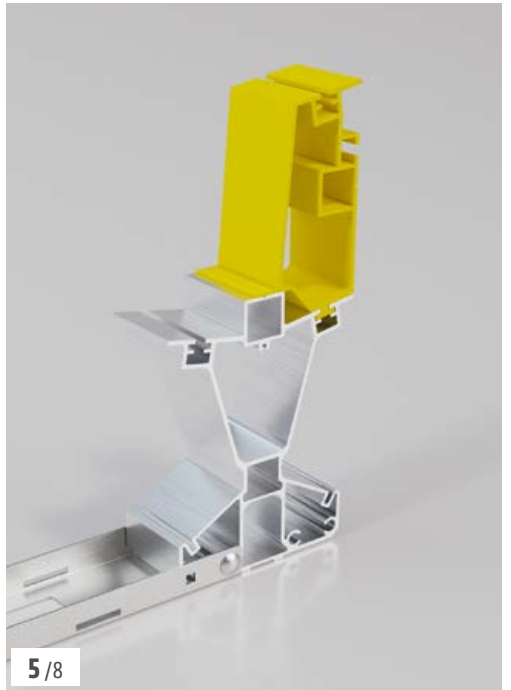




3 / 8



4 / 8

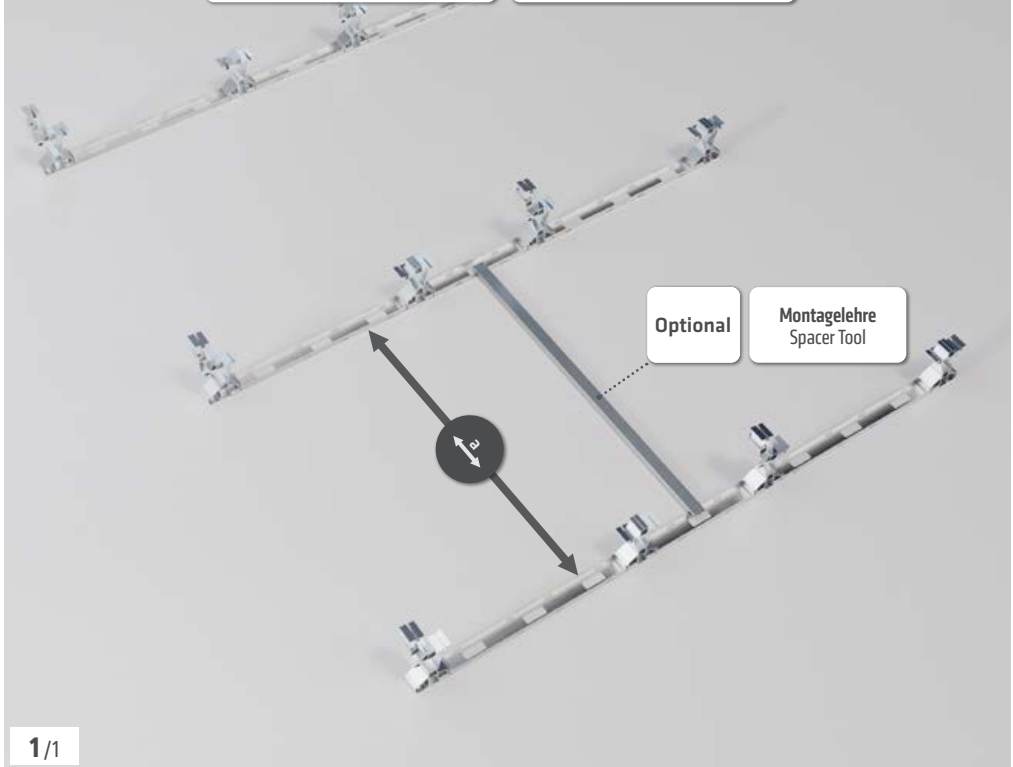


5 / 8

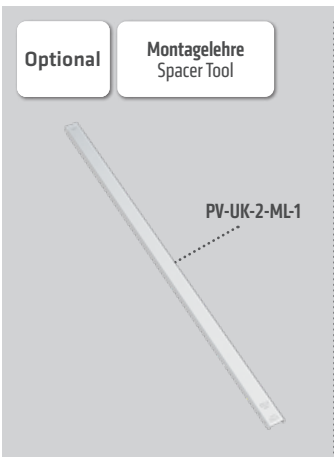
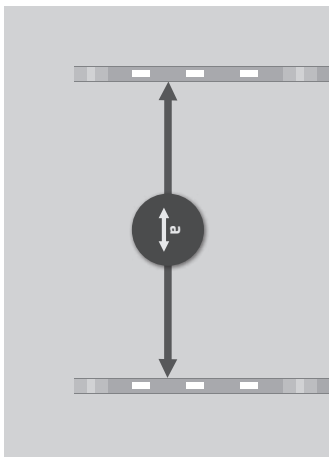




Abstand Kante zu Kante =
Modulbreite - 74mm
Edge-to-edge distance =
module width - 74mm



1/1



Modulbreiten
Module widths
• 1722mm
• 1762mm





1/2

Weiter nach Ballastierungsplan
Continue according to the ballasting plan



2/2

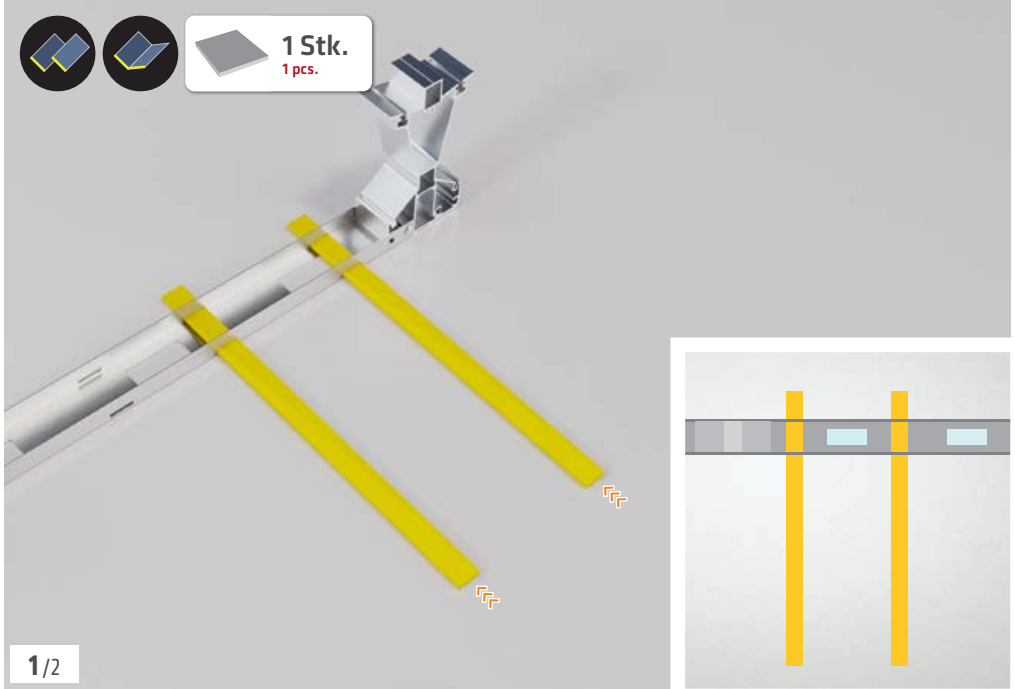
Optional



Max. 8 Stk.
Max. 8 pcs.



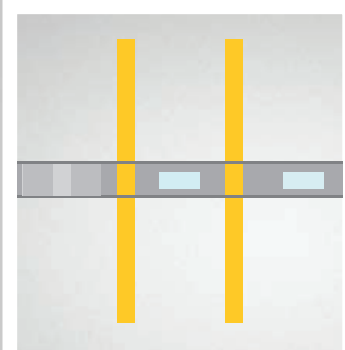
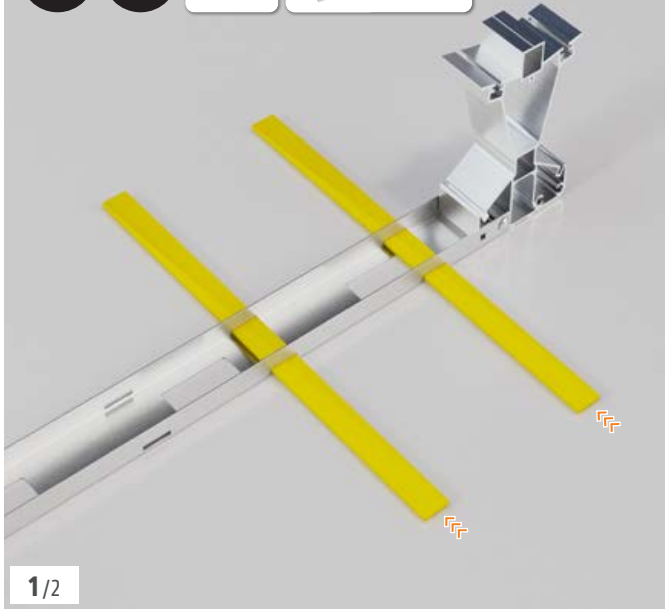
20 x 10 x 8 cm
ca. 3,4 kg





Optional

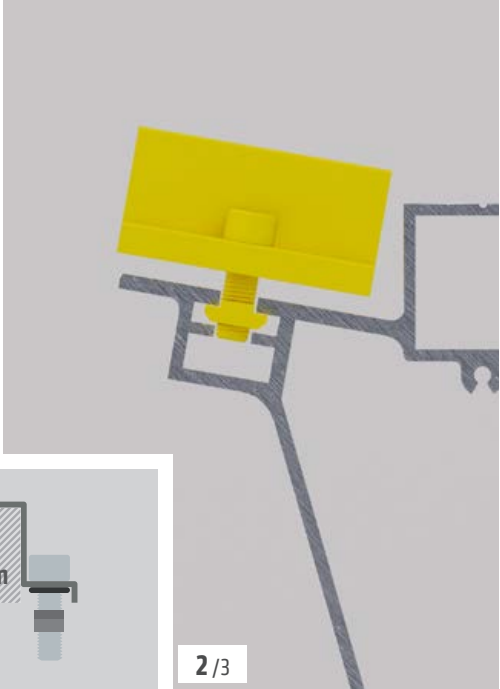
2 Stk.
2 pcs.

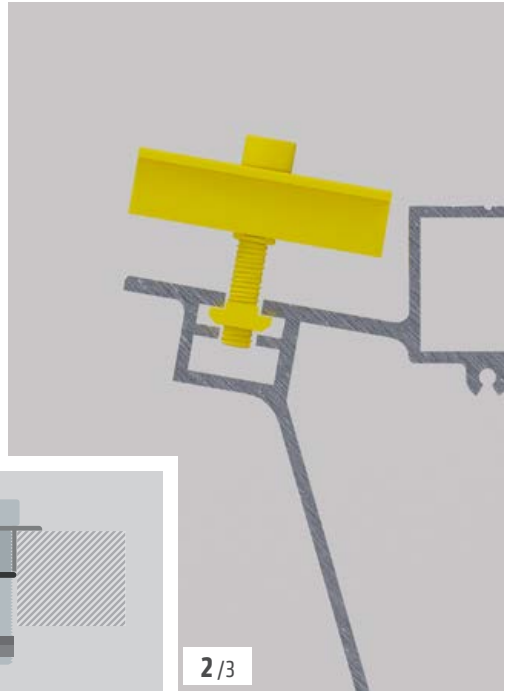
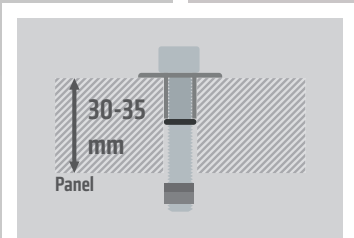


1/2



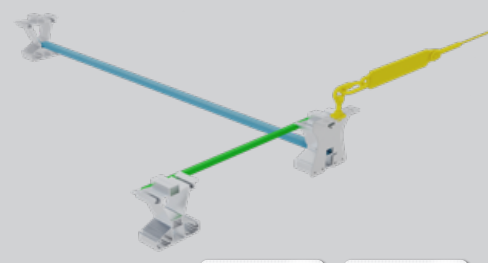
2/2

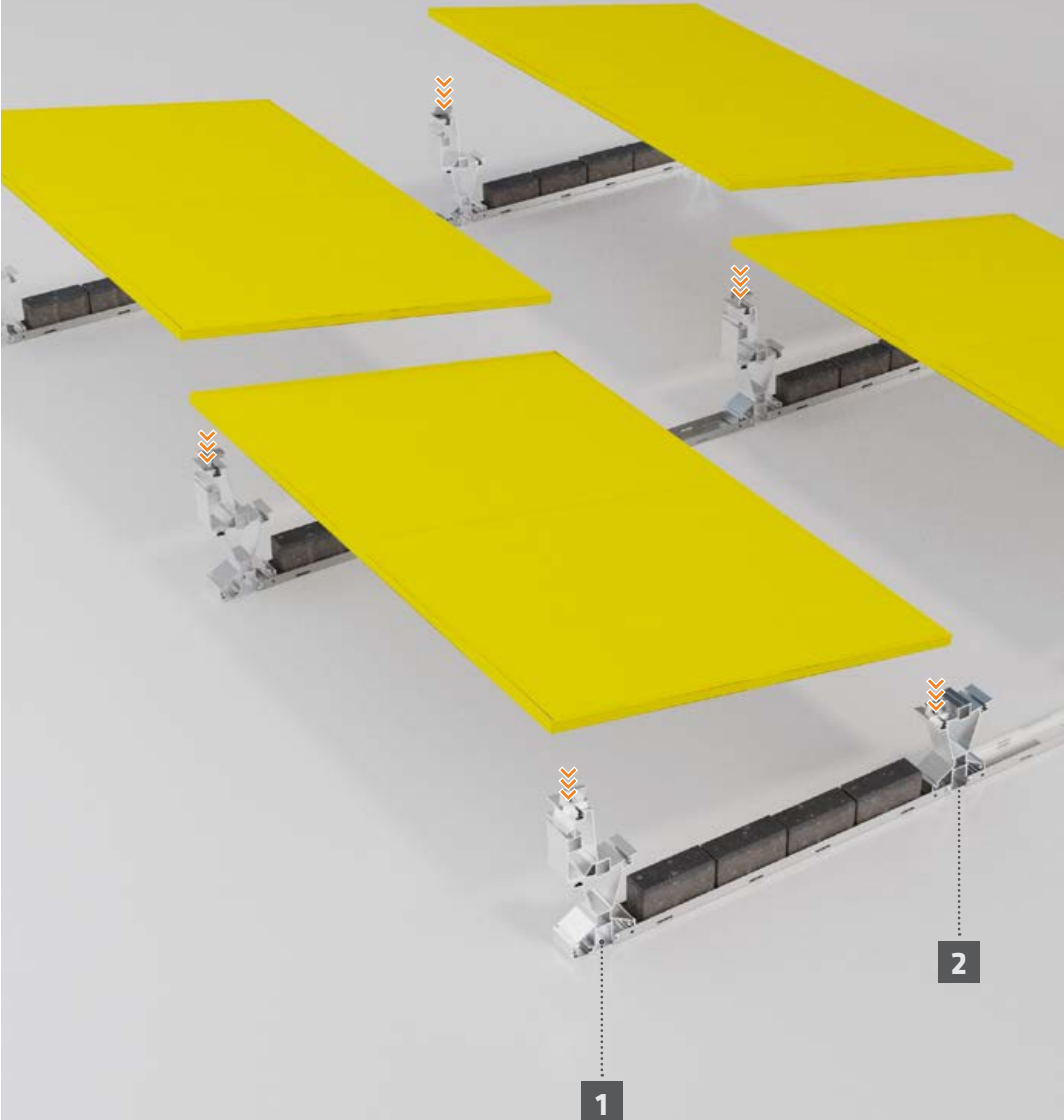




Hinweis: Begleitende Montageanleitungen beachten
(Montage von Koppelstangen und Querstreben)
Note: Refer to accompanying installation instructions
(coupling bars and cross braces).

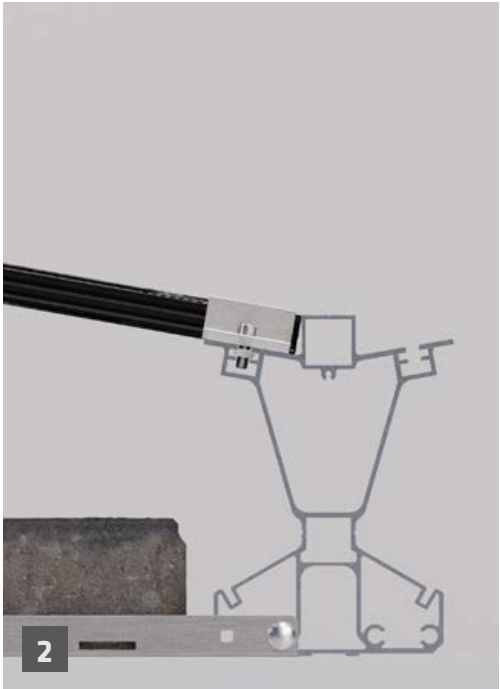
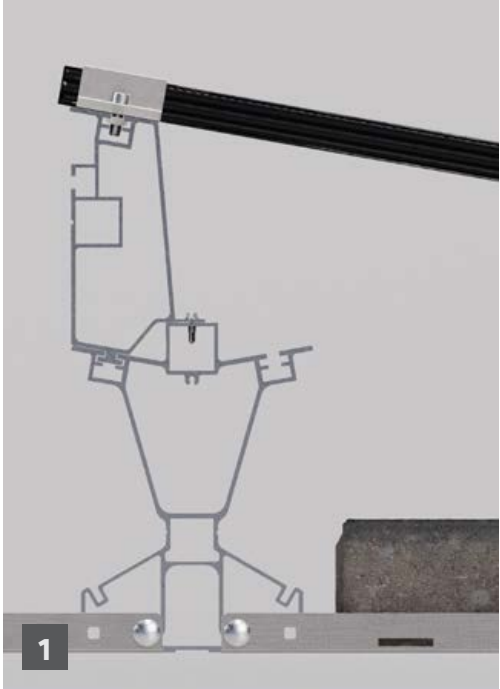
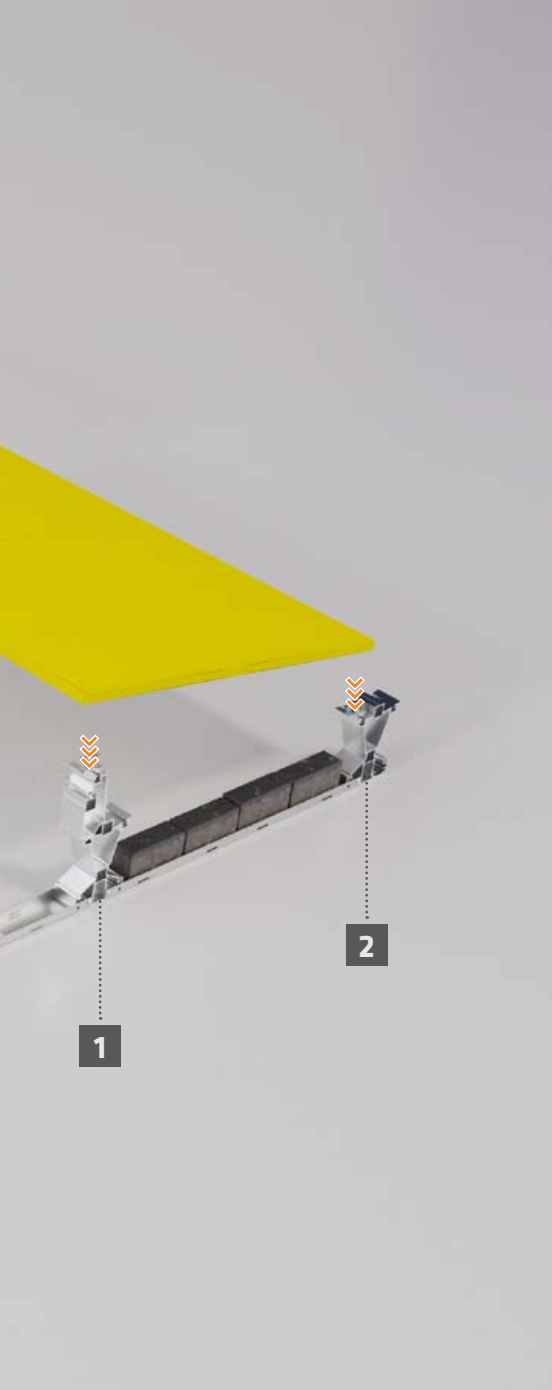
  MoA 349 / 350

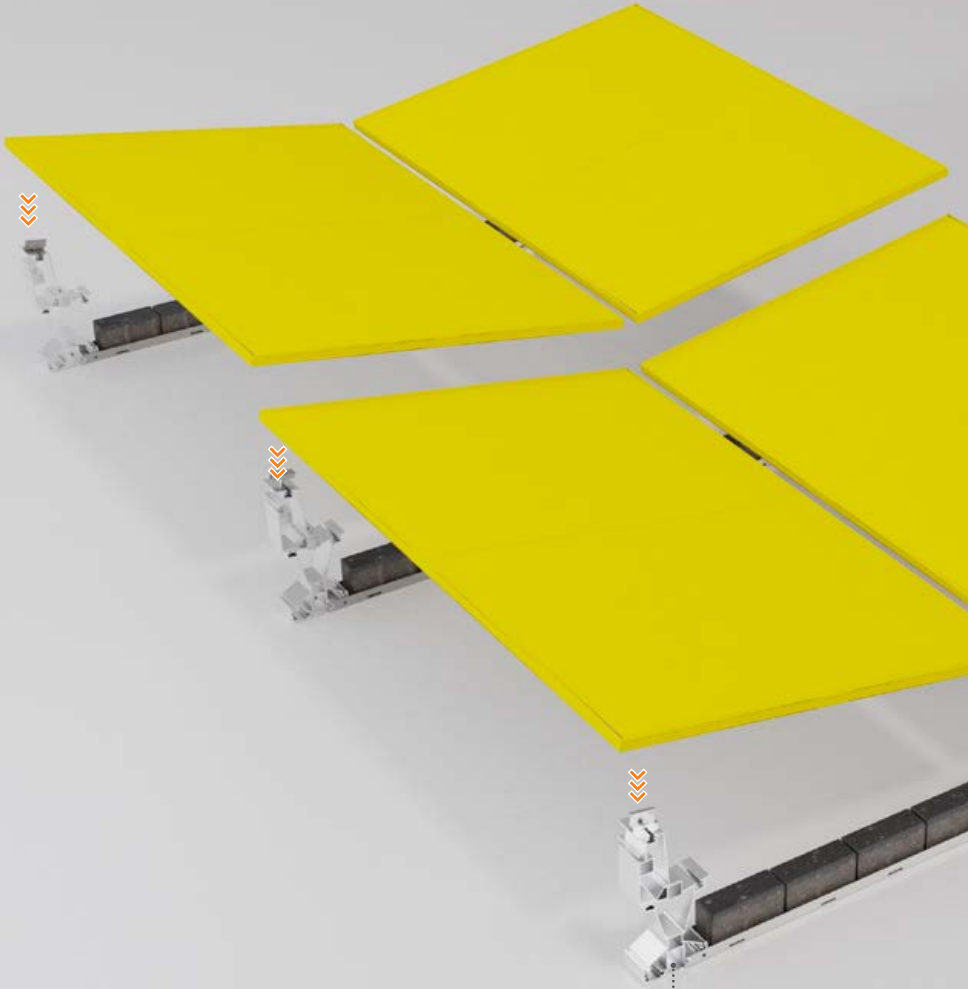




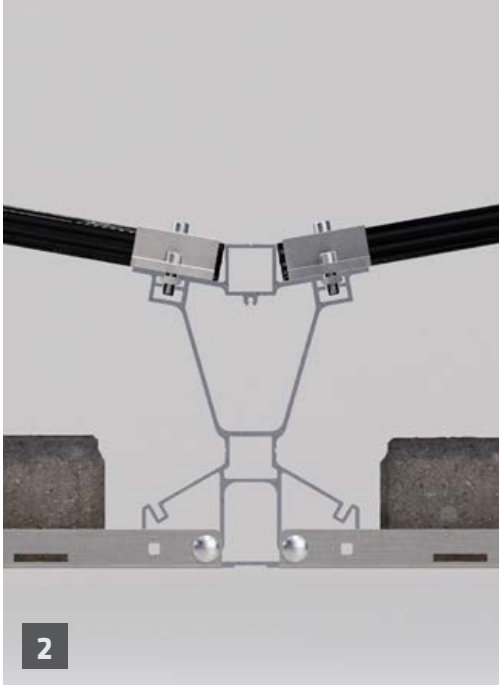
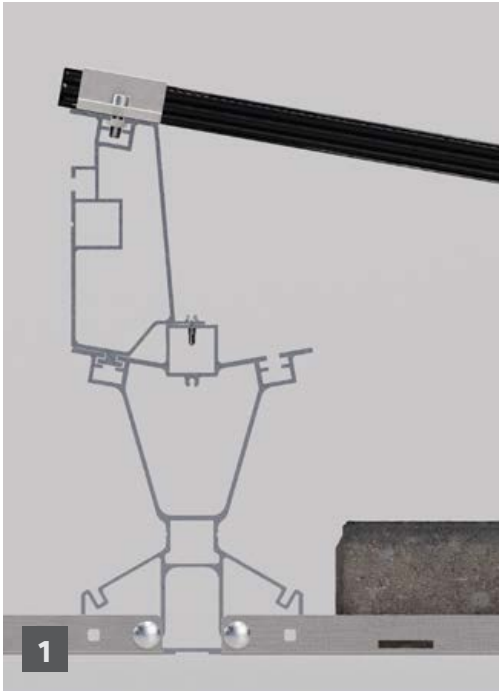
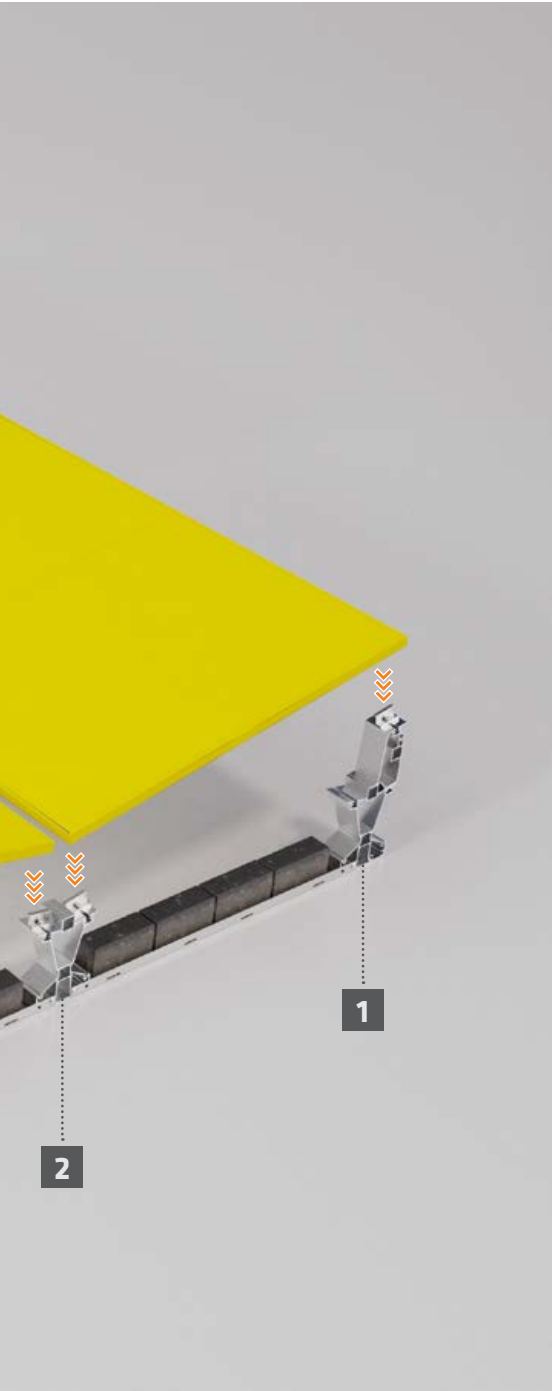
1

2





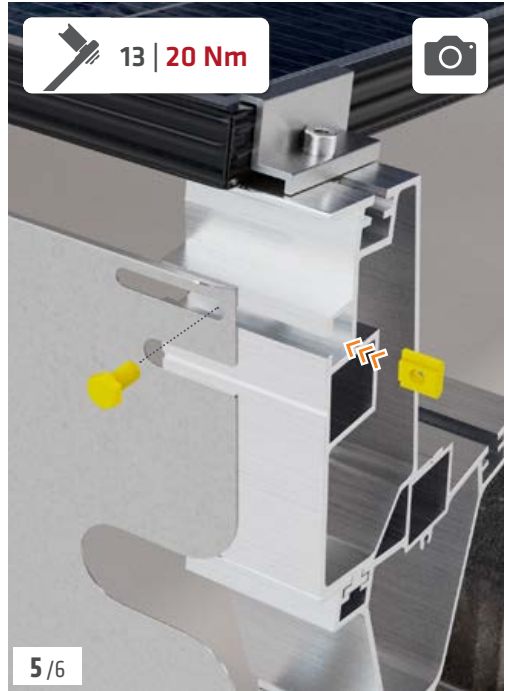
1











ALWAYS ON TOP!

ABS Safety GmbH

Gewerbering 3
D-47623 Kevelaer
Germany

Tel.: +49 28 32 972 81 - 0
Fax: +49 28 32 972 81 - 285

info@absturzschutz.de

 www.absturzschutz.de

 www.absturzschutz.de/en

 www.absturzschutz.de/fr

 www.absturzschutz.de/nl



[instagram.com/abssafety](https://www.instagram.com/abssafety)



[youtube.com/abssafetygmbh](https://www.youtube.com/abssafetygmbh)



[facebook.com/ABS.Safety](https://www.facebook.com/ABS.Safety)



[linkedin.com/company/abs-safety-gmbh](https://www.linkedin.com/company/abs-safety-gmbh)



[xing.com/pages/abssafetygmbh](https://www.xing.com/pages/abssafetygmbh)