

[ABS]

Überfahrbar / Traversable

ABS-Lock[®] SYS II+IV



MoA 243-10



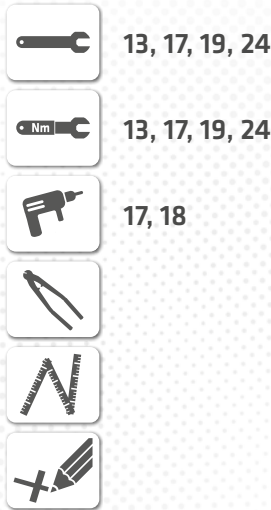
DIN CEN/TS
16415:2013



DIN EN 795:
2012



Werkzeuge | Tools



Sicherheitshinweise | Safety instructions



- DE** Montageanleitung beachten (1) und Sicherheitshinweise beachten (2).
- EN** Comply with the installation manual (1) and Comply with the safety instructions (2).
- FR** Respecter la notice de montage (1) and Respecter les consignes de sécurité (2).
- NL** Montagehandleiding in acht nemen (1) and Veiligheidsinstructies in acht nemen (2).
- BGR** Спазвайте инструкциите за монтаж (1) and Спазвайте инструкциите за безопасност (2).
- DK** Følg monteringsvejledningen (1) and Følg sikkerhedshenvisningerne (2).
- ET** Järgige paigaldusjuhendit (1) ja ohutusjuhiseid (2).
- FI** Noudata asennusohjeita (1) and Noudata turvallisuusohjeita (2).
- IT** Rispettare le istruzioni di montaggio (1) and Rispettare le istruzioni di sicurezza (2).
- PL** Przestrzegać zaleceń instrukcji montażu (1) and Przestrzegać zasad bezpieczeństwa (2).
- SK** Dodržujte návod na montáž (1) and Dodržujte bezpečnostné pokyny (2).
- SL** Sledite navodilom za namestitve (1) and Sledite varnostnim navodilom (2).
- ES** Observar las instrucciones de montaje (1) and Observar las indicaciones de seguridad (2).
- CS** Dodržujte návod k montáži (1) and Dodržujte bezpečnostní pokyny (2).
- HU** Vegye figyelembe az összeszerelési útmutatót (1) and Vegye figyelembe a biztonsági utasításokat (2).

Für eine ordnungsgemäße Montage ist eine Dokumentation des Einbaus zwingend erforderlich!
For a proper installation, a complete documentation of assembly is absolutely necessary.

Kontakte | Contact persons

Vertrieb & Technische Beratung
Sales & Technical Support
+49 (0) 28 32 - 972 81 - 0
vertrieb@absturzschutz.de

Schulung
Training
+49 (0) 28 32 - 972 81 - 148
schulung@absturzschutz.de

Montagevorbereitung
Assembly
+49 (0) 28 32 - 972 81 - 260
service@absturzschutz.de

Mustertypenschild | Sample label

	ABS SAFETY GMBH Kevelaer, Germany info@absturzschutz.de www.absturzschutz.de		
Typ / Produktbezeichnung Typ / Produktbezeichnung		Chargennummer / Batch number	
6 Normen / Standards	7 Max. Nutzer gleichzeitig Max. No. of simultaneous users		
11 Modellnummer / Model number	14 150 kg		
<input type="checkbox"/> - <input type="checkbox"/> - <input type="checkbox"/> -	<input type="checkbox"/> - <input type="checkbox"/> - <input type="checkbox"/> - <input type="checkbox"/> - <input type="checkbox"/> - <input type="checkbox"/> -		

Montageschritte dokumentieren

Document assembly step



Dokumentation mit Bildern vervollständigen!
Complete your documentation using pictures!

**Dokumentation
ist Pflicht!**

Documentation is compulsory!

Inhalt | Content



12

ABS Systemschild /
ABS specification plate



13

ABS SP



14

ABS TI-Bracket-Light



15

ABS Gabelkopf
(aufgewalzt) / ABS clevis
(rolled on)



15

ABS ForceLimiter



16

Optional: ABS TI-Bracket



18

ABS TI-FlexCurve



20

Befestigung für Fassaden-
kurven / Attachment for
facade corners



23

ABS Spannelement / ABS
tensioning element



26

ABS CompactForce

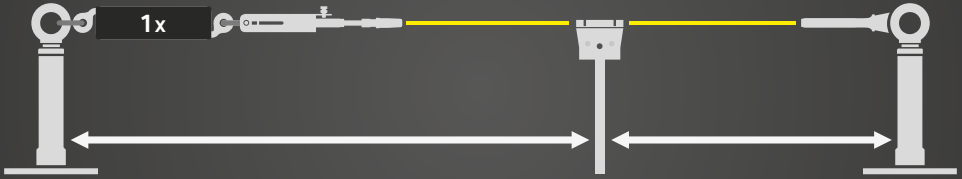




↔ 2 - 10
m

ABS ForceLimiter

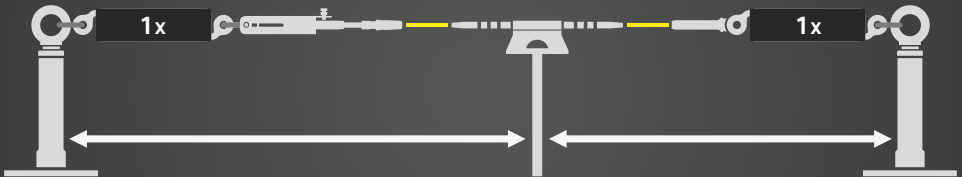
Gerades System / straight system

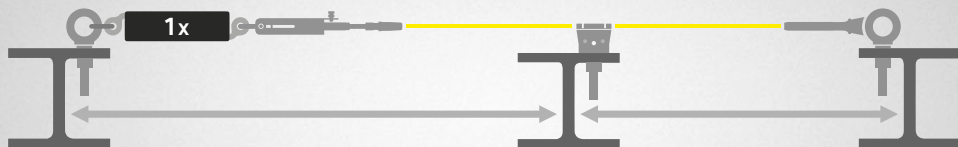
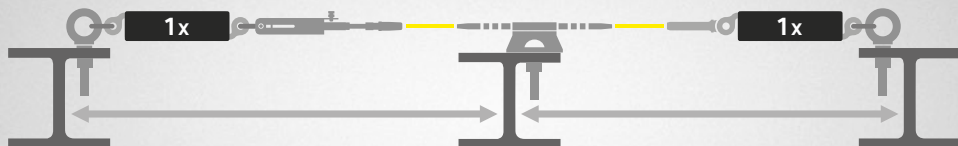
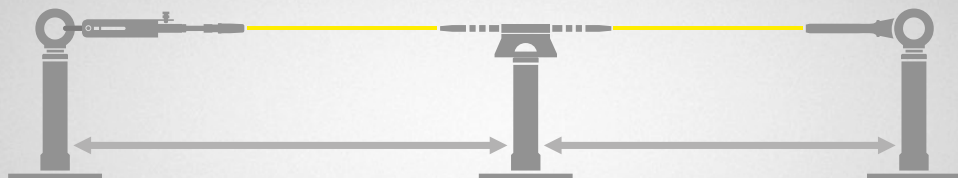


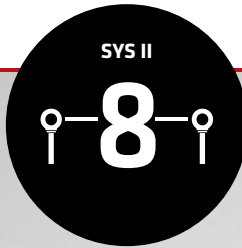
↔ 2 - 10
m

ABS ForceLimiter

Mit Kurven / with curves



max.
15
m**ABS ForceLimiter**Gerades System (starres System) / straight system (stiff system)max.
15
m**ABS ForceLimiter**Mit Kurven (starres system) / with curves (stiff system)max.
15
m**ABS ForceLimiter**Mit Stützen (weiches System) / with posts (soft system)



ABS TI-FlexCurve
Seite / Page 18



ABS TI-FlexCurve
Seite / Page 18



ABS UniSlide
SY-UNISLIDE

ABS Systemschild /
ABS specification plate
Seite / Page 12



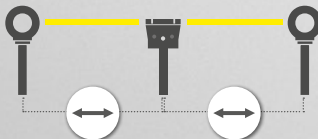
ABS TI-Bracket-Light
Seite / Page 14



ABS Gabelkopf (aufgewalzt) /
ABS clevis (rolled on)
Seite / Page 15



ABS SP
Seite / Page 13





ABS TI-Bracket-Light
Seite / Page 14

6

ABS TI-FlexCurve
Seite / Page 18



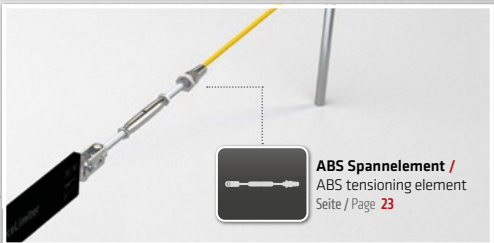
**OPTIONAL
ABS ForceLimiter**
Seite / Page 15



**OPTIONAL
ABS TI-Bracket**
Seite / Page 16

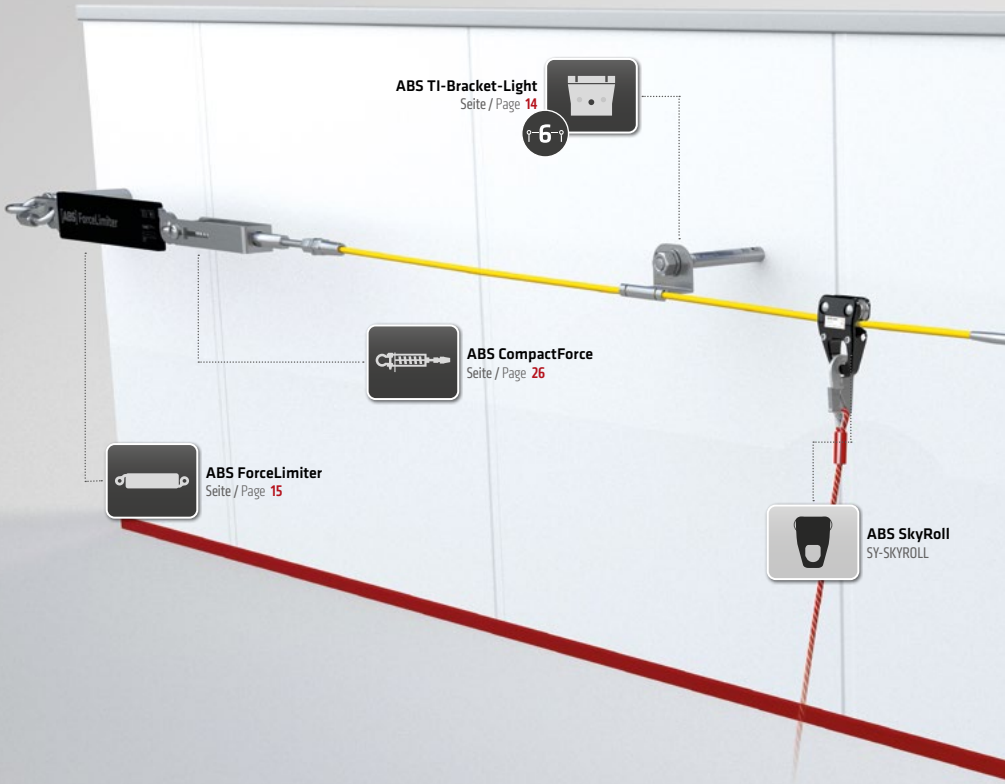
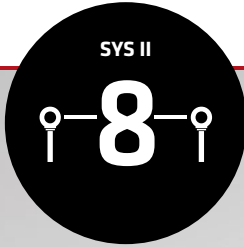


ABS CompactForce
Seite / Page 26



**ABS Spannelement /
ABS tensioning element**
Seite / Page 23





ABS TI-Bracket-Light
Seite / Page 14



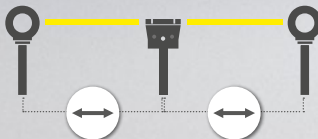
ABS CompactForce
Seite / Page 26

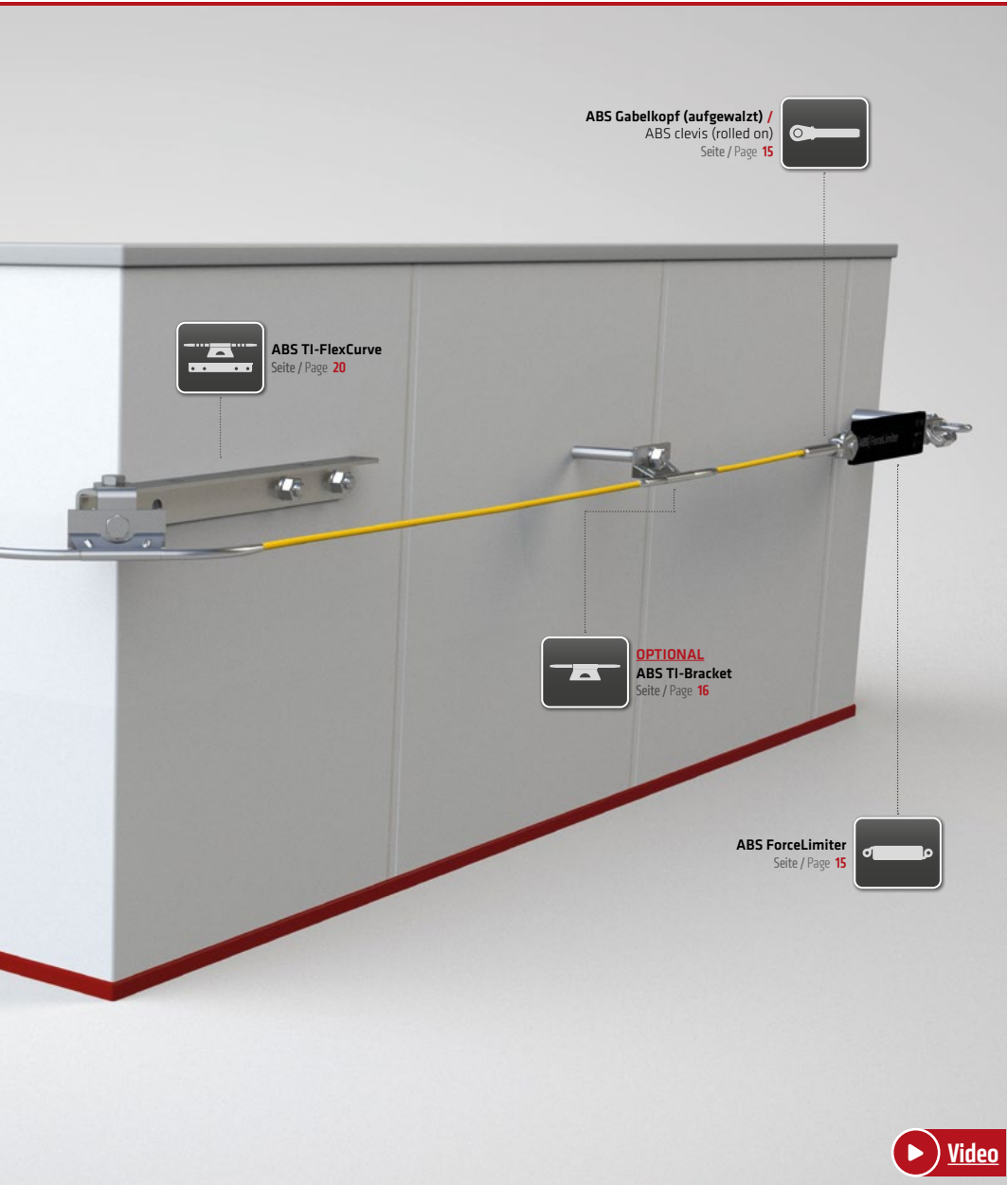


ABS ForceLimiter
Seite / Page 15



ABS SkyRoll
SY-SKYROLL





ABS Gabelkopf (aufgewalzt) /
ABS clevis (rolled on)
Seite / Page 15



ABS TI-FlexCurve
Seite / Page 20



OPTIONAL
ABS TI-Bracket
Seite / Page 16

ABS ForceLimiter
Seite / Page 15





 **Biegen per Hand**
Bend by hand



 **50 Nm**



1/2

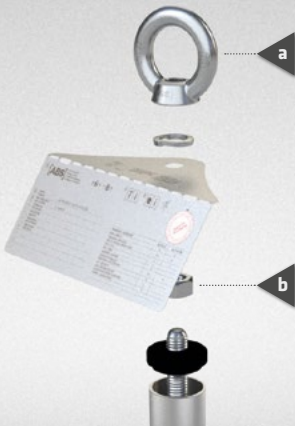


2/2



a
 **24**
70 Nm

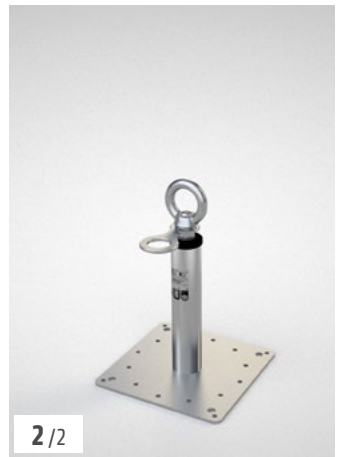
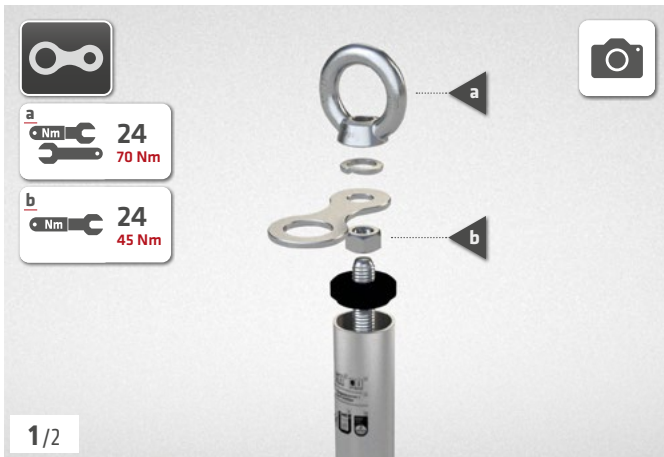
b
 **24**
45 Nm

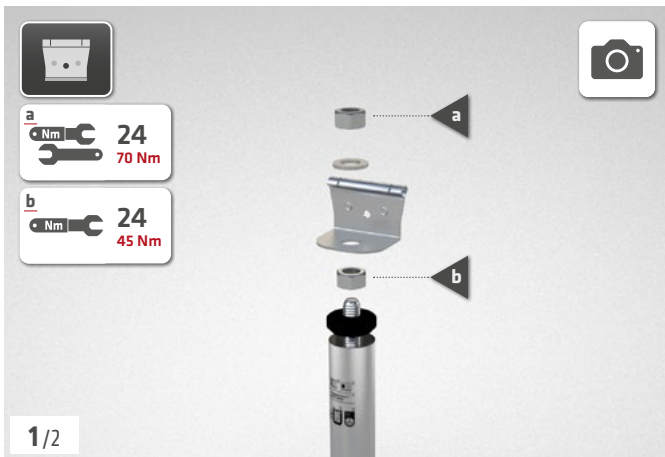


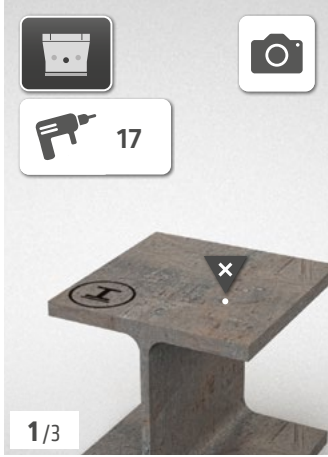
1/2

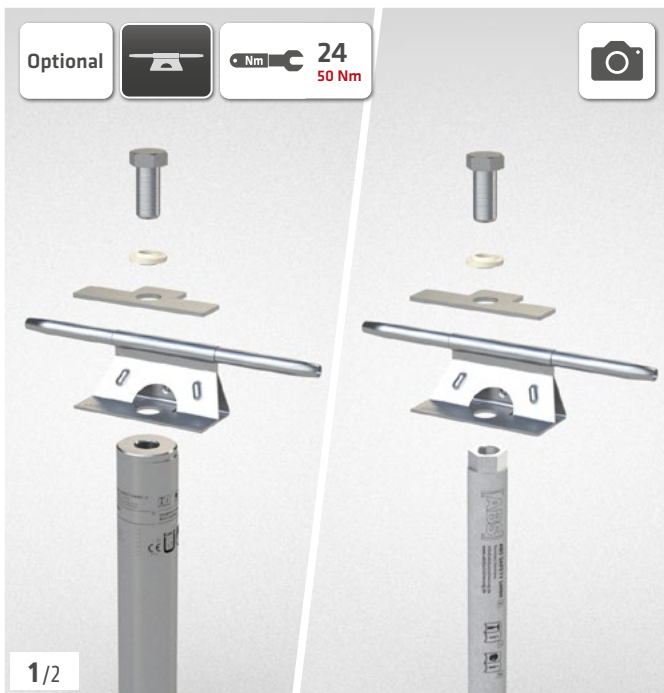


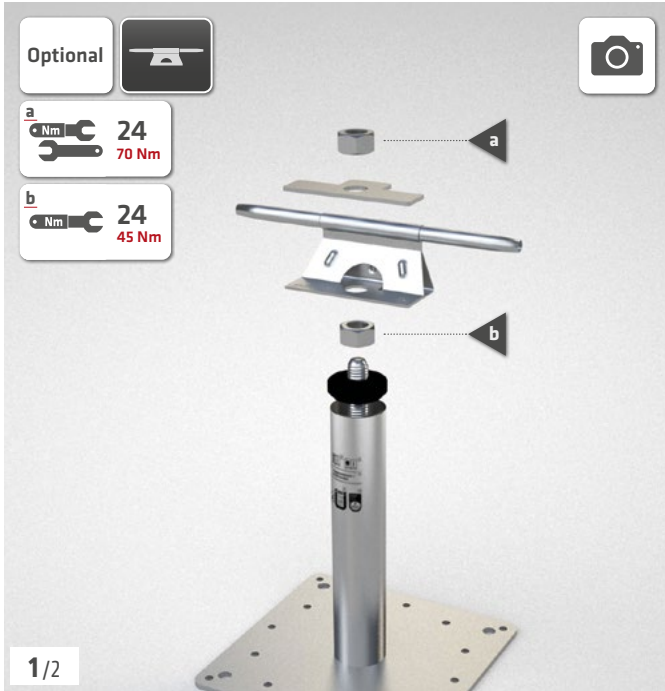
2/2





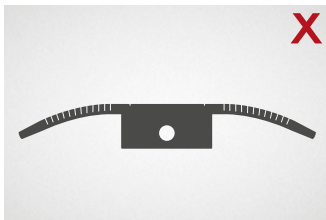
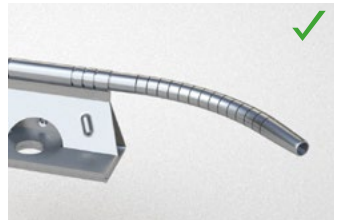
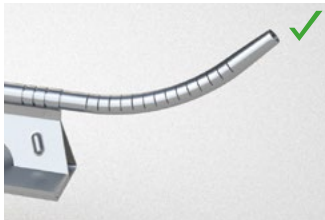
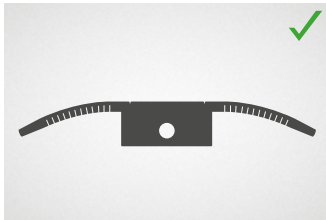
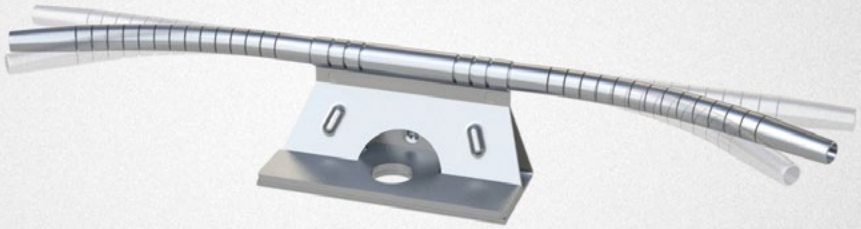


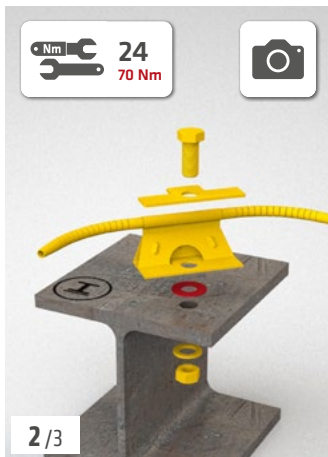
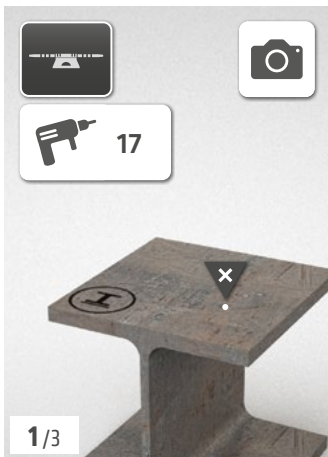
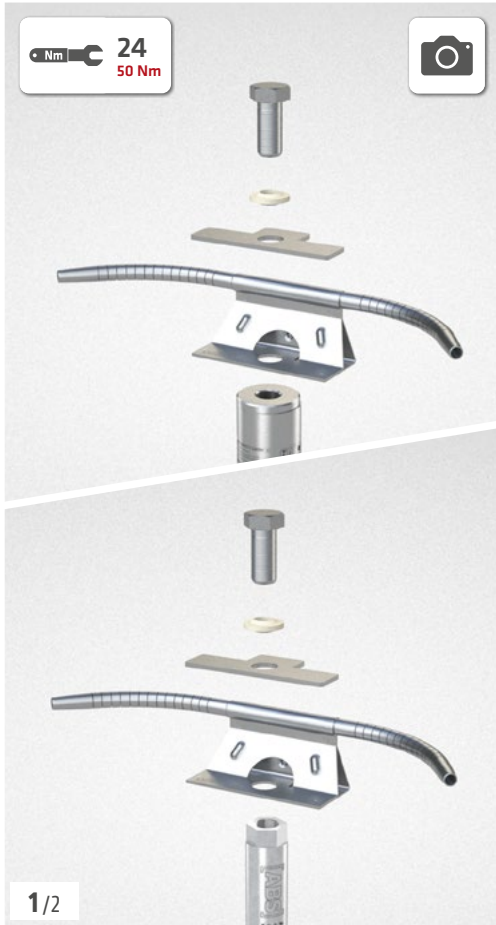


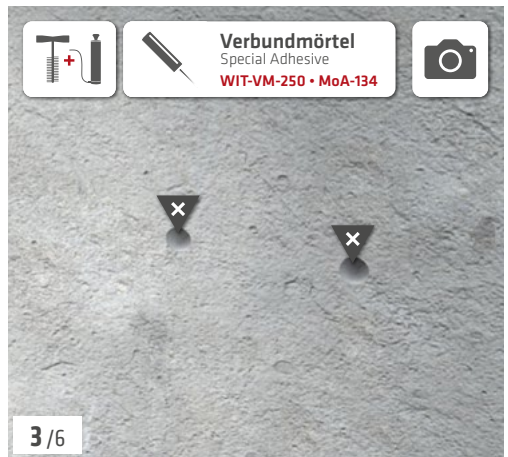
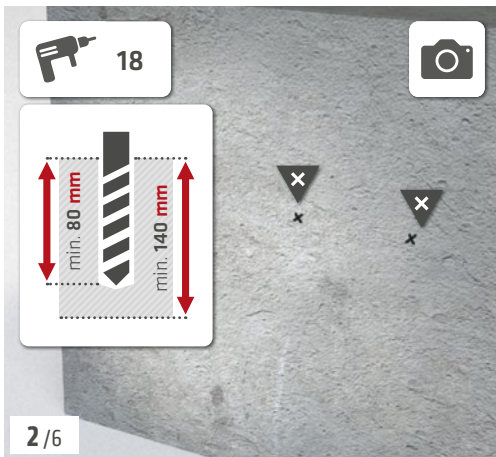
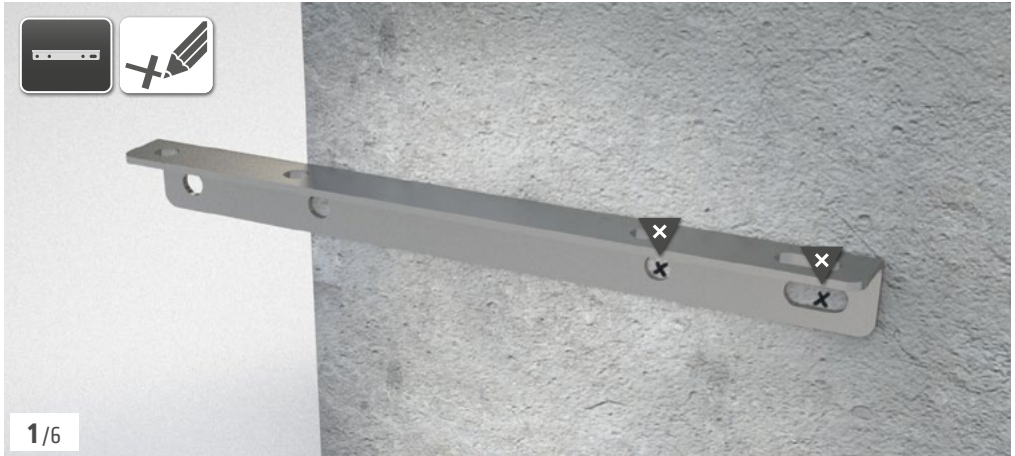
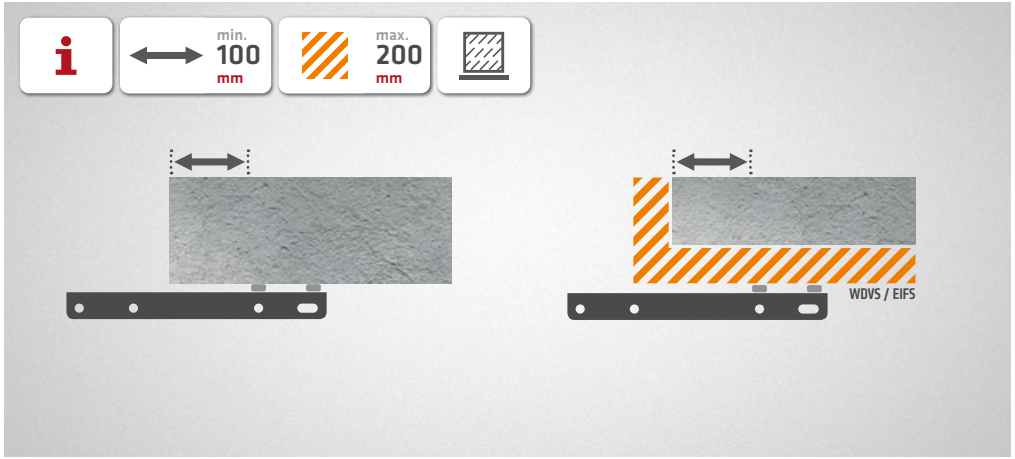


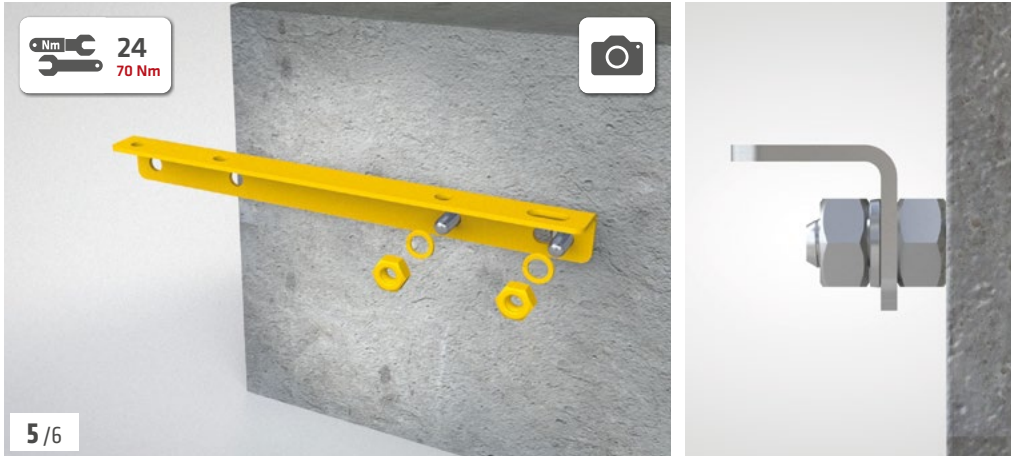


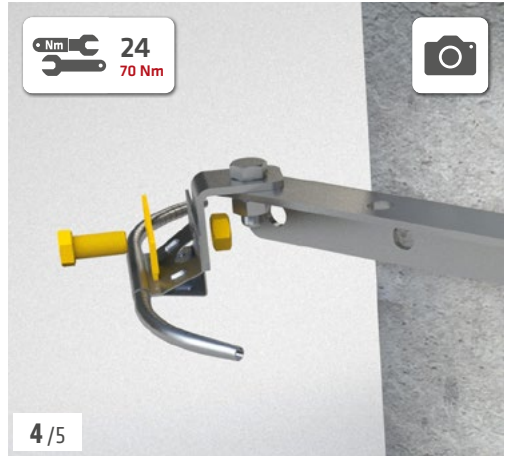
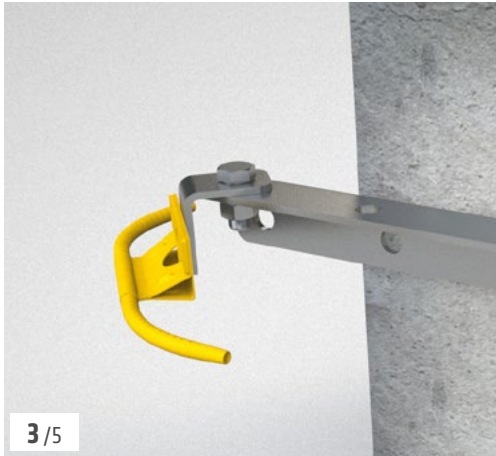
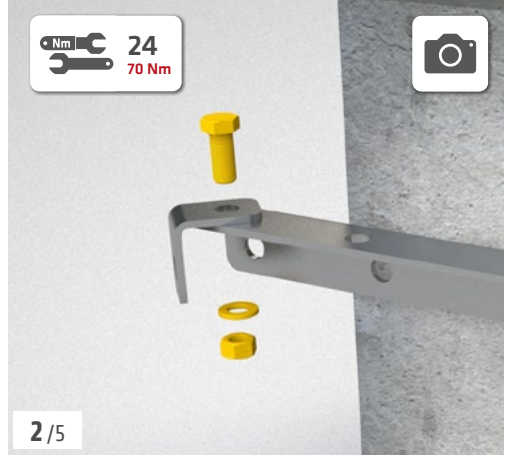
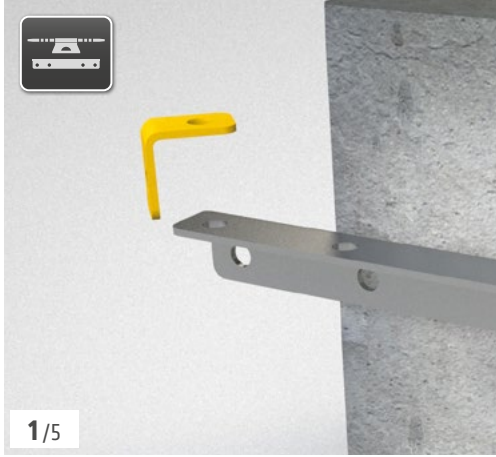
Biegen per Hand nur in Richtung der Schlitz
Bend by hand only in direction of the slots

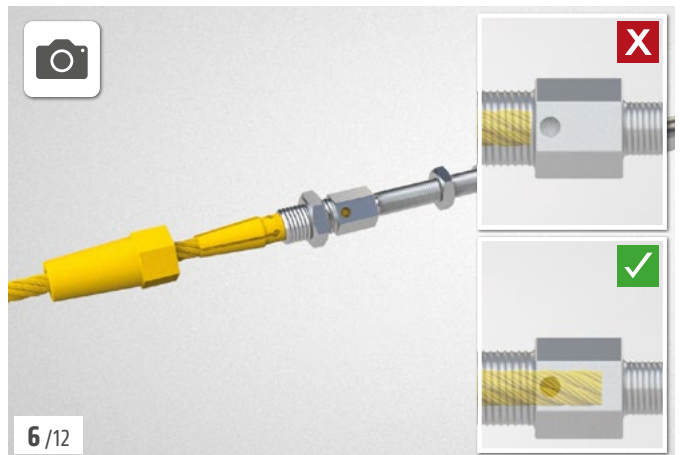
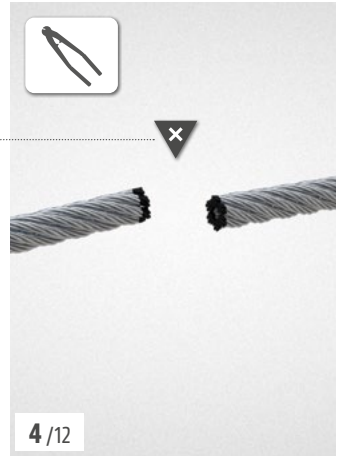
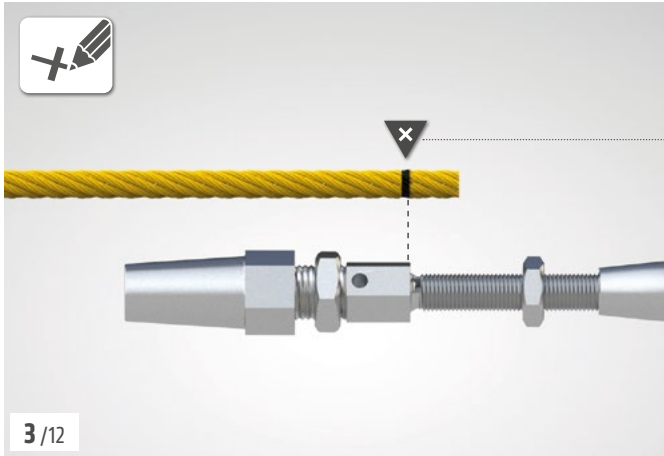
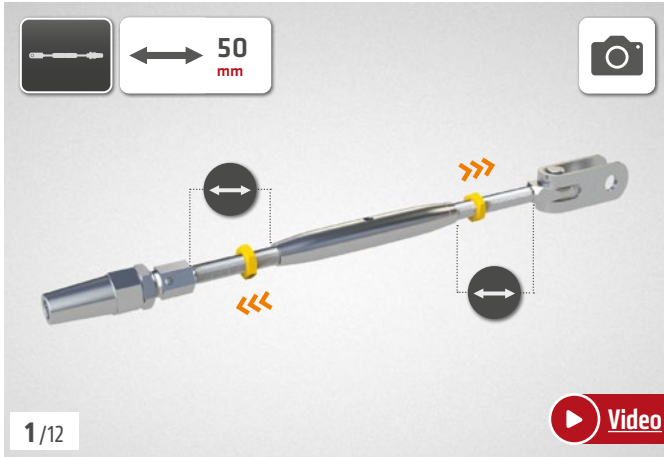


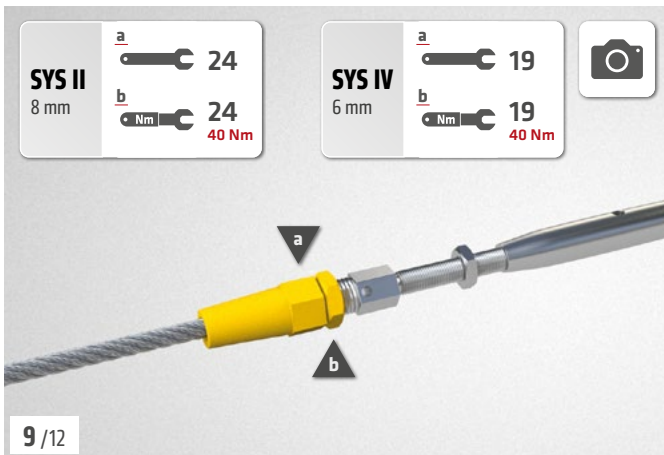
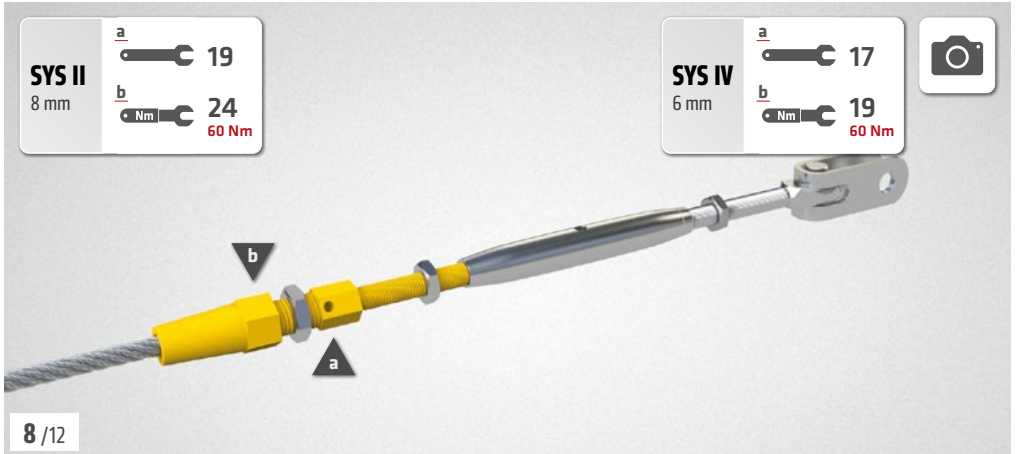
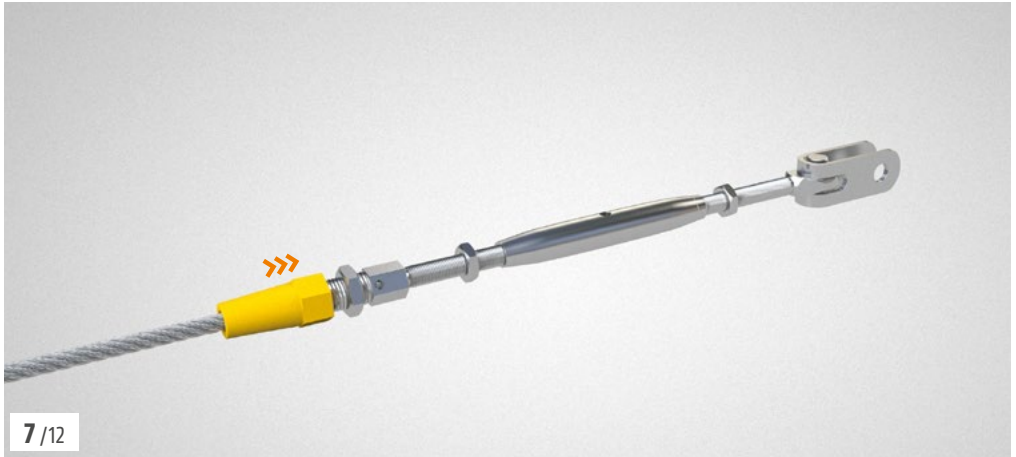


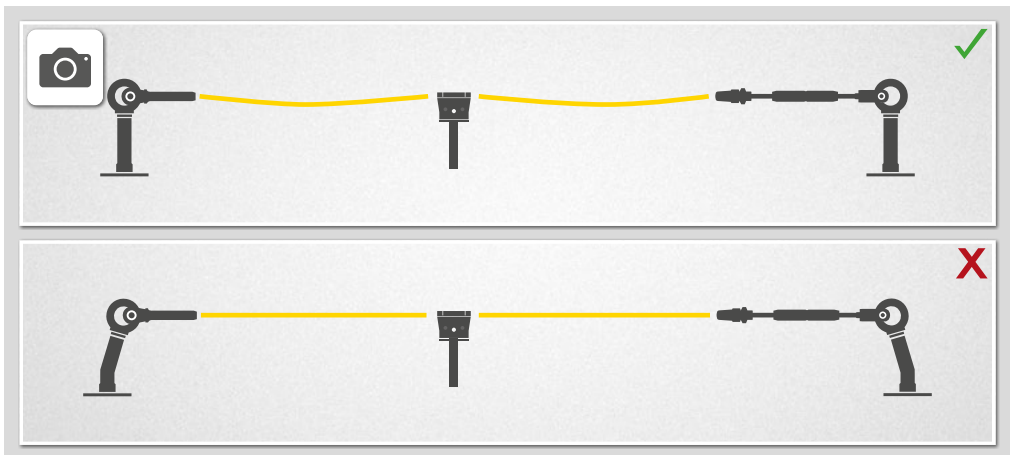
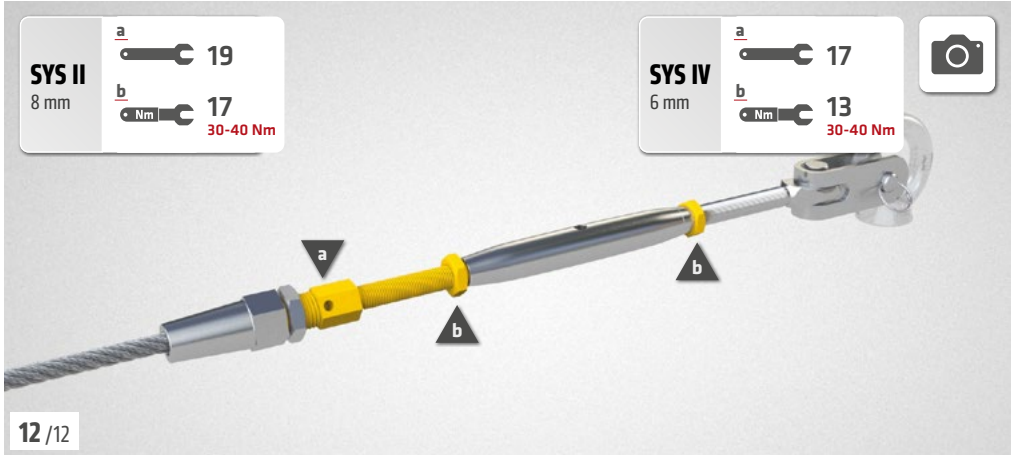
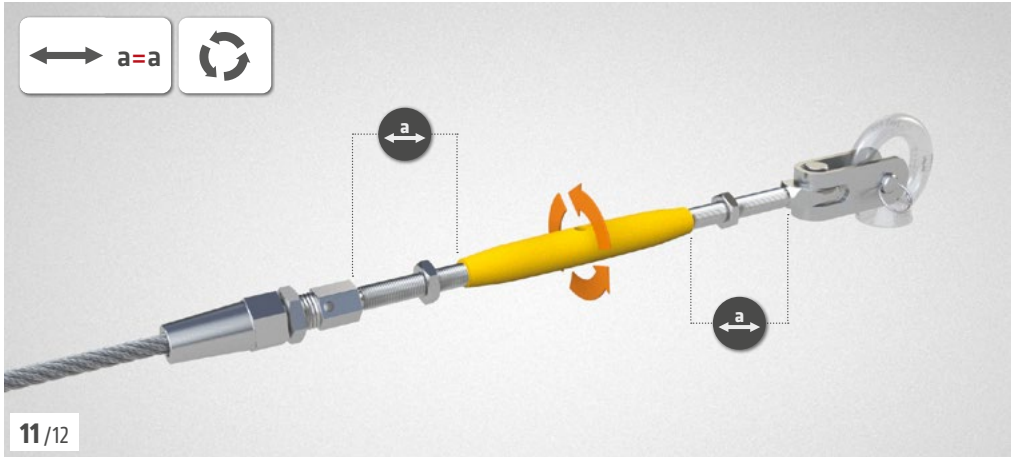


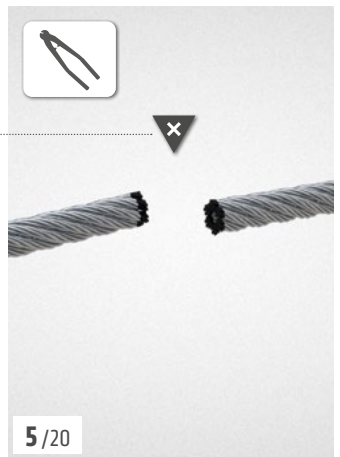
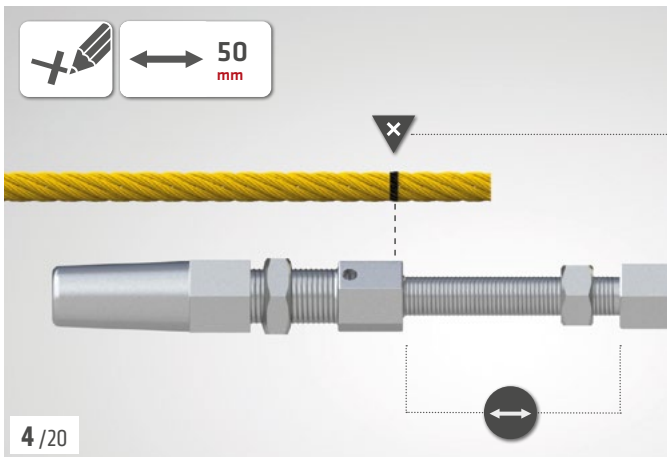
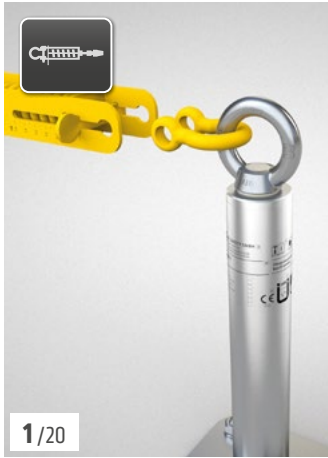
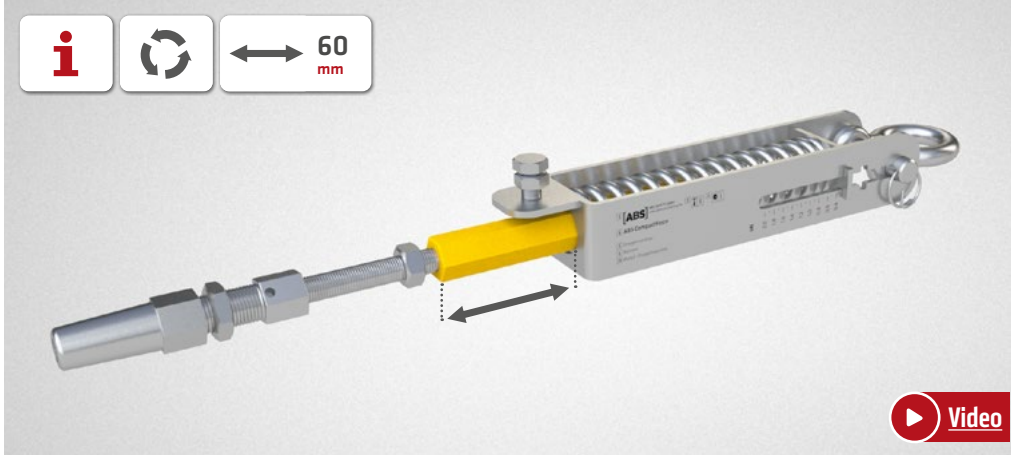


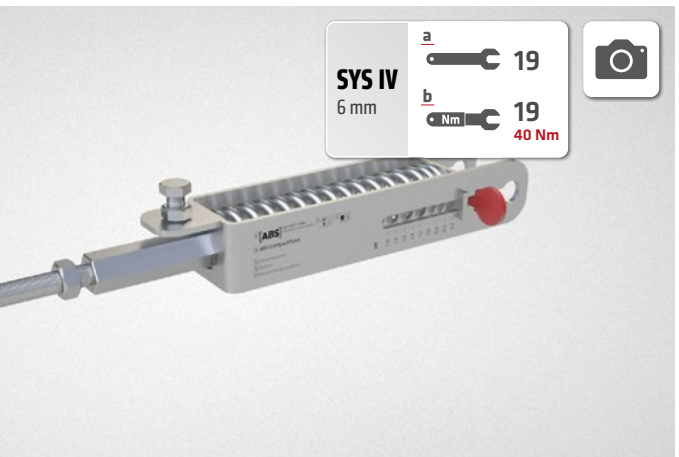
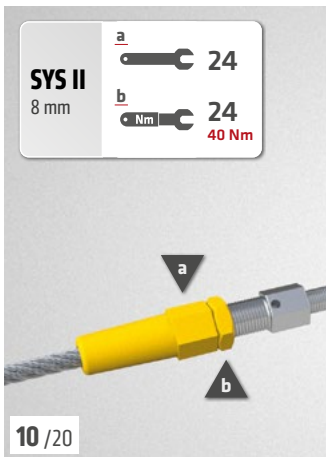
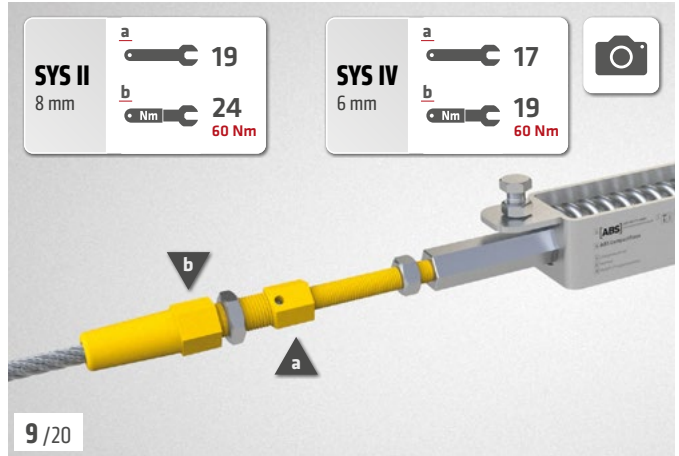
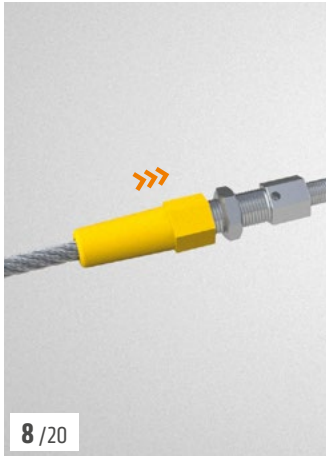
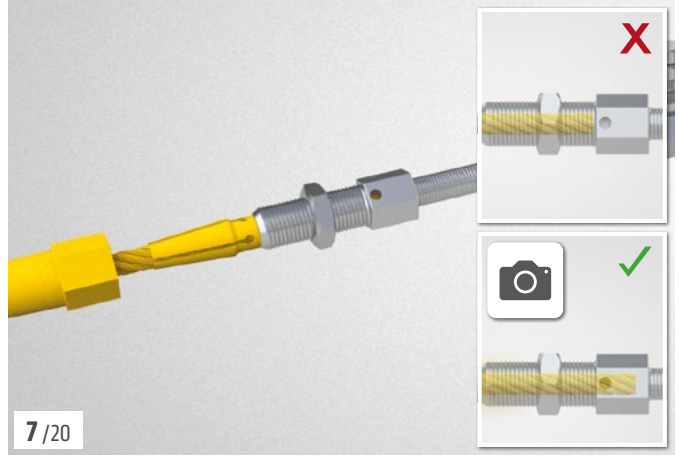


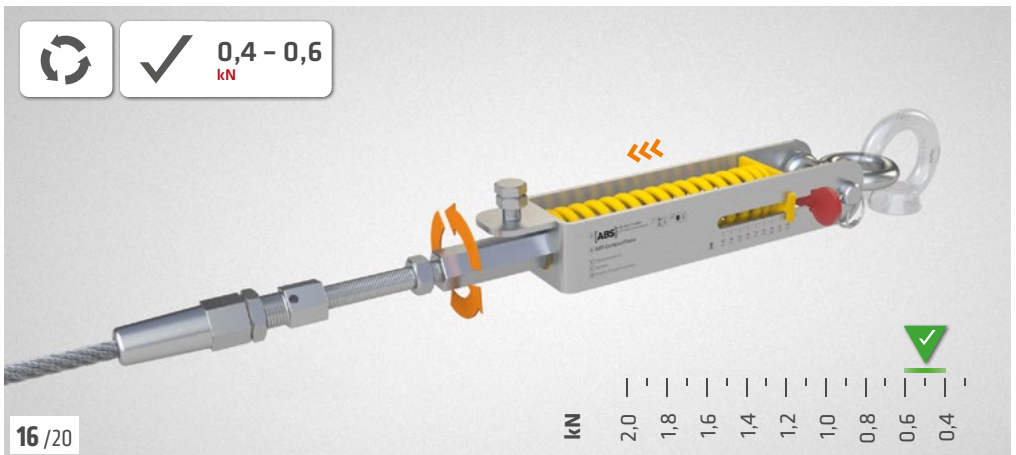
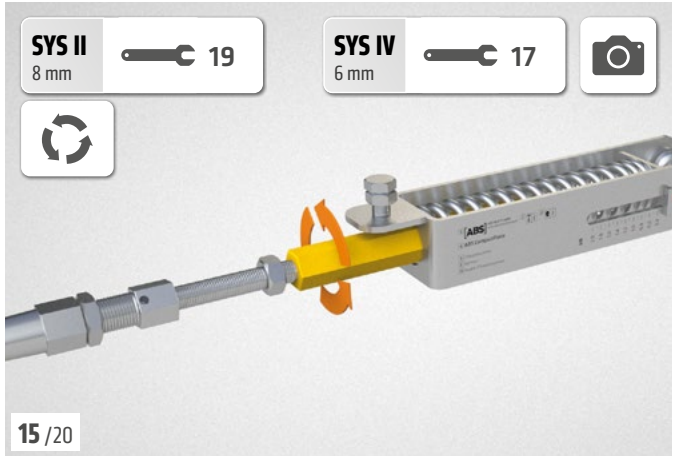






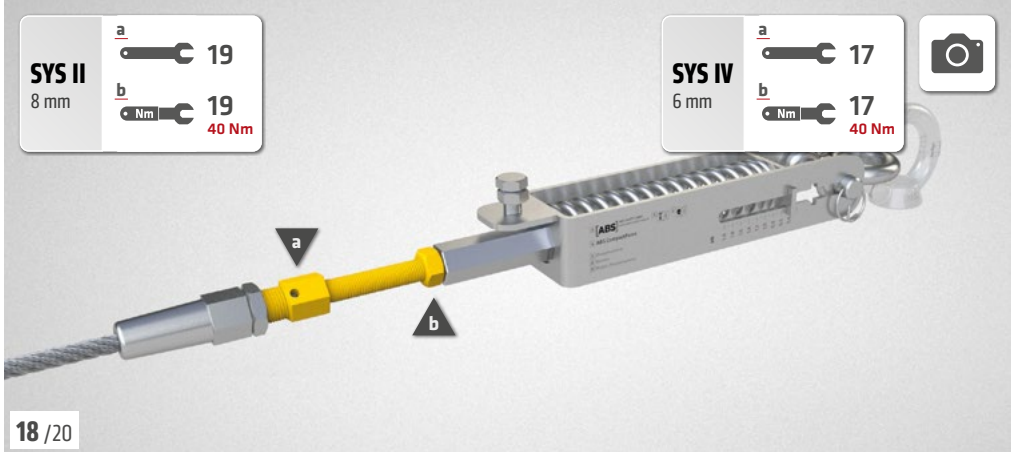








17 / 20



SYS II
8 mm

a 19

b 19
40 Nm

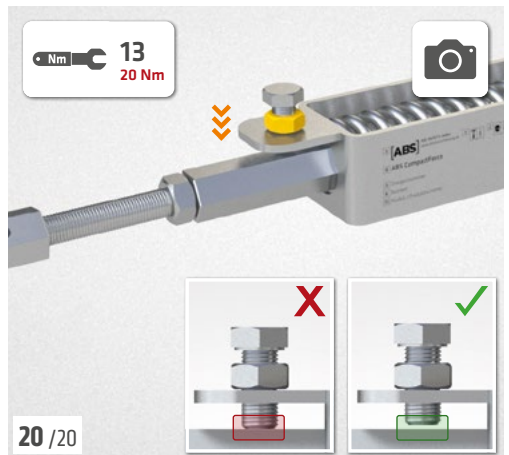
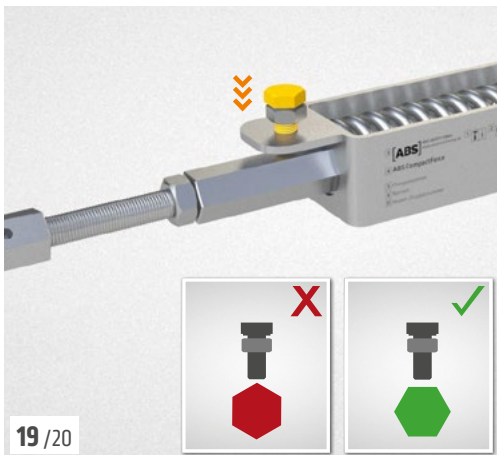
SYS IV
6 mm

a 17

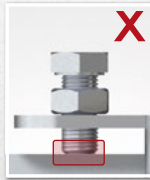
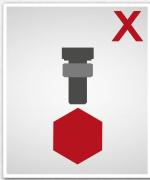
b 17
40 Nm



18 / 20

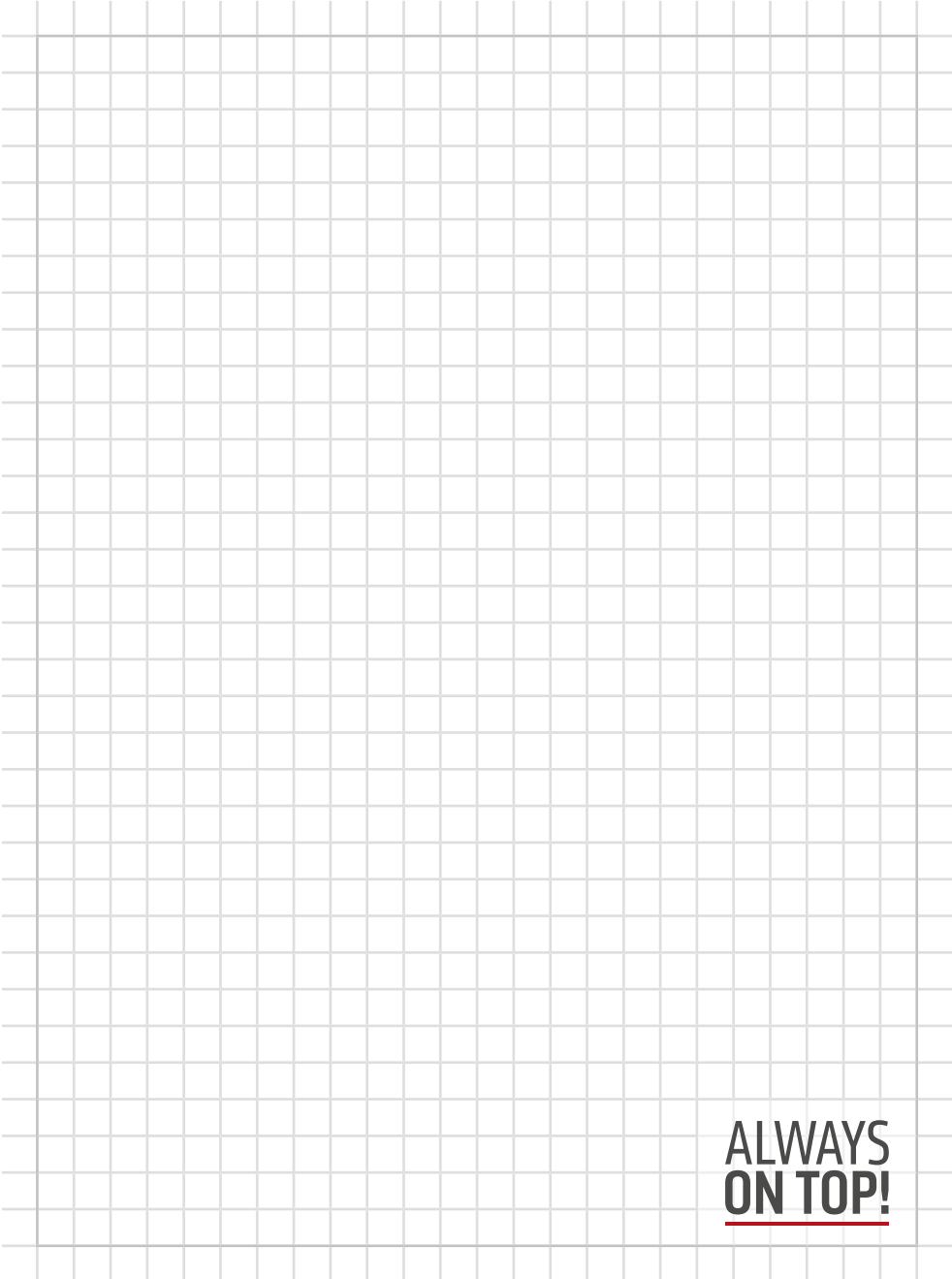


13
20 Nm

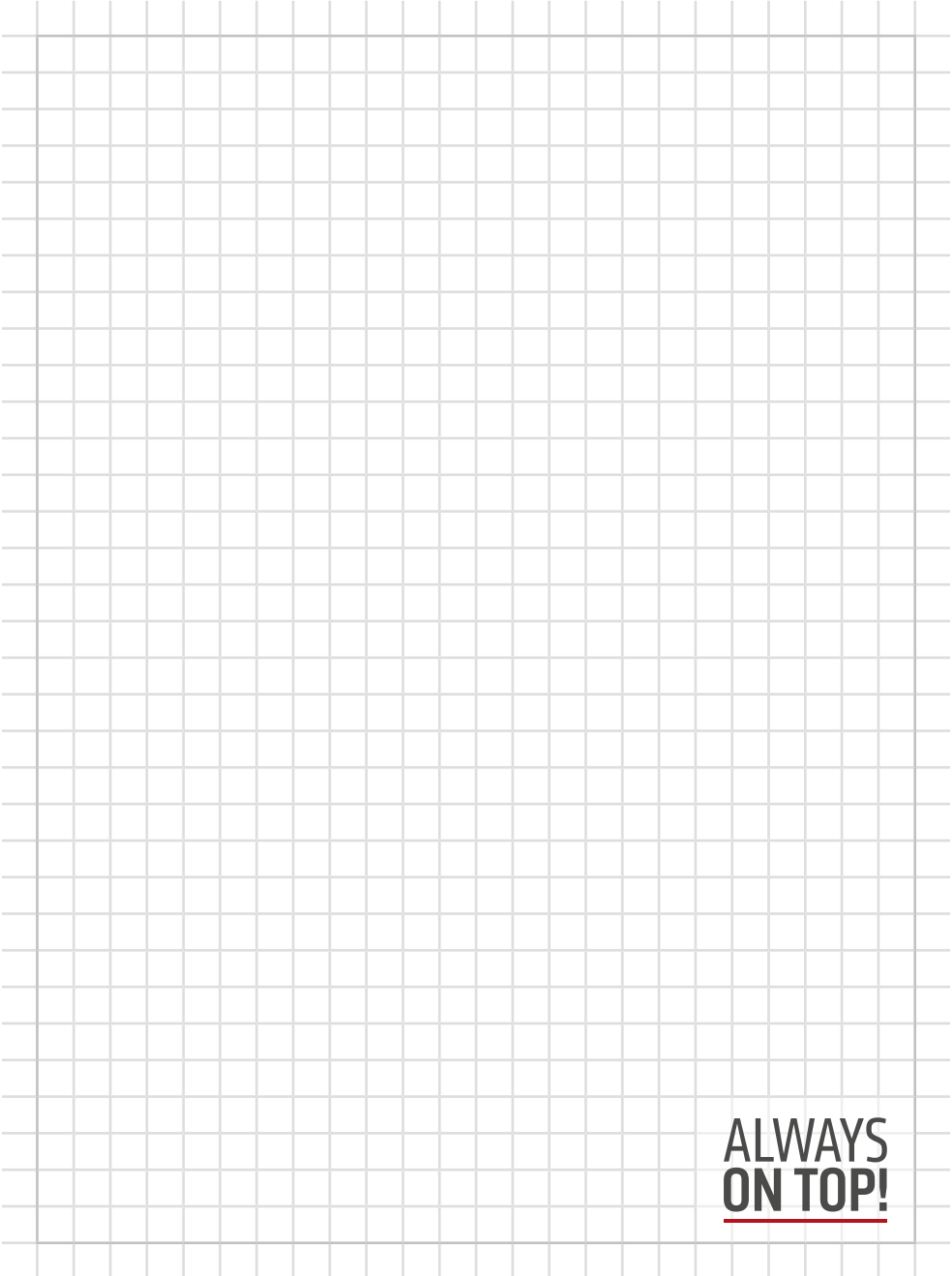


19 / 20

20 / 20



**ALWAYS
ON TOP!**



**ALWAYS
ON TOP!**

ALWAYS ON TOP!

ABS Safety GmbH

Gewerbering 3
D-47623 Kevelaer
Germany

Tel.: +49 28 32 972 81 - 0
Fax: +49 28 32 972 81 - 285

info@absturzschutz.de

 www.absturzschutz.de

 .de/en

 .de/fr

 .de/nl



[instagram.com/abssafety](https://www.instagram.com/abssafety)



[youtube.com/abssafetygmbh](https://www.youtube.com/abssafetygmbh)



[facebook.com/ABS.Safety](https://www.facebook.com/ABS.Safety)



[linkedin.com/company/abs-safety-gmbh](https://www.linkedin.com/company/abs-safety-gmbh)



[xing.com/pages/abssafetygmbh](https://www.xing.com/pages/abssafetygmbh)