



Befestigungssets

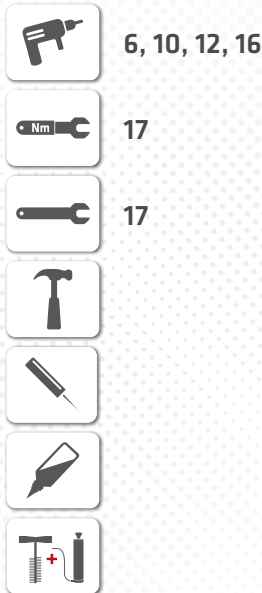
ABS Steigleiter



MoA 343-04



Werkzeuge | Tools



Sicherheitshinweise | Safety instructions



- DE** Montageanleitung beachten (1) und Sicherheitshinweise beachten (2).
- EN** Comply with the installation manual (1) and Comply with the safety instructions (2).
- FR** Respecter la notice de montage (1) and Respecter les consignes de sécurité (2).
- NL** Montagehandleiding in acht nemen (1) and Veiligheidsinstructies in acht nemen (2).
- BGR** Спазвайте инструкциите за монтаж (1) and Спазвайте инструкциите за безопасност (2).
- DK** Følg monteringsvejledningen (1) and Følg sikkerhedshenvisningerne (2).
- ET** Järgige paigaldusjuhendit (1) ja ohutusjuhiseid (2).
- FI** Noudata asennusohjeita (1) and Noudata turvallisuusohjeita (2).
- IT** Rispettare le istruzioni di montaggio (1) and Rispettare le istruzioni di sicurezza (2).
- PL** Przestrzegać zaleceń instrukcji montażu (1) and Przestrzegać zasad bezpieczeństwa (2).
- SK** Dodržujte návod na montáž (1) and Dodržujte bezpečnostné pokyny (2).
- SL** Sledite navodilom za namestitve (1) and Sledite varnostnim navodilom (2).
- ES** Observar las instrucciones de montaje (1) and Observar las indicaciones de seguridad (2).
- CS** Dodržujte návod k montáži (1) and Dodržujte bezpečnostní pokyny (2).
- HU** Vegye figyelembe az összeszerelési útmutatót (1) and Vegye figyelembe a biztonsági utasításokat (2).

Für eine ordnungsgemäße Montage ist eine Dokumentation des Einbaus zwingend erforderlich!
For a proper installation, a complete documentation of assembly is absolutely necessary.

Kontakte | Contact persons

Vertrieb & Technische Beratung
Sales & Technical Support

+49 (0) 28 32 - 972 81 - 0
vertrieb@absturzschutz.de







Schulung

Training
+49 (0) 28 32 - 972 81 - 148
schulung@absturzschutz.de

Montagevorbereitung

Assembly
+49 (0) 28 32 - 972 81 - 260
service@absturzschutz.de

Mustertypenschild | Sample label

[ABS]		ABS SAFETY GMBH ³		
		Kevelaer, Germany info@absturzschutz.de www.absturzschutz.de		
Typ / Produktbezeichnung ⁴		Chargennummer / Batch number ⁵		
				
6 Normen / Standards	<input type="checkbox"/>			
7 Max. Nutzer gleichzeitig	<input type="checkbox"/>			
	<input type="checkbox"/>			
11 Modellnummer / Model number	<input type="checkbox"/>			
14 150 kg	<input type="checkbox"/>			
<input type="checkbox"/>	<input type="checkbox"/>			
<input type="checkbox"/>	<input type="checkbox"/>			
				
		0158	Z-14-9-668	2004... Steigleitersystem 1... DEKRA Deutsch

Inhalt | Content



Beton / Concrete



Mauerwerk / Brick work



Zweischaliges Mauerwerk / Double leaf brick work



Porenbeton / Aerated concrete



Vollholz / Solid wood



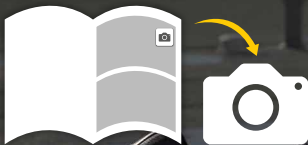
Klemmen um Holz & Stahl / Clamps around wood & steel



Sandwich / Sandwich

Montageschritte dokumentieren

Document assembly step



Dokumentation mit Bildern vervollständigen!
Complete your documentation using pictures!



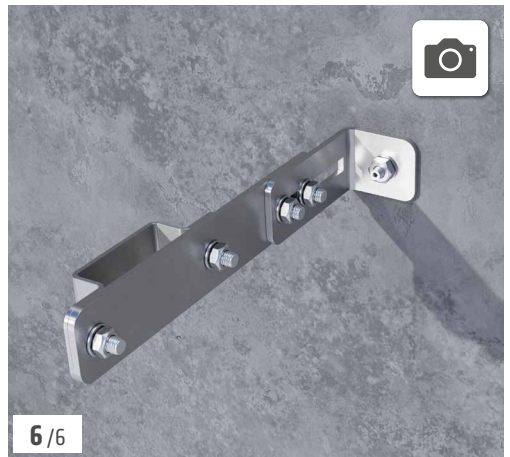
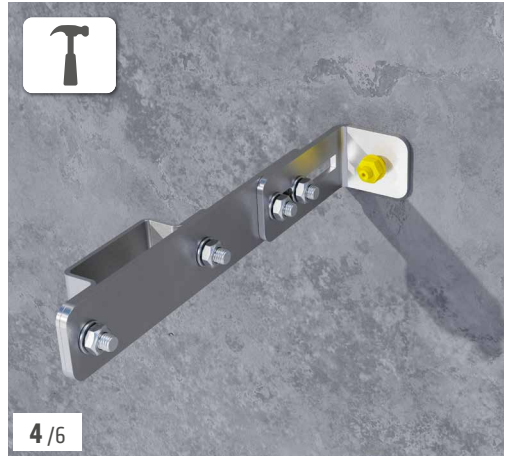
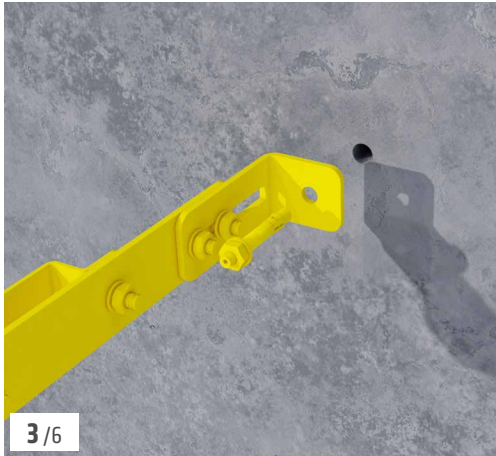
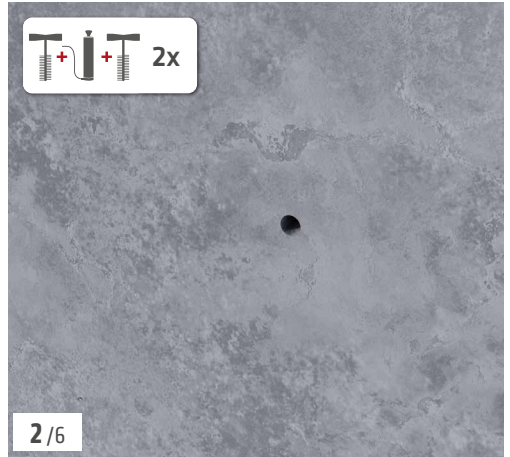
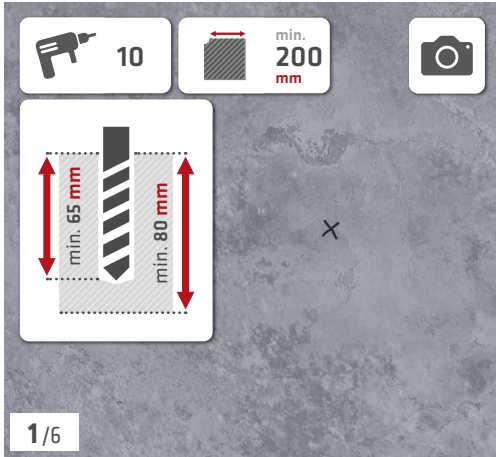
[absturzschutz.de/doku](https://www.absturzschutz.de/doku)

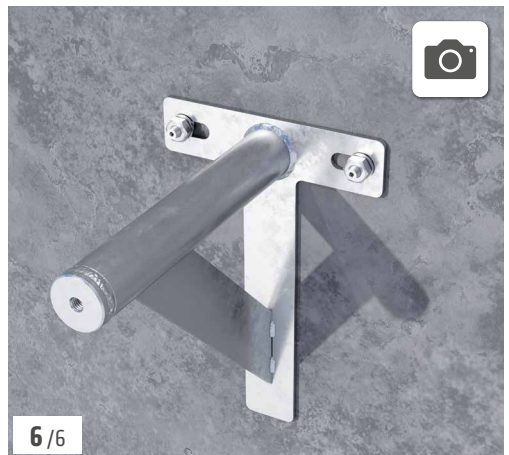
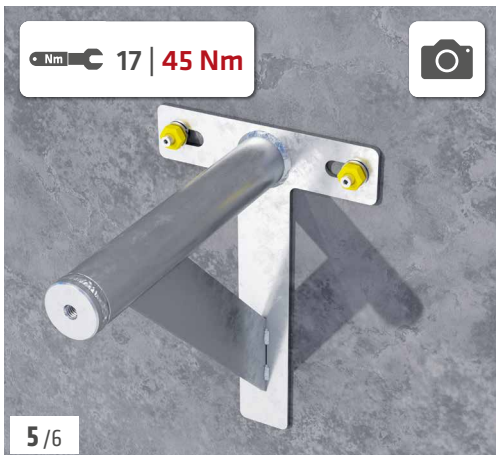
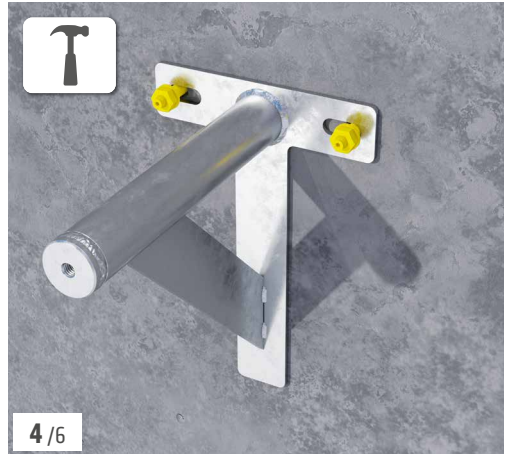
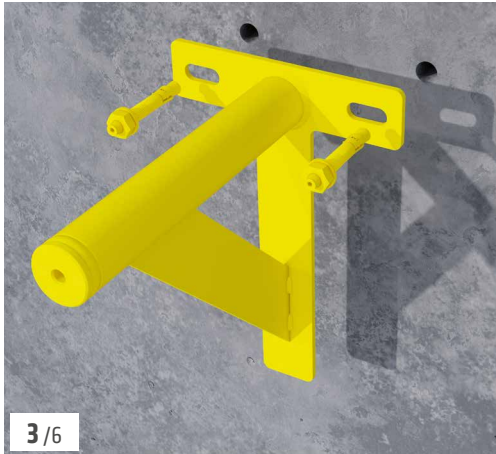
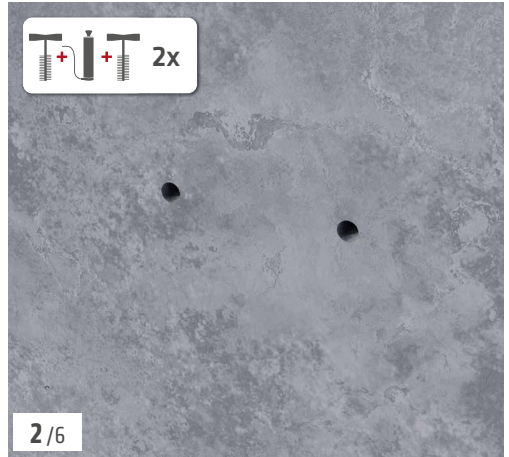
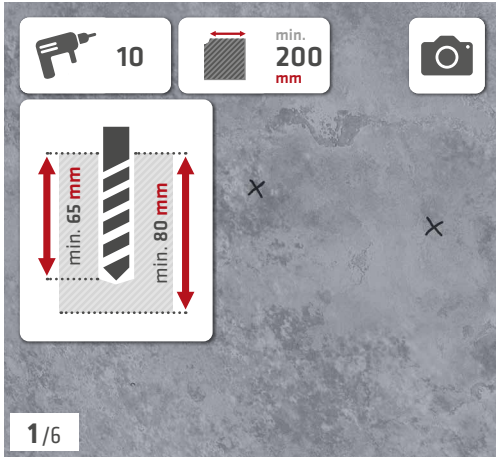




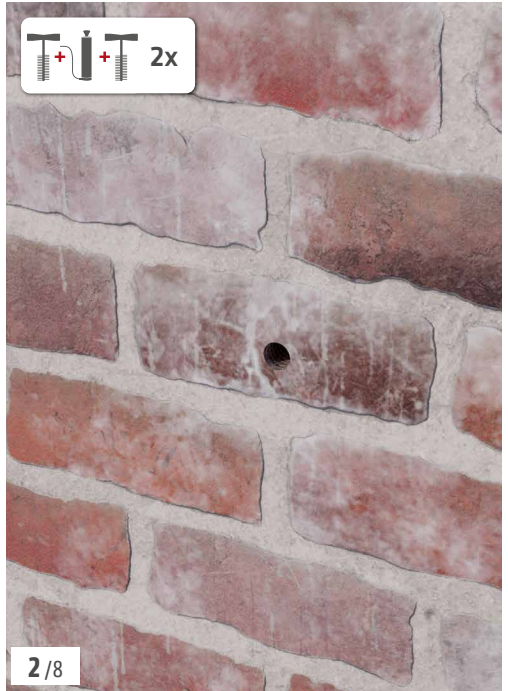
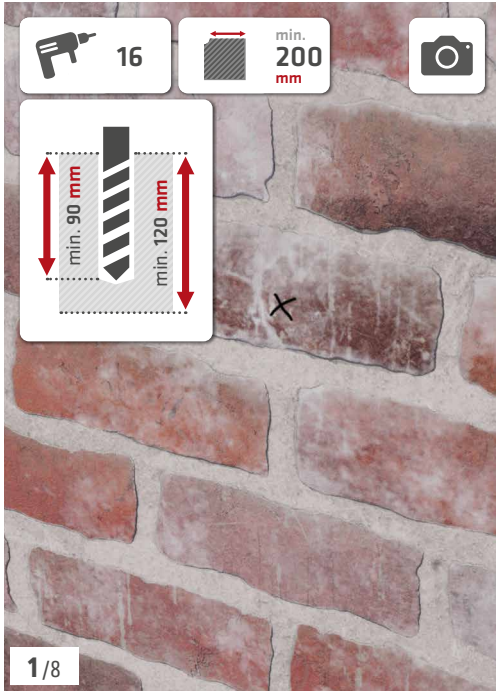
C 20/25

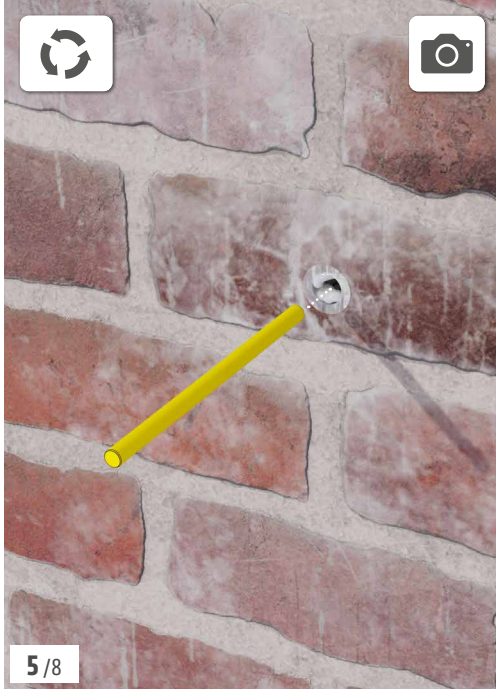


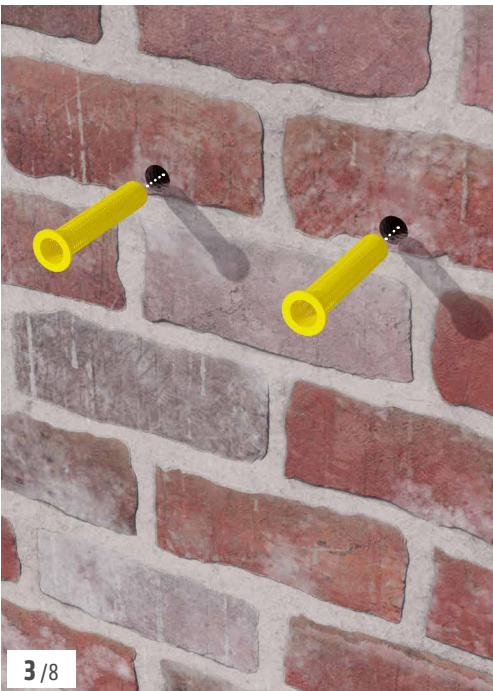
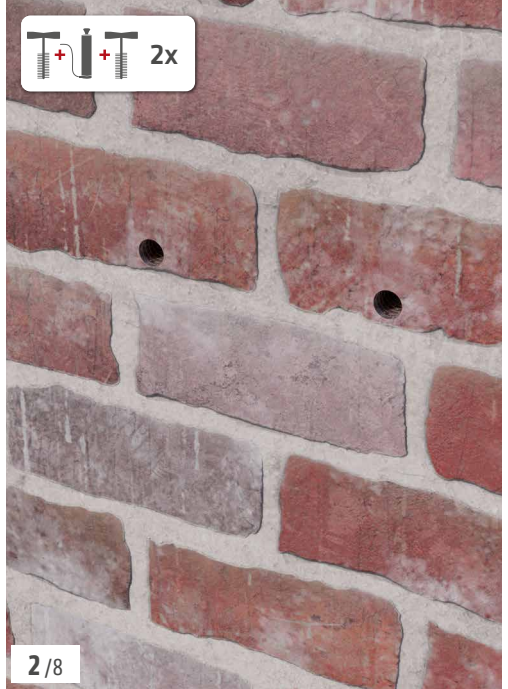
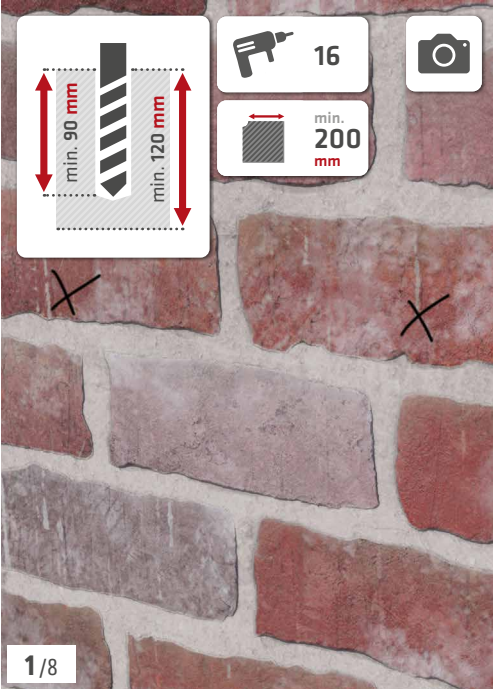


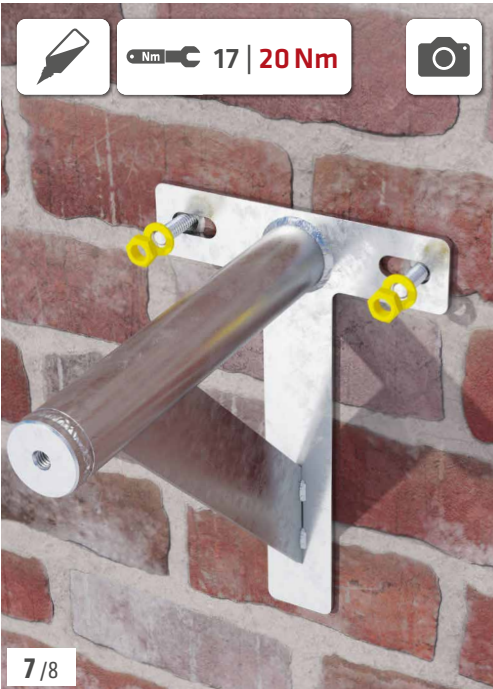
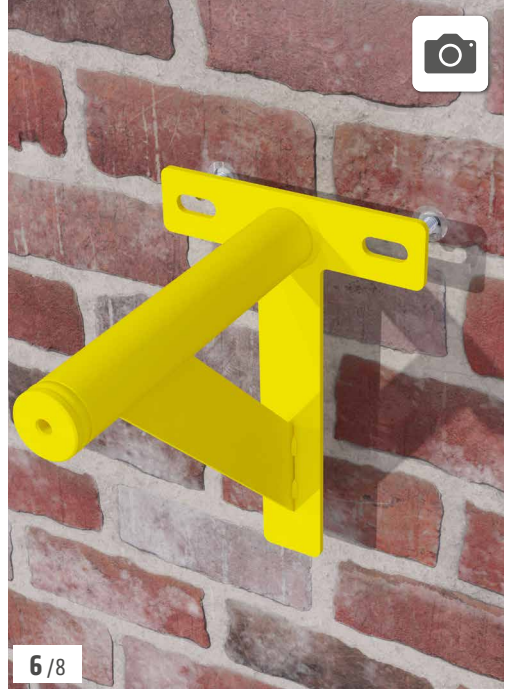


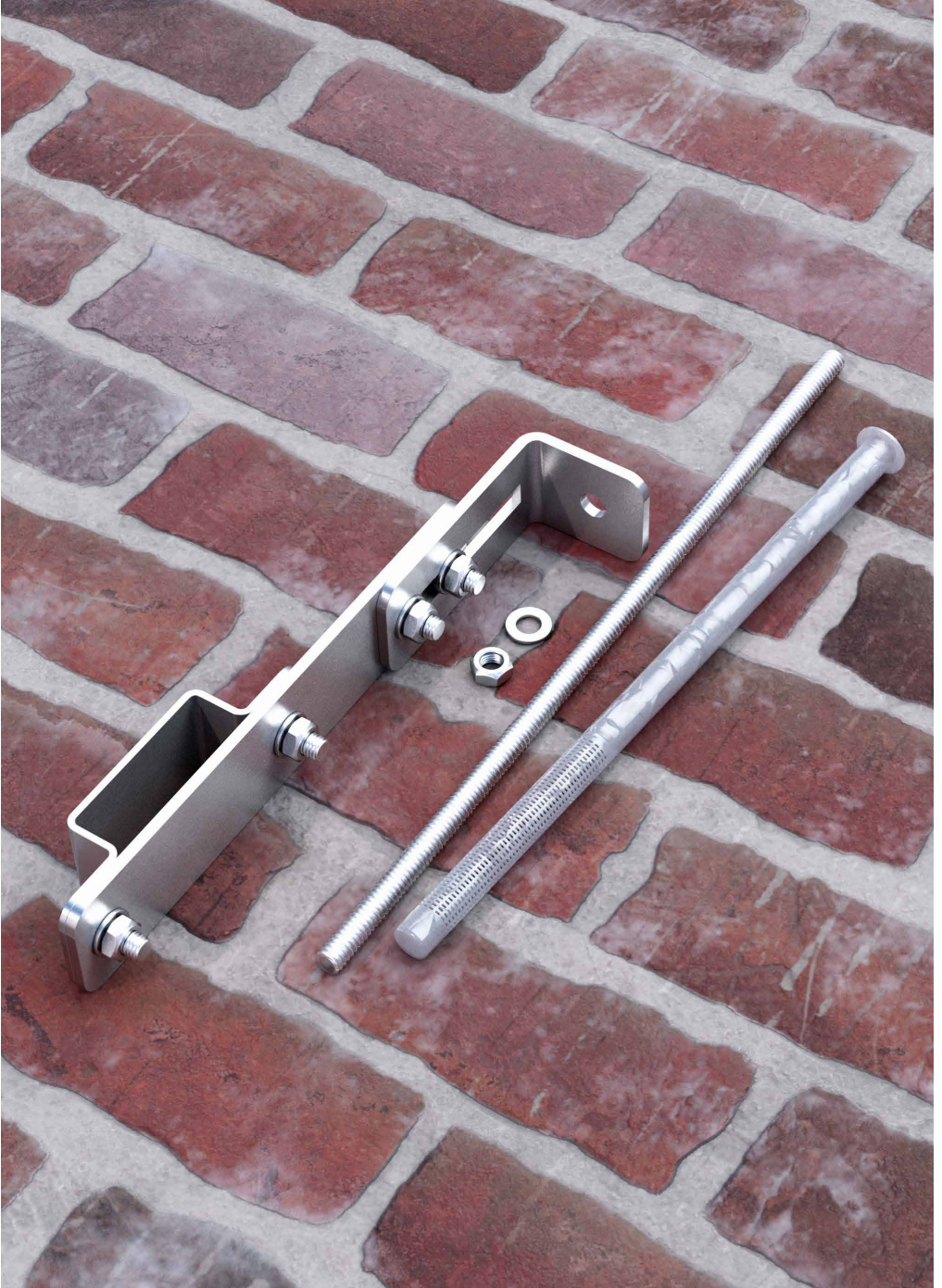


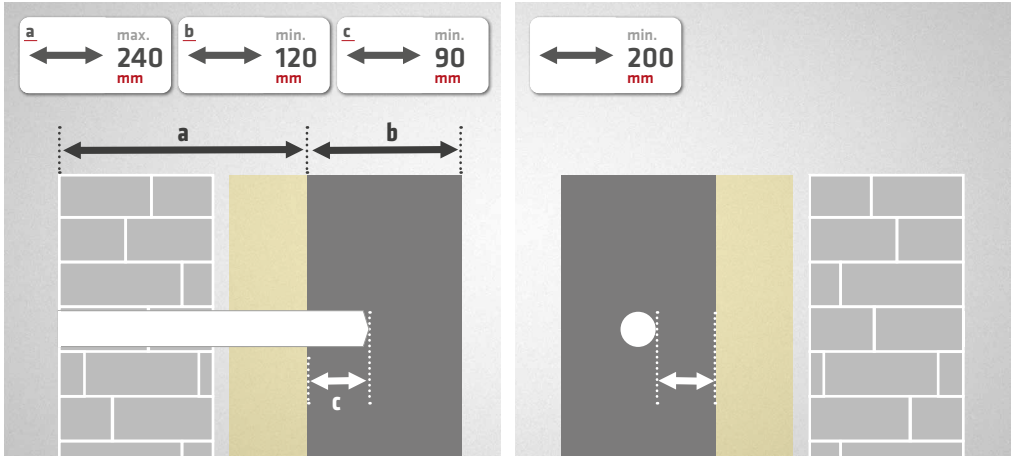
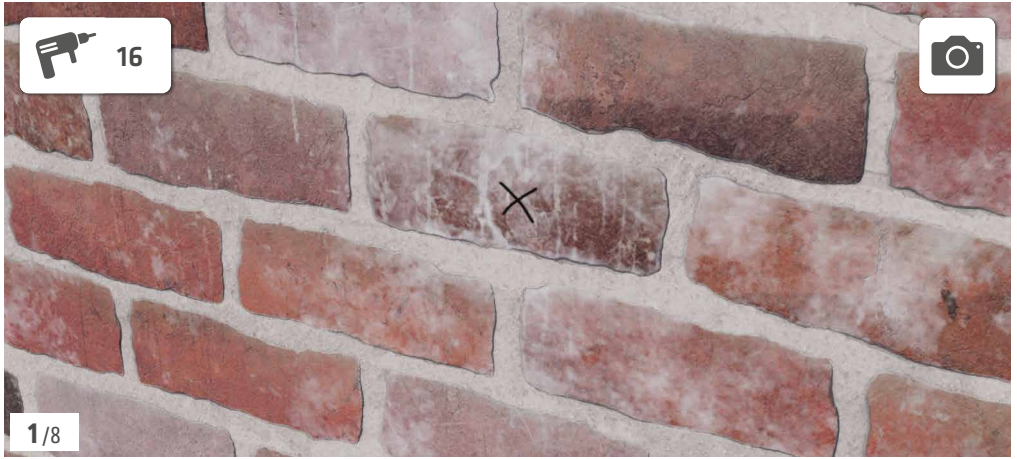


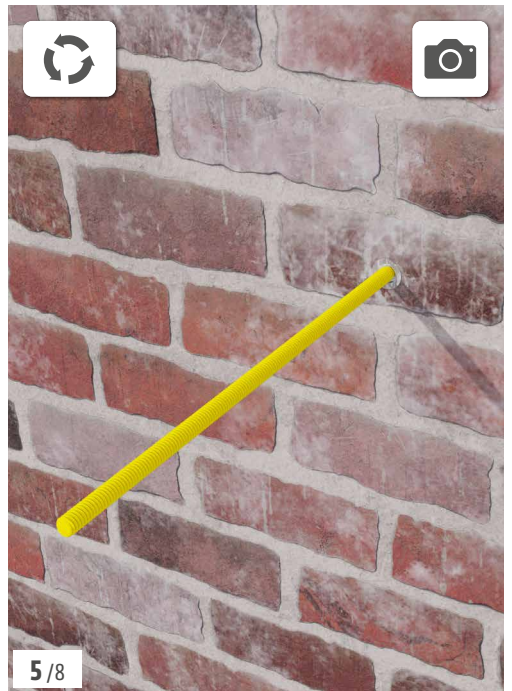
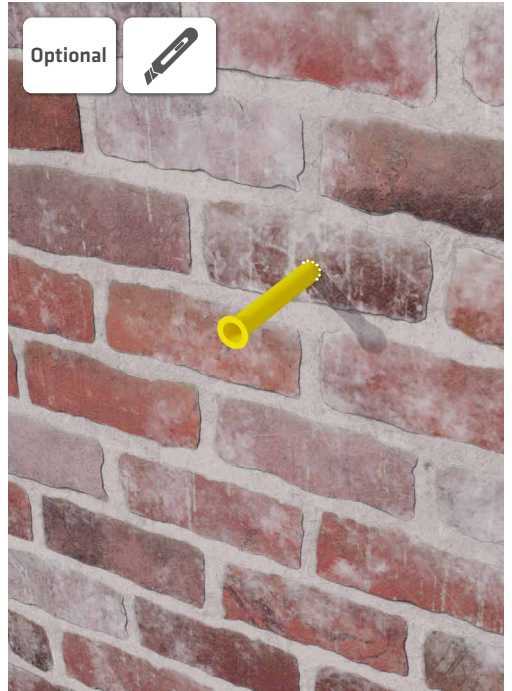
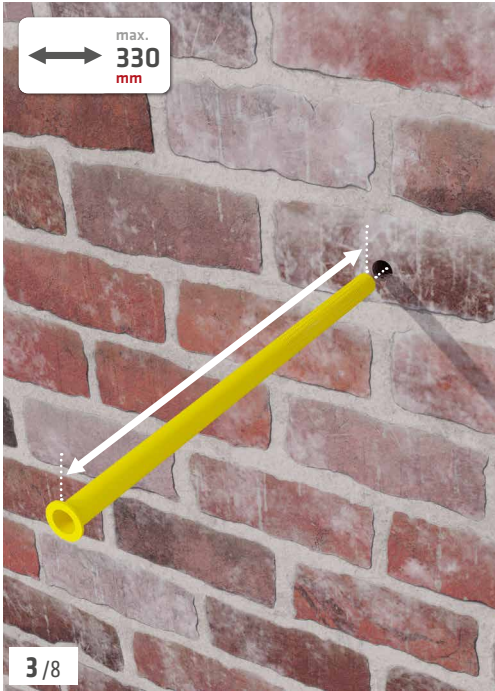


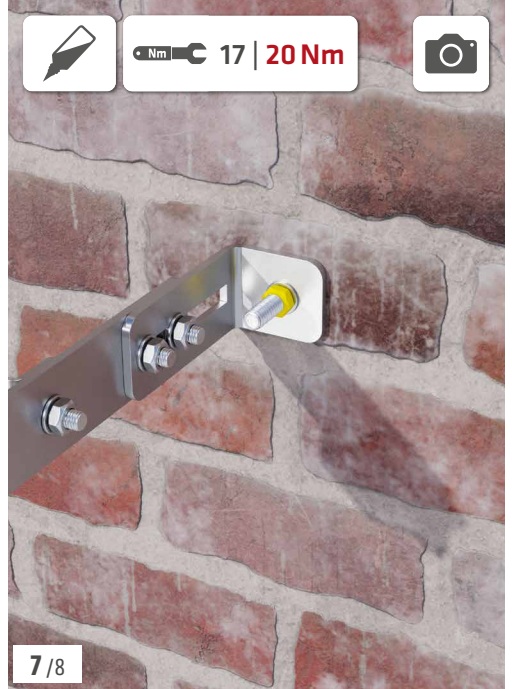


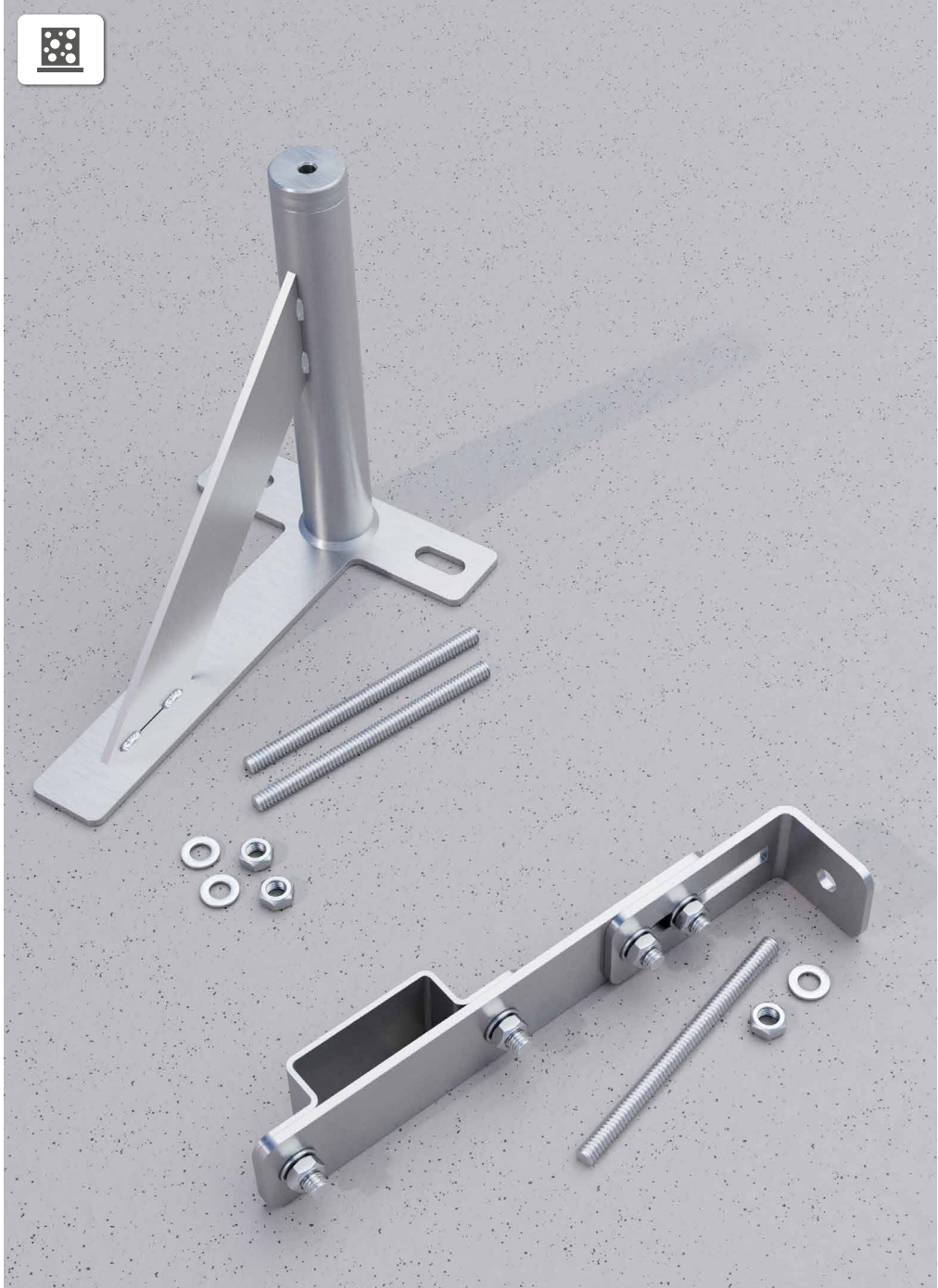


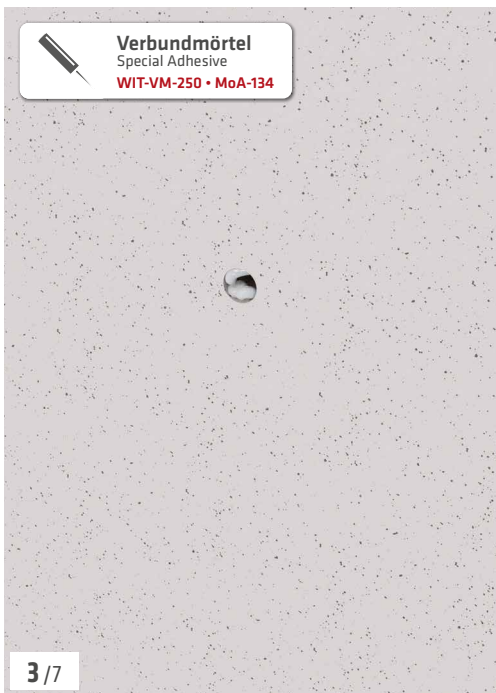
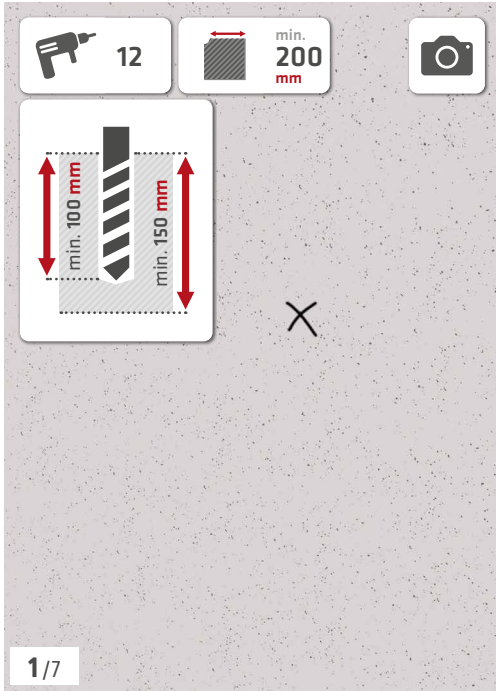




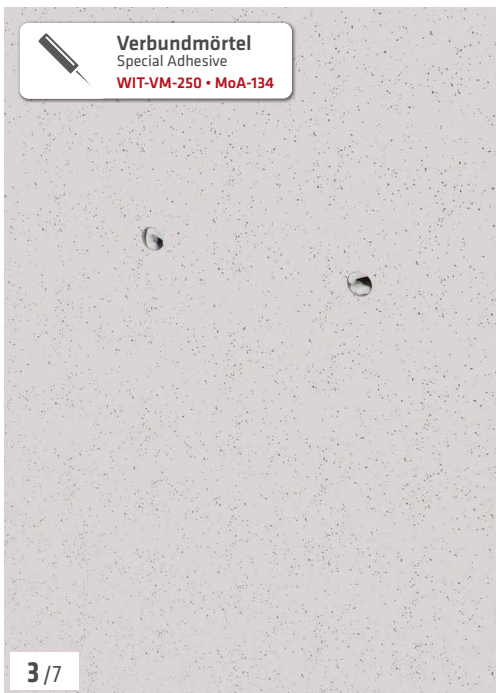
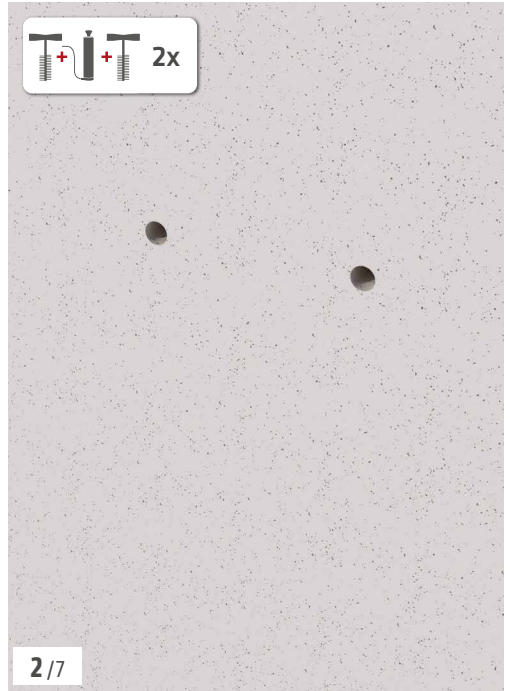
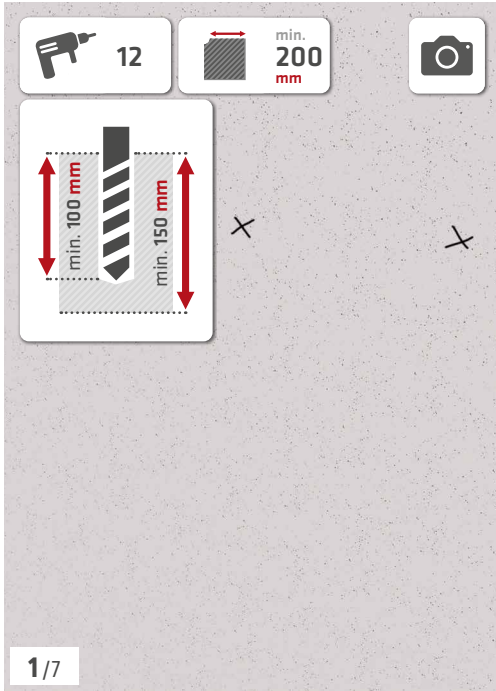






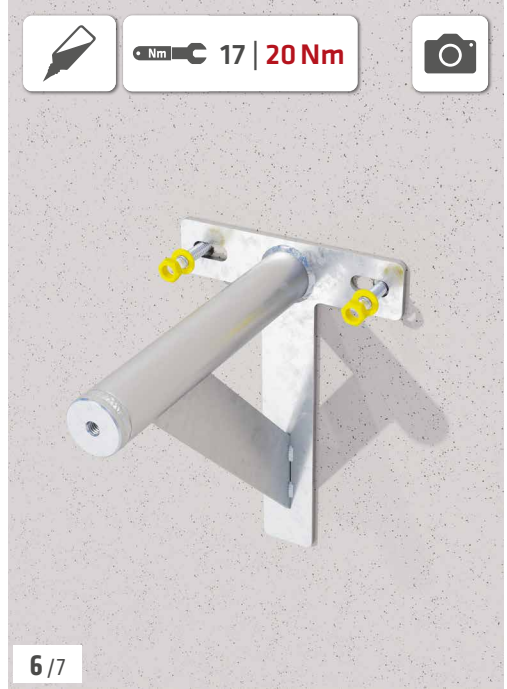


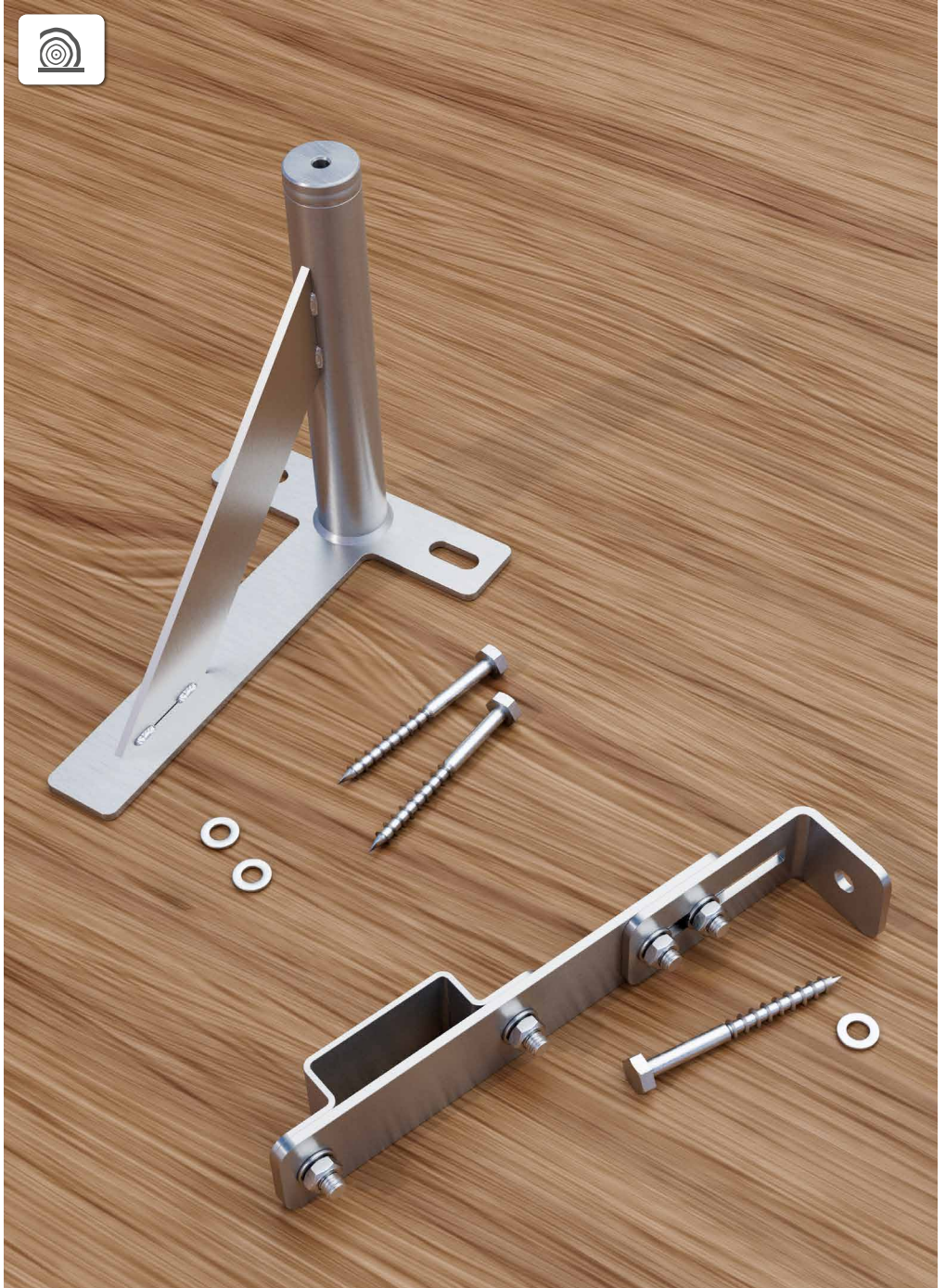


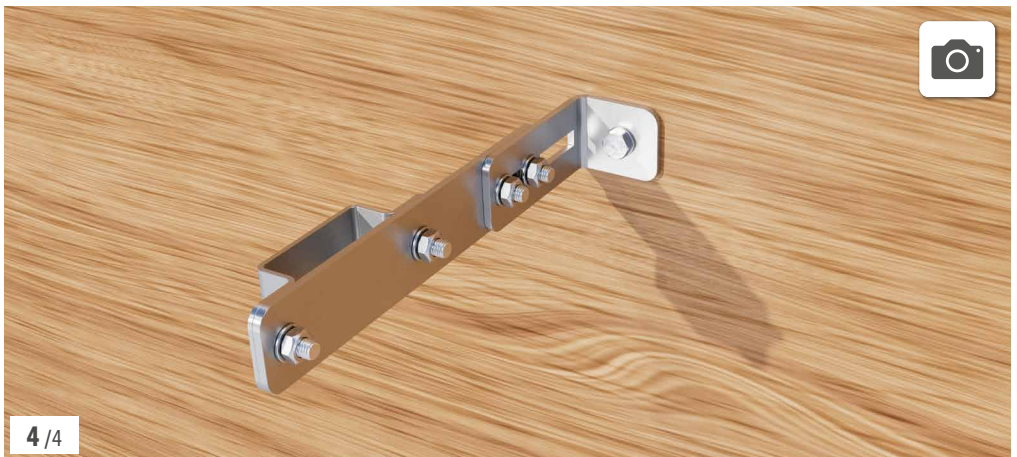
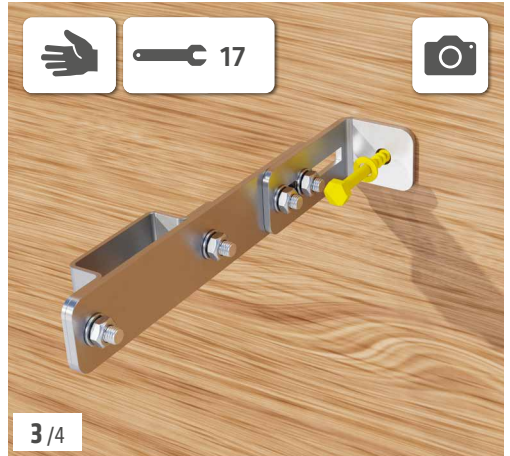
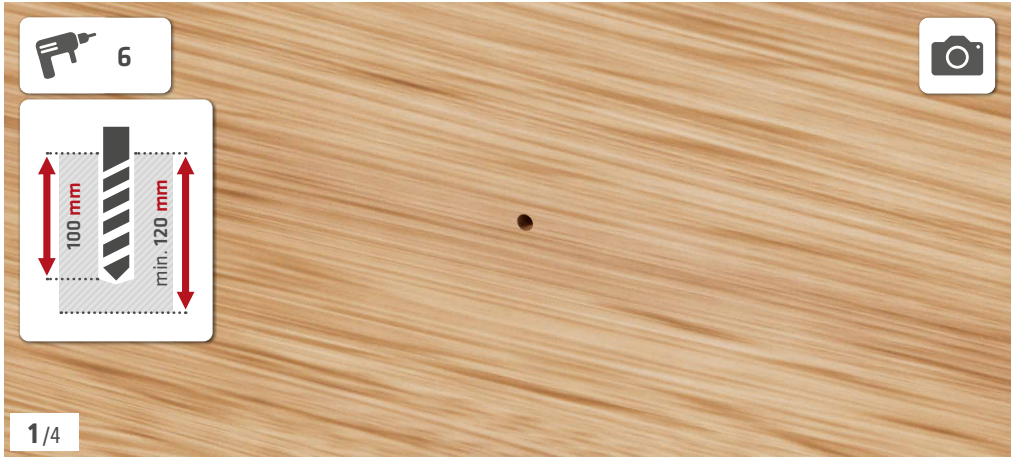


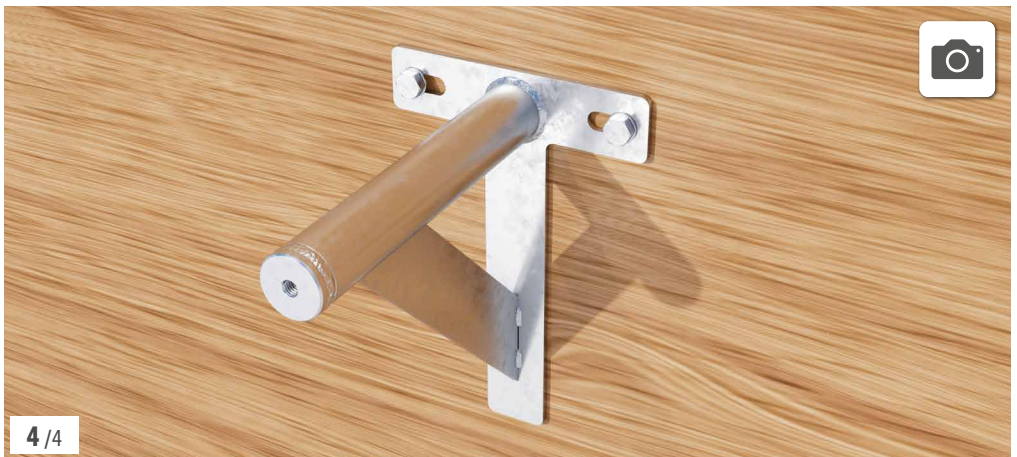
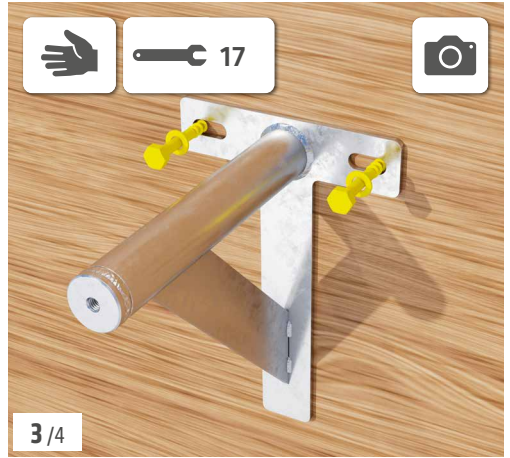
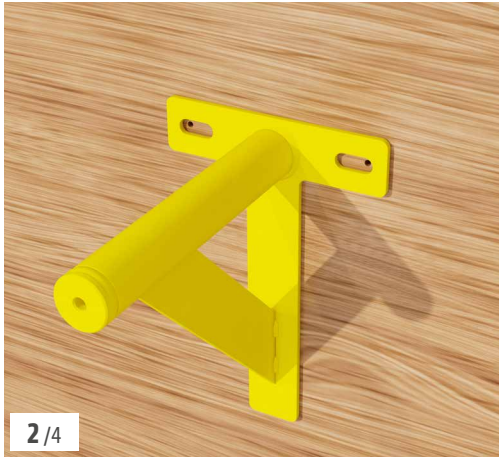


• Nm  17 | 20 Nm

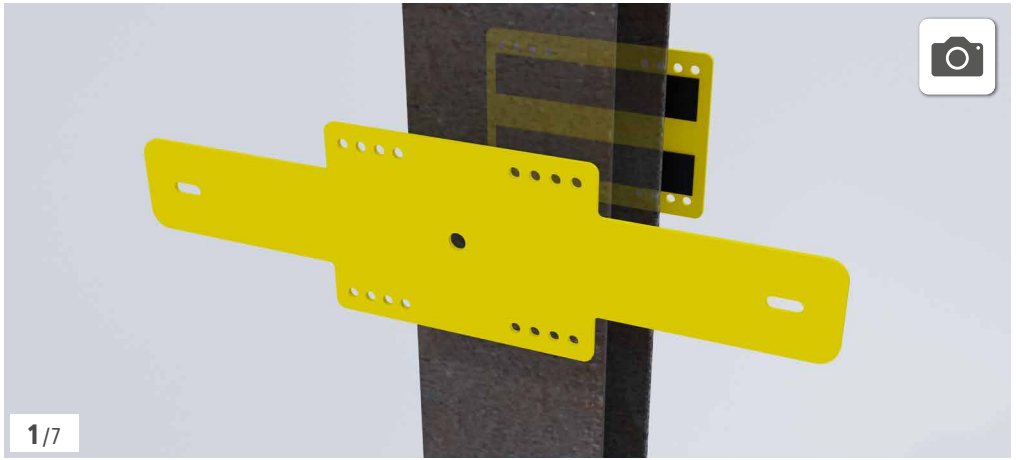




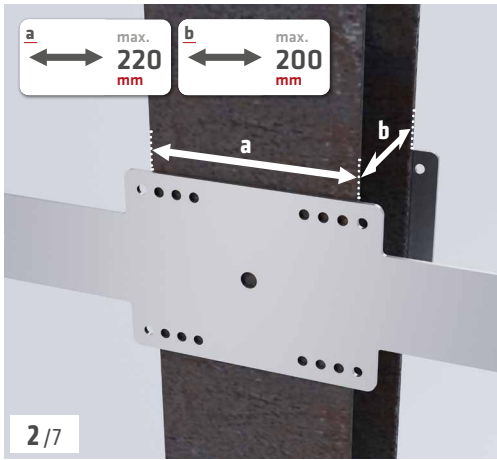




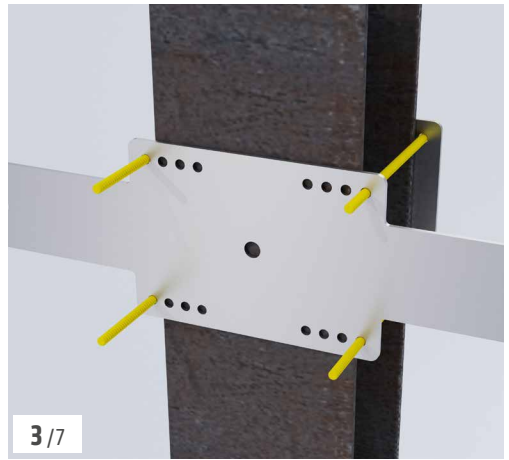




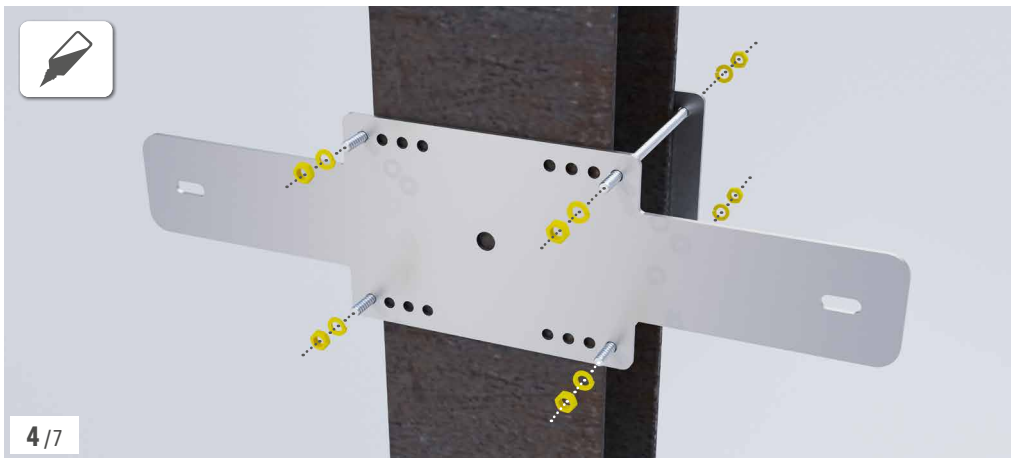
1/7



2/7



3/7

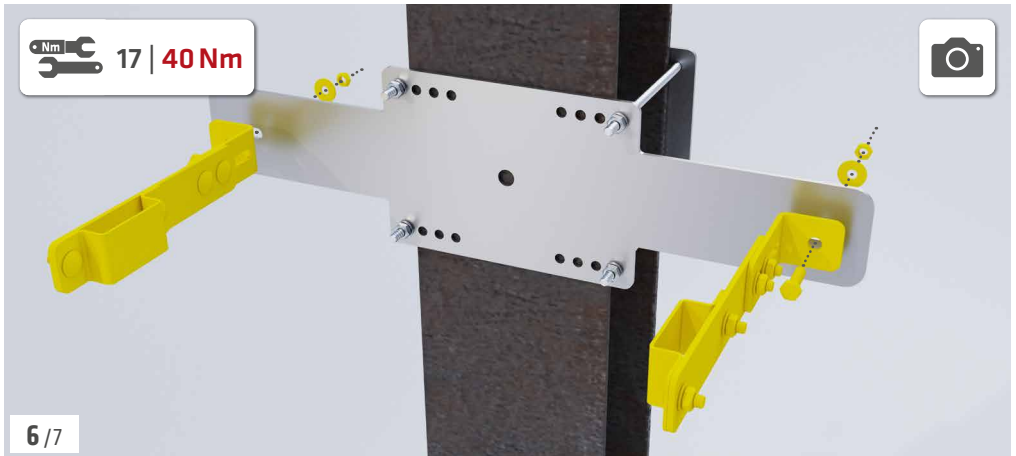
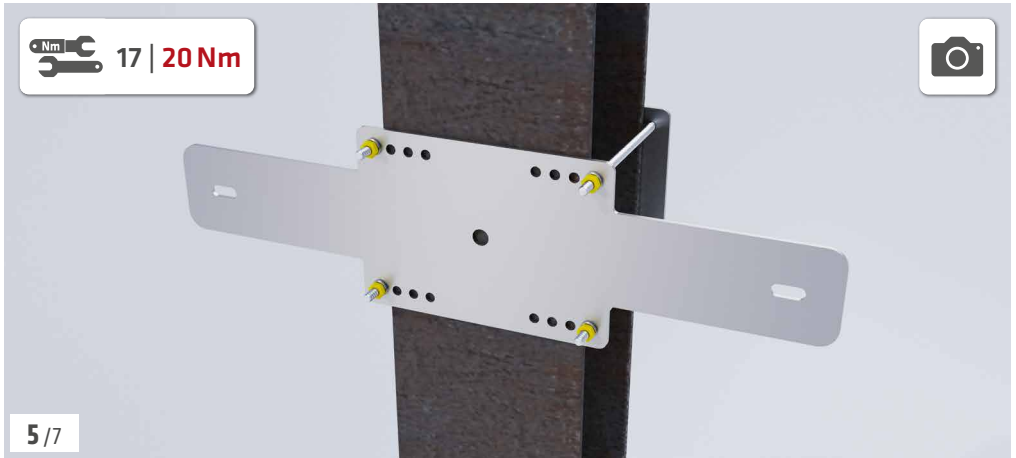


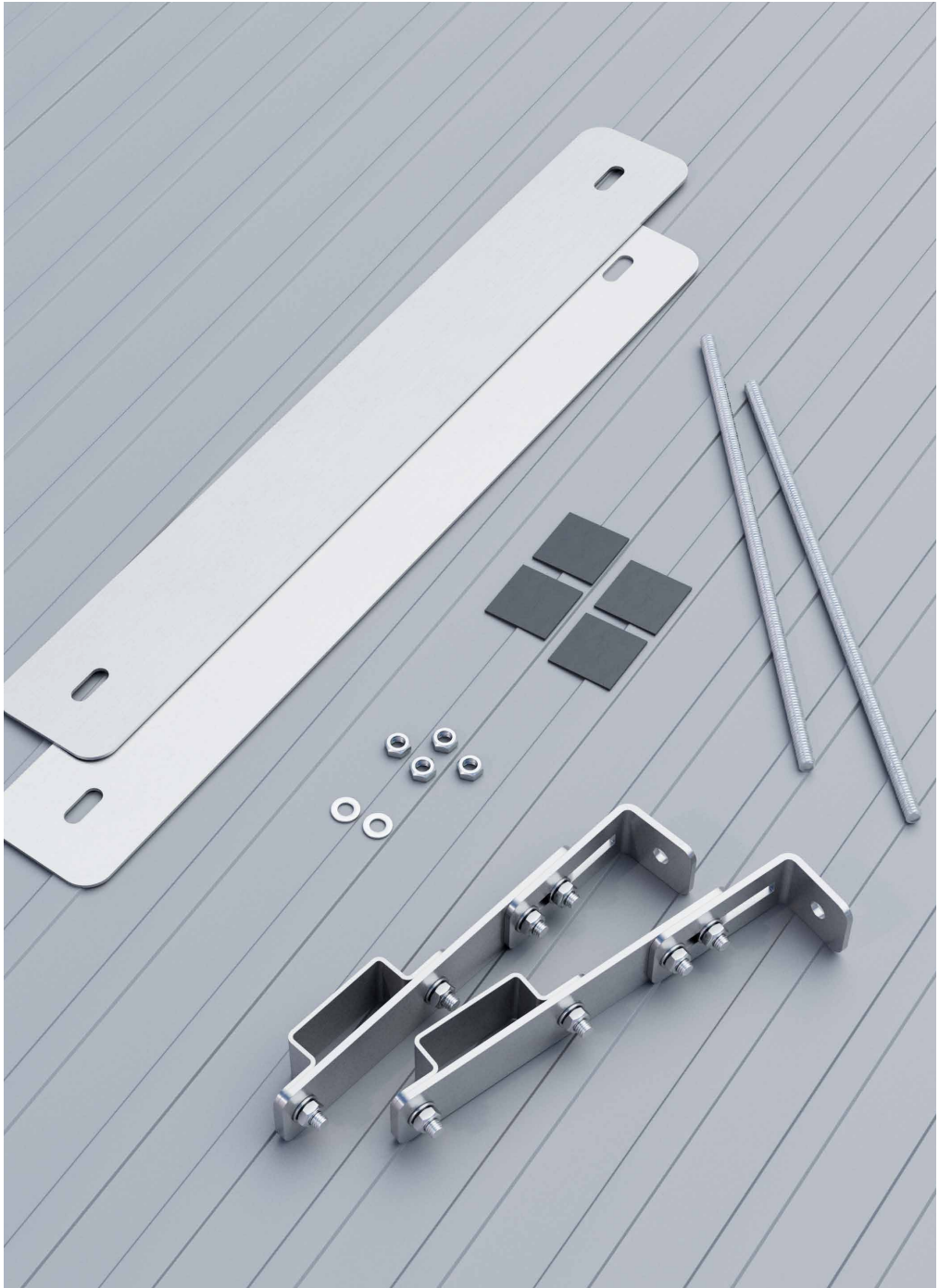
4/7

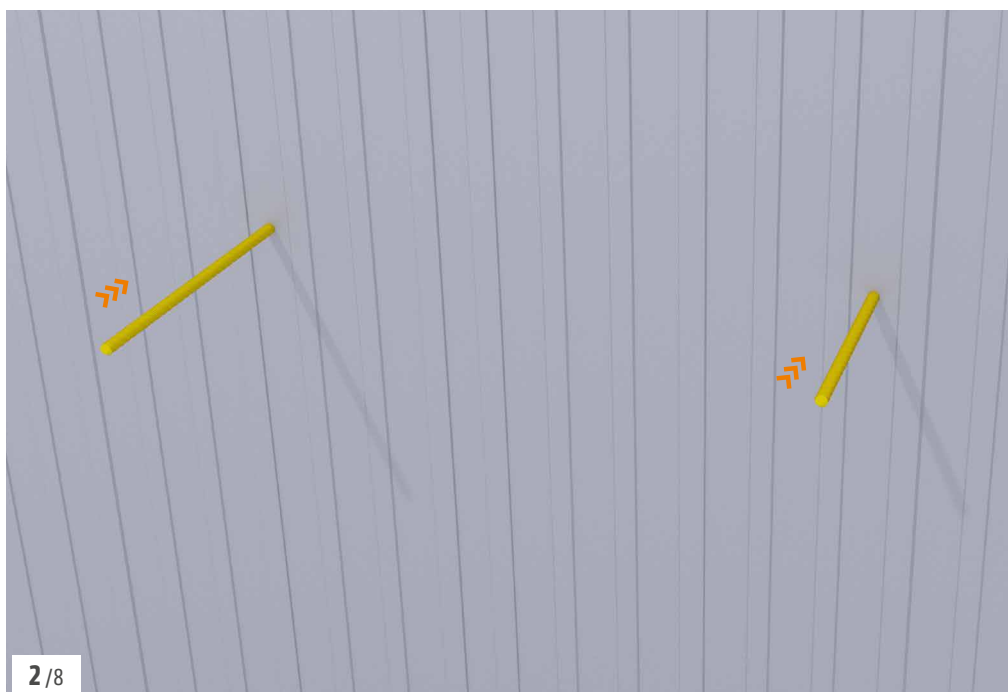
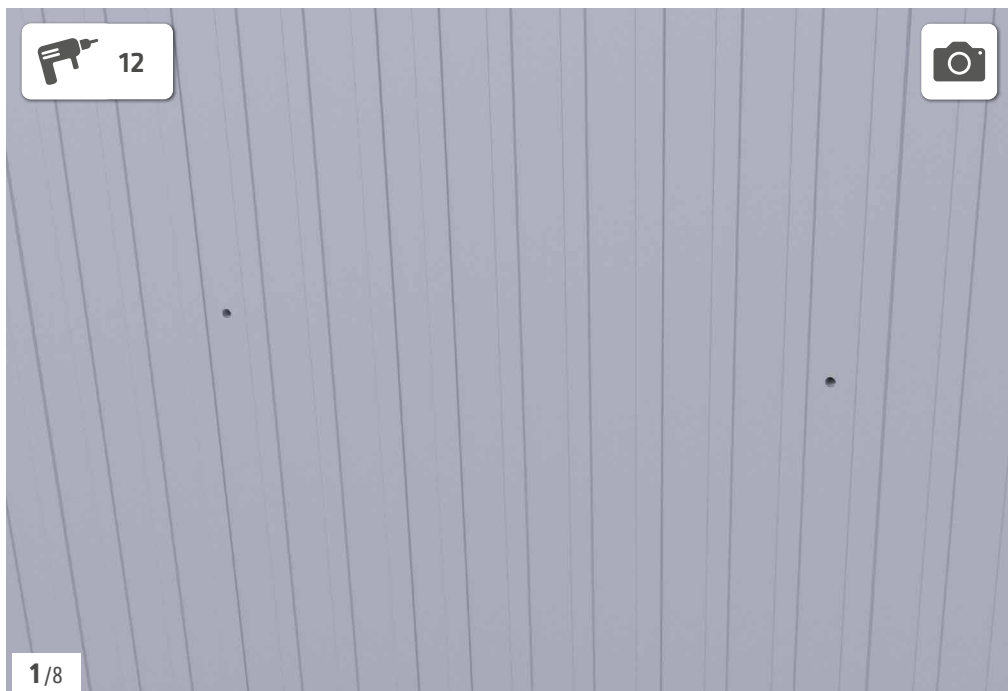
26 | Befestigungssets

Klemmen um Holz & Stahl / Clamps around wood & steel

[ABS]

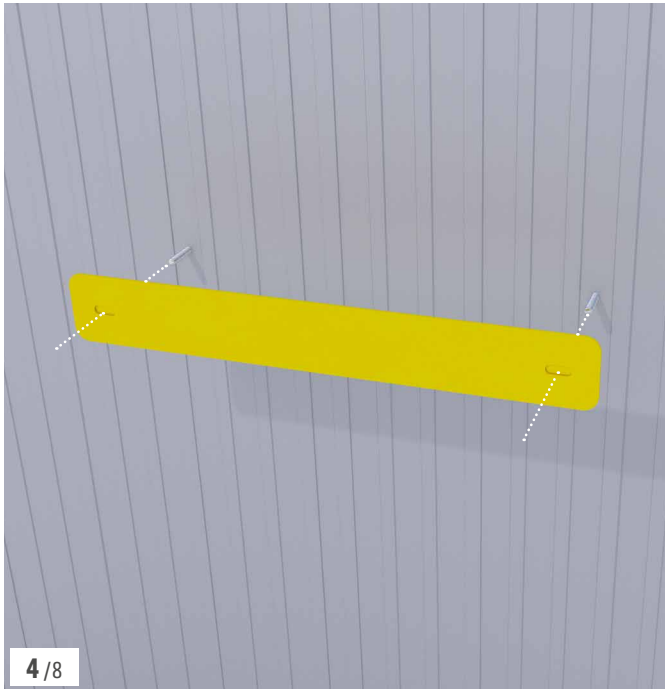




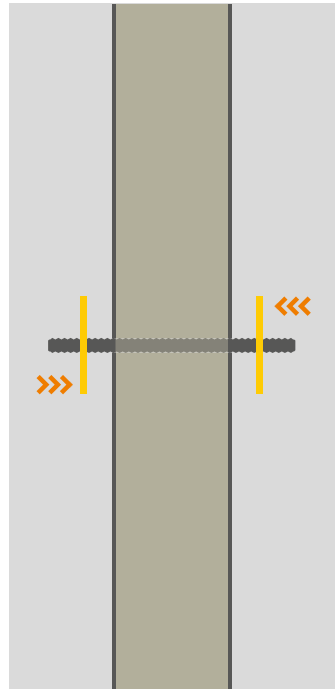


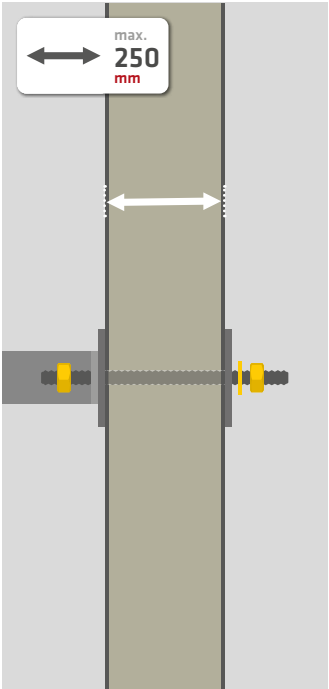
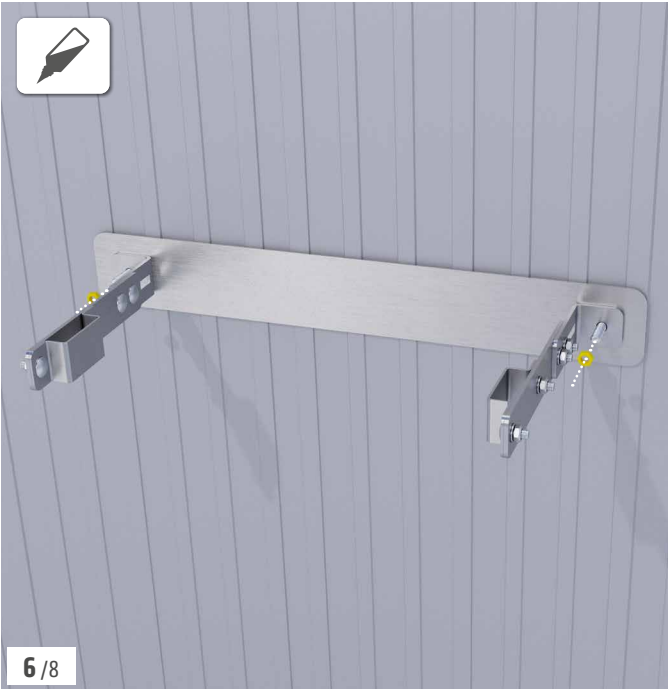
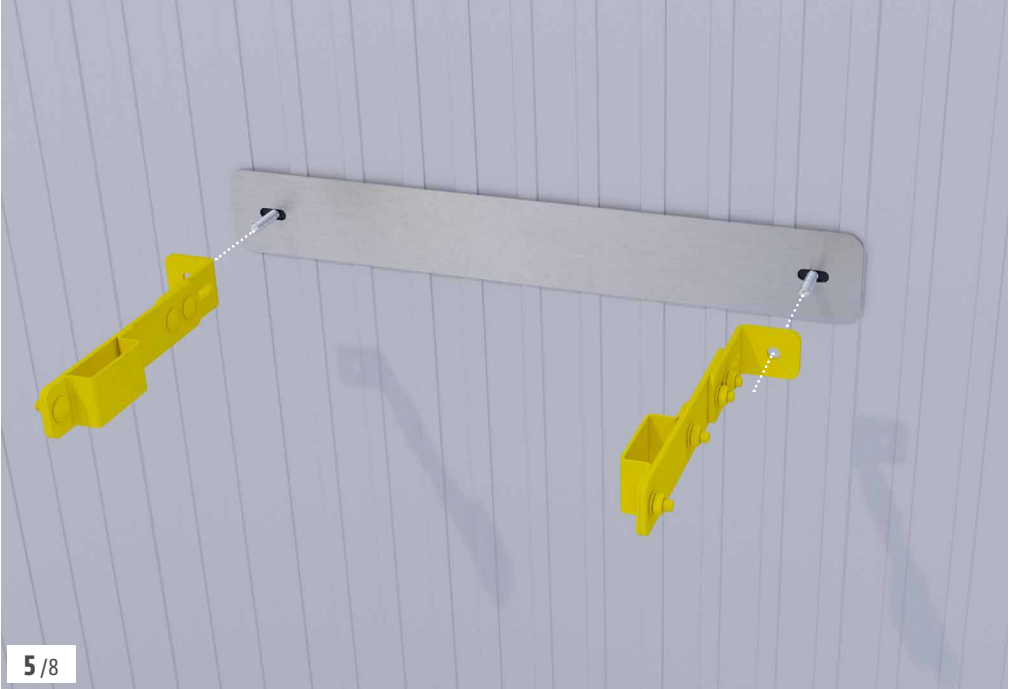


3 / 8

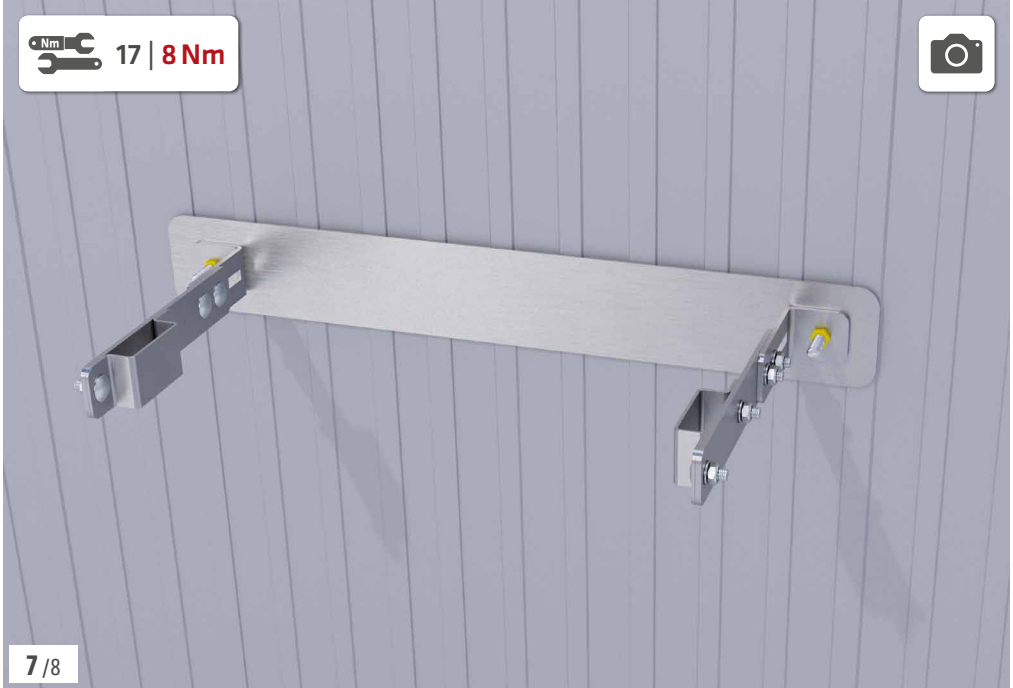


4 / 8

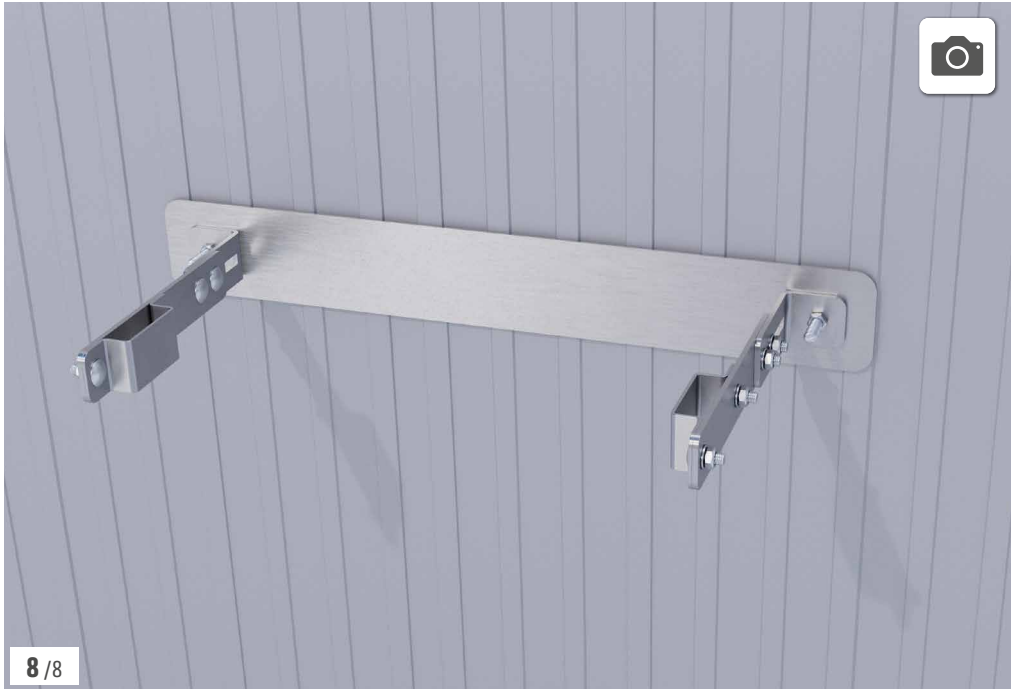




 Nm | 17 | **8 Nm**



7 / 8



8 / 8

ALWAYS ON TOP!

ABS Safety GmbH

Gewerbering 3
D-47623 Kevelaer
Germany

Tel.: +49 28 32 972 81 - 0
Fax: +49 28 32 972 81 - 285

info@absturzschutz.de

 www.absturzschutz.de

 .de/en

 .de/fr

 .de/nl



[instagram.com/abssafety](https://www.instagram.com/abssafety)



[youtube.com/abssafetygmbh](https://www.youtube.com/abssafetygmbh)



[facebook.com/ABS.Safety](https://www.facebook.com/ABS.Safety)



[linkedin.com/company/abs-safety-gmbh](https://www.linkedin.com/company/abs-safety-gmbh)



[xing.com/pages/abssafetygmbh](https://www.xing.com/pages/abssafetygmbh)