



Nicht überfahrbar / Non-traversable

ABS-Lock[®] SYS I+III



MoA 242-10



Werkzeuge | Tools



17, 19, 24



13, 17, 19, 24



Sicherheitshinweise | Safety instructions



- DE** Montageanleitung beachten (1) und Sicherheitshinweise beachten (2).
- EN** Comply with the installation manual (1) and Comply with the safety instructions (2).
- FR** Respecter la notice de montage (1) and Respecter les consignes de sécurité (2).
- NL** Montagehandleiding in acht nemen (1) and Veiligheidsinstructies in acht nemen (2).
- BGR** Спазвайте инструкциите за монтаж (1) and Спазвайте инструкциите за безопасност (2).
- DK** Følg monteringsvejledningen (1) and Følg sikkerhedshenvisningerne (2).
- ET** Järgige paigaldusjuhendit (1) ja ohutusjuhiseid (2).
- FI** Noudata asennusohjeita (1) and Noudata turvallisuusohjeita (2).
- IT** Rispettare le istruzioni di montaggio (1) and Rispettare le istruzioni di sicurezza (2).
- PL** Przestrzegać zaleceń instrukcji montażu (1) and Przestrzegać zasad bezpieczeństwa (2).
- SK** Dodržujte návod na montáž (1) and Dodržujte bezpečnostné pokyny (2).
- SL** Sledite navodilom za namestitve (1) and Sledite varnostnim navodilom (2).
- ES** Observar las instrucciones de montaje (1) and Observar las indicaciones de seguridad (2).
- CS** Dodržujte návod k montáži (1) and Dodržujte bezpečnostní pokyny (2).
- HU** Vegye figyelembe az összeszerelési útmutatót (1) and Vegye figyelembe a biztonsági utasításokat (2).

Für eine ordnungsgemäße Montage ist eine Dokumentation des Einbaus zwingend erforderlich!
For a proper installation, a complete documentation of assembly is absolutely necessary.

Kontakte | Contact persons

Vertrieb & Technische Beratung
Sales & Technical Support

+49 (0) 28 32 - 972 81 - 0
vertrieb@absturzschutz.de

Schulung
Training

+49 (0) 28 32 - 972 81 - 148
schulung@absturzschutz.de

Montagevorbereitung
Assembly

+49 (0) 28 32 - 972 81 - 260
service@absturzschutz.de

Mustertypenschild | Sample label

[ABS]

ABS SAFETY GMBH 3

Kevelaer, Germany
info@absturzschutz.de
www.absturzschutz.de

1

2

Mustertypenschild /
Sample only

Chargennummer /
Batch number

6	Normen / Standards	-
7	Max. Nutzer gleichzeitig (DIN EN 795:2012) Max. No. of simultaneous users	-
11	Modellnummer / Model number	-
-	-	-
-	-	-
-	-	-

8

0158

9

10

Montageschritte dokumentieren

Document assembly step



Dokumentation mit Bildern vervollständigen!
Complete your documentation using pictures!

**Dokumentation
ist Pflicht!**
Documentation is compulsory!

Inhalt | Content



10

ABS Systemschild /
ABS specification plate



11

ABS SP



12

ABS-Lock® Eye



14

Befestigung für Fassaden-
kurven / Attachment for
facade corners



16

ABS SolidCurve



18

ABS Gabelkopf
(aufgewalzt) / ABS clevis
(rolled on)



18

ABS ForceLimiter



19

ABS Spannelement / ABS
tensioning element



22

ABS CompactForce



↔ 2 - 10
m

ABS ForceLimiter

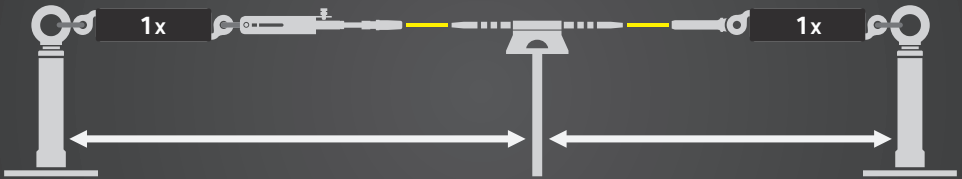
Gerades System / straight system



↔ 2 - 10
m

ABS ForceLimiter

Mit Kurven / with curves



↔ max.
15
m

ABS ForceLimiter

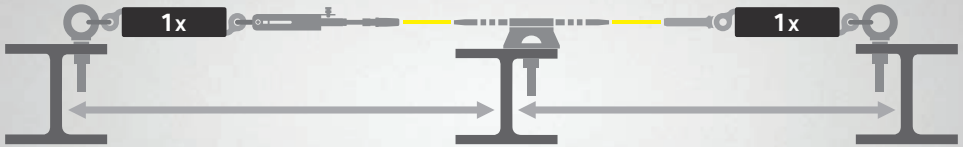
Gerades System (starres System) / straight system (stiff system)



↔ max.
15
m

ABS ForceLimiter

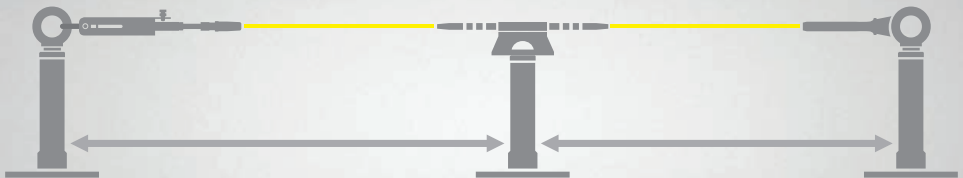
Mit Kurven (starres system) / with curves (stiff system)



↔ max.
15
m

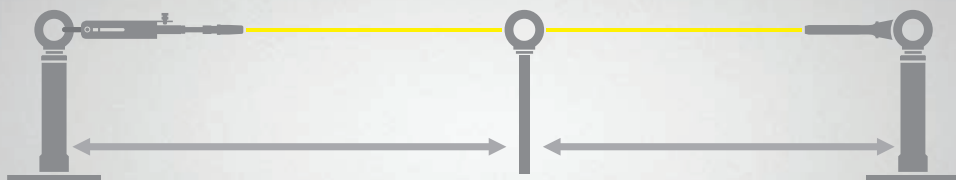
ABS ForceLimiter

Mit Stützen (weiches System) / with posts (soft system)





2

5-15
mmin.
200
mmmin.
200
mm

SYS I

8

ABS SolidCurve
Seite / Page 16



ABS SolidCurve
Seite / Page 16

ABS Systemschild /
ABS specification plate
Seite / Page 10



ABS-Lock® Eye
Seite / Page 12



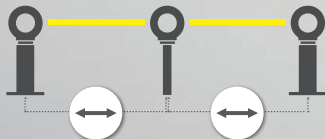
ABS Gabelkopf (aufgewalzt) /
ABS clevis (rolled on)
Seite / Page 18



ABS SP
Seite / Page 11



max.
15
m







 **Biegen per Hand**
Bend by hand



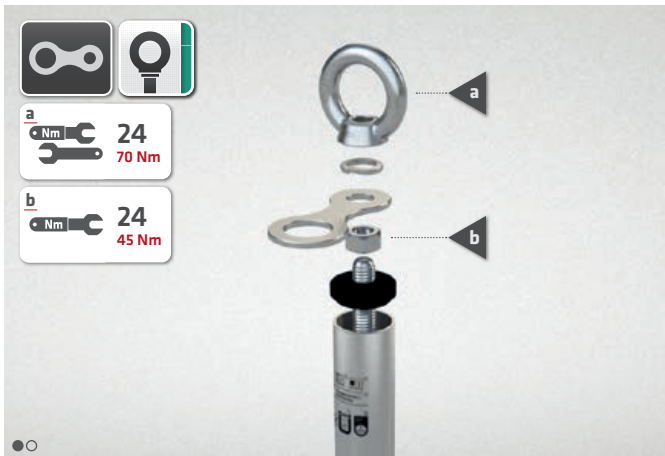
• Nm  50 Nm



a
• Nm  24
 70 Nm

b
• Nm  24
 45 Nm



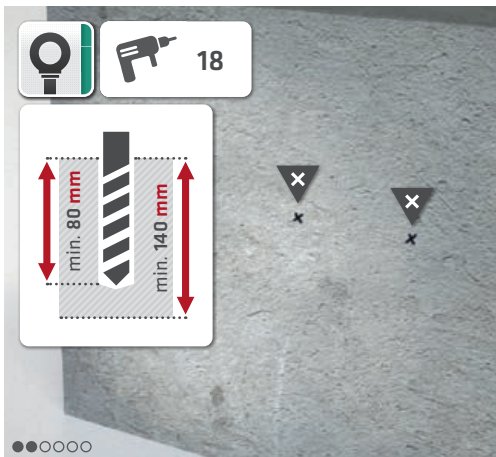
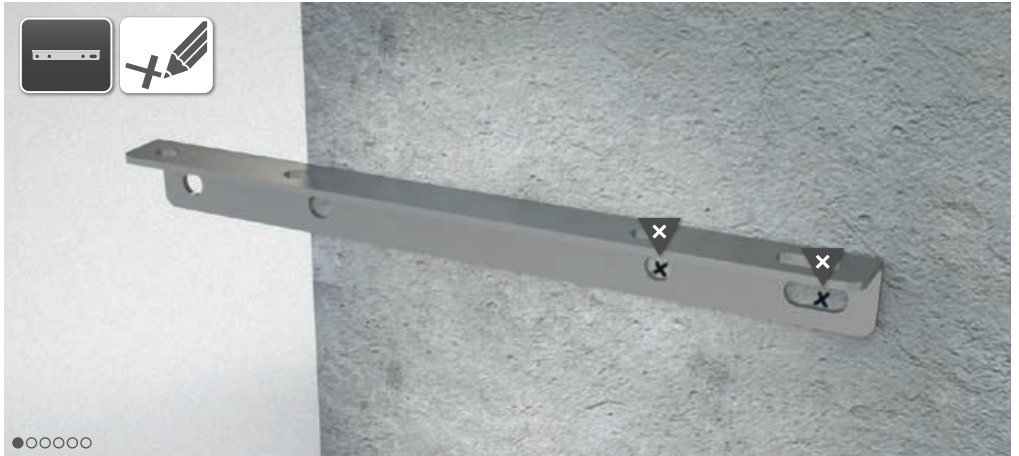
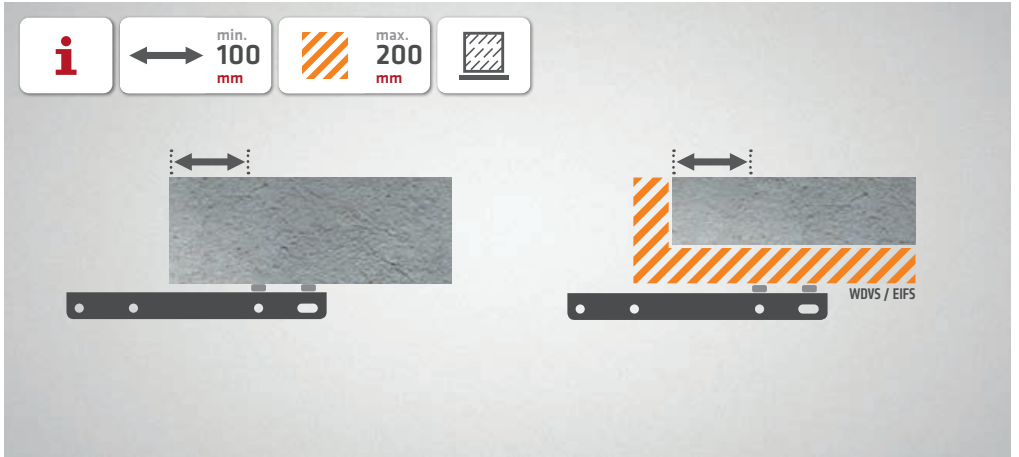




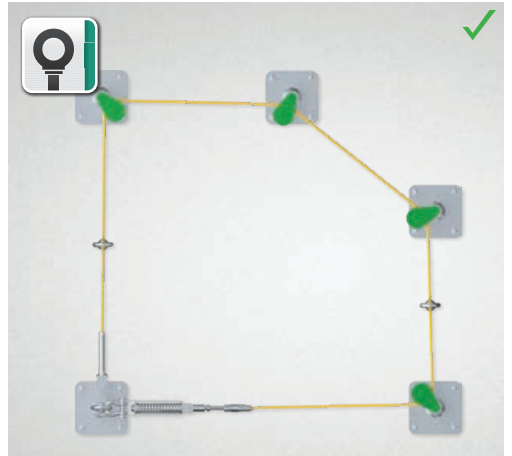
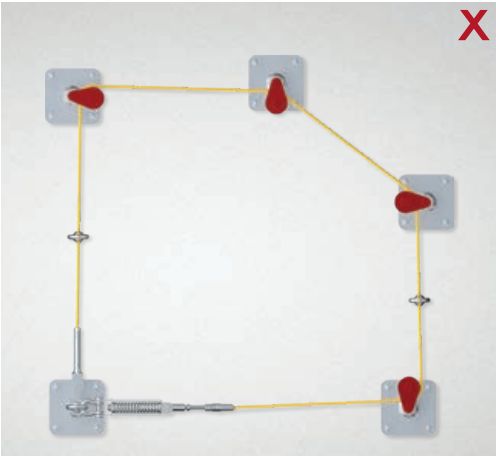
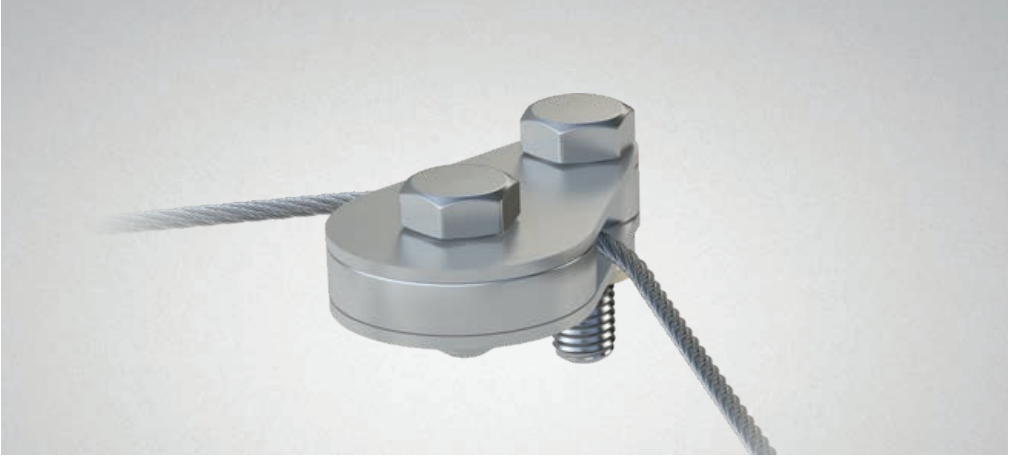


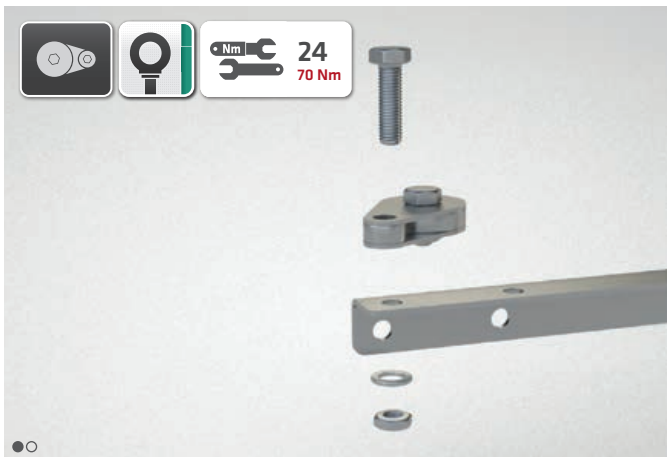
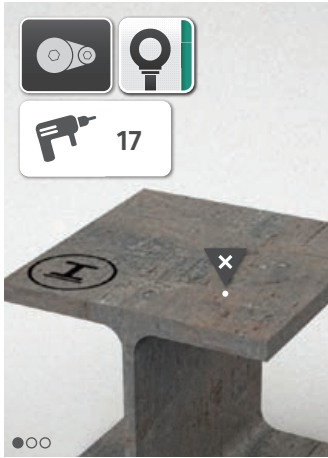
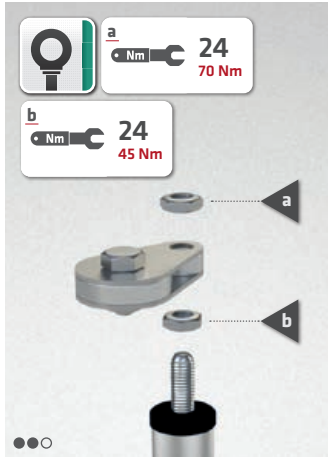
14 | Befestigung für Fassadenkurven / Attachment for facade corners

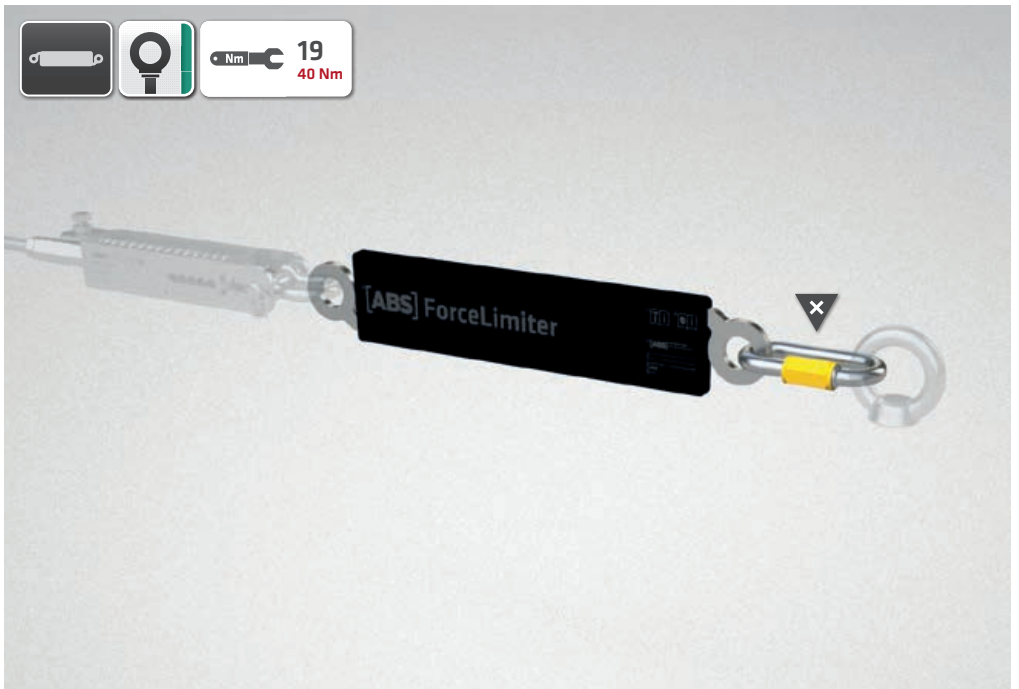
SV-1016-FA

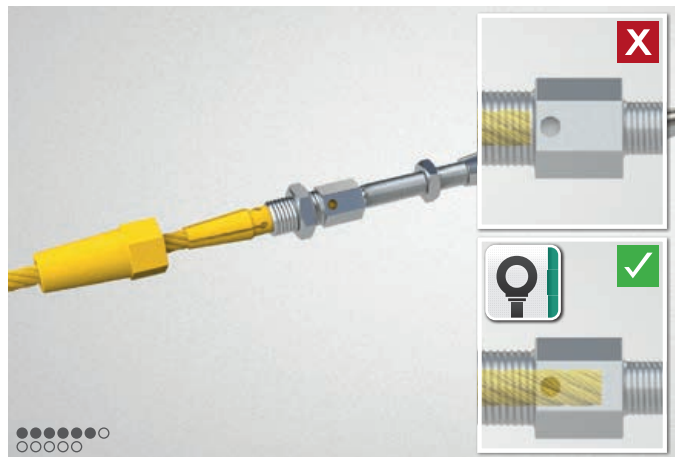
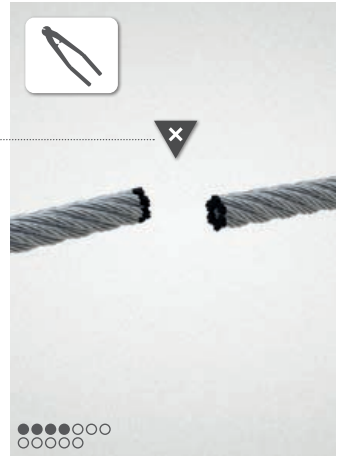
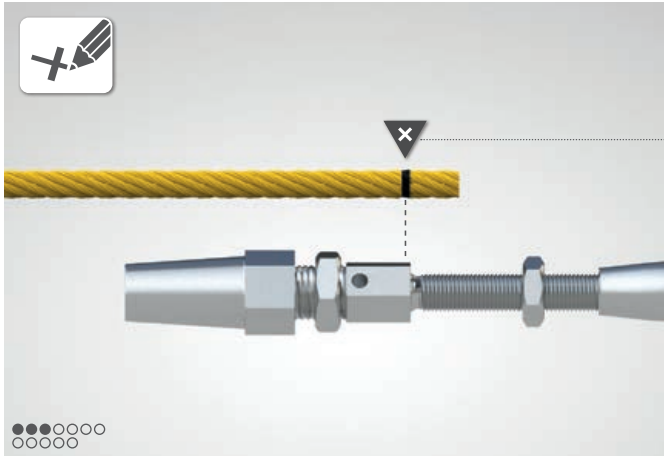
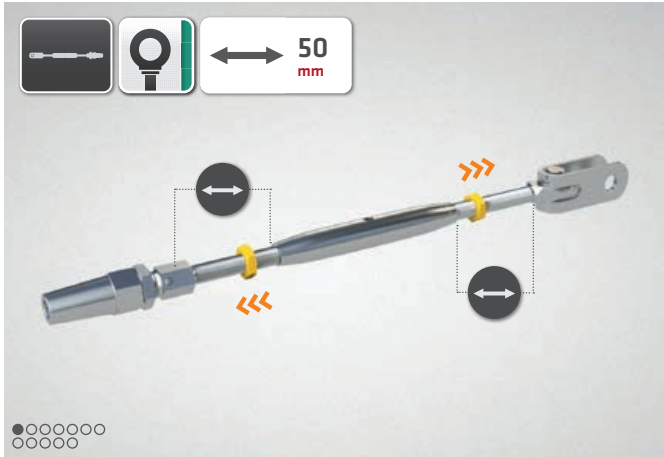


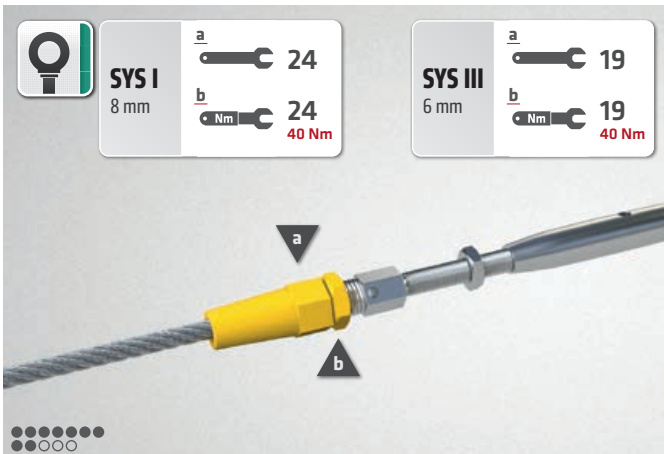
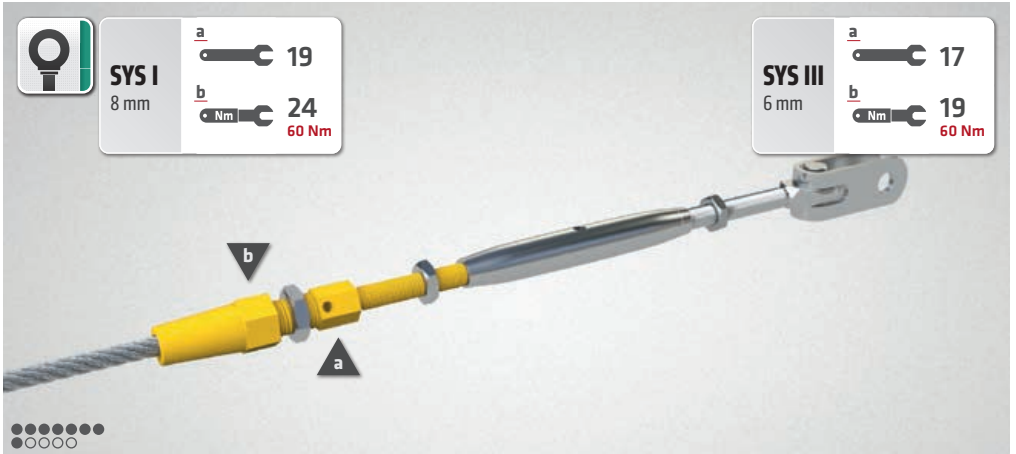


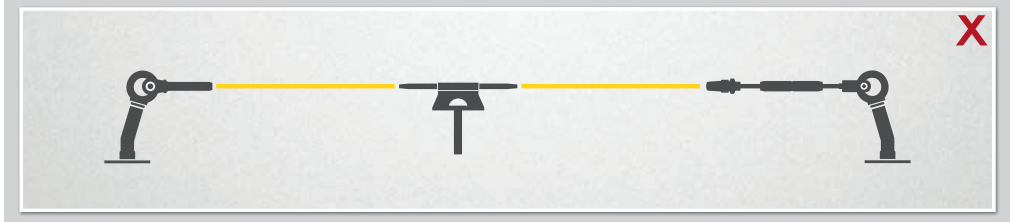
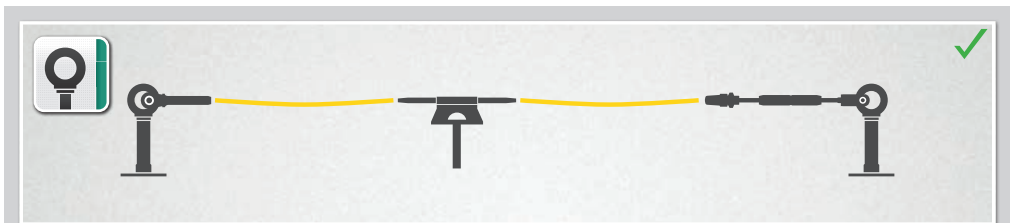
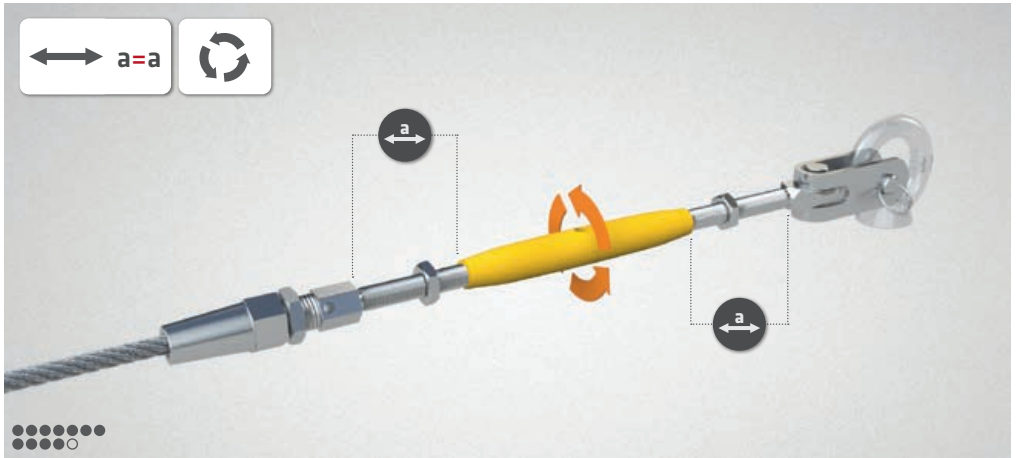


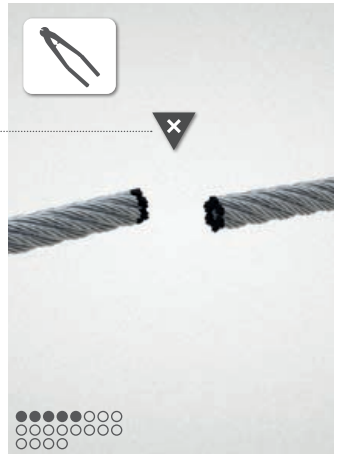
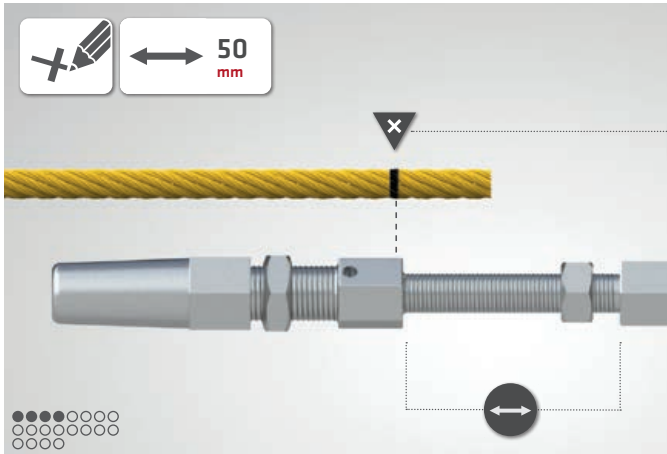
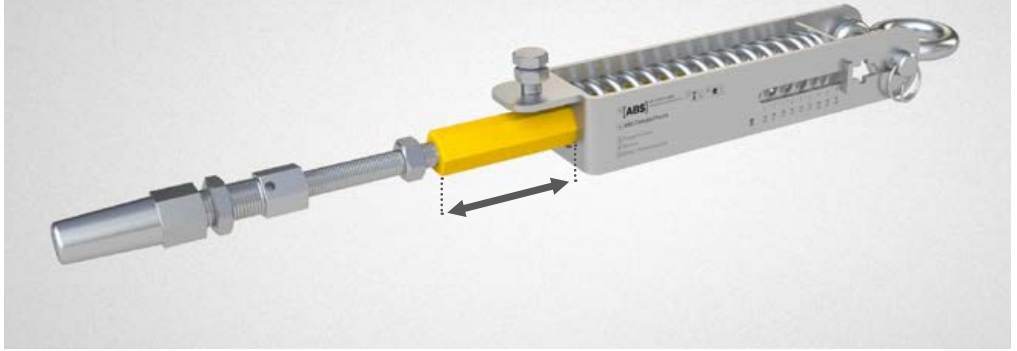


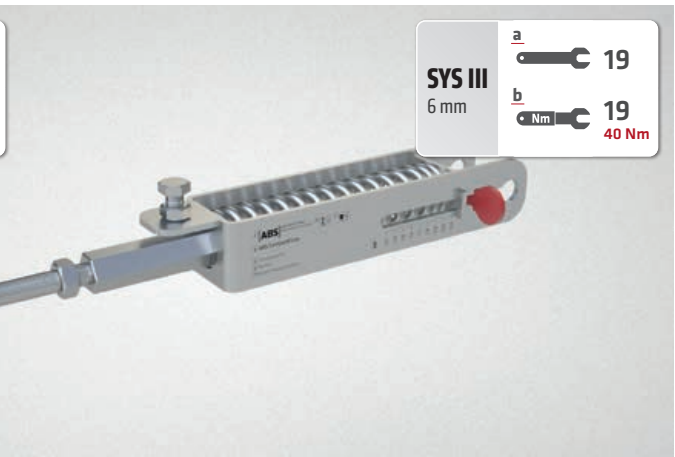
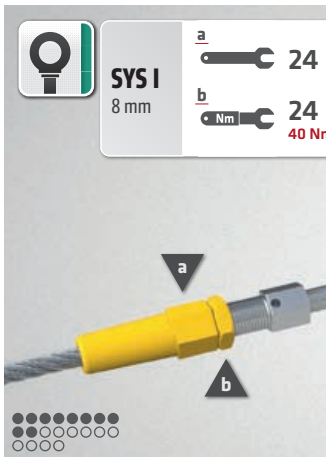
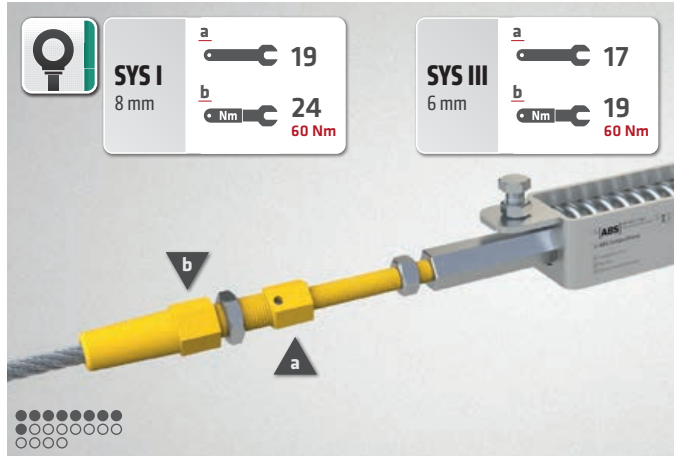
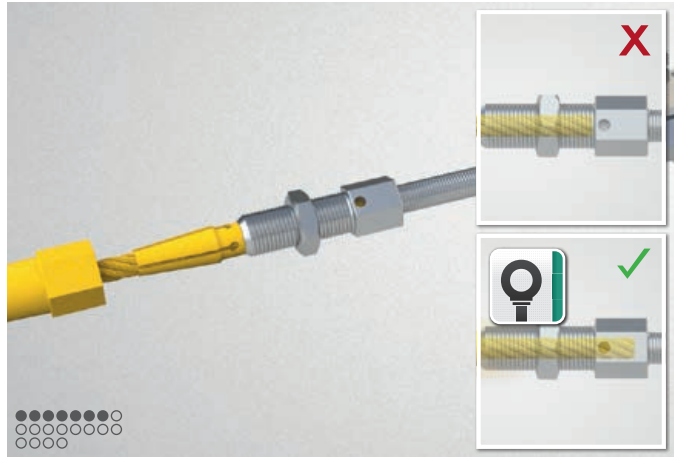


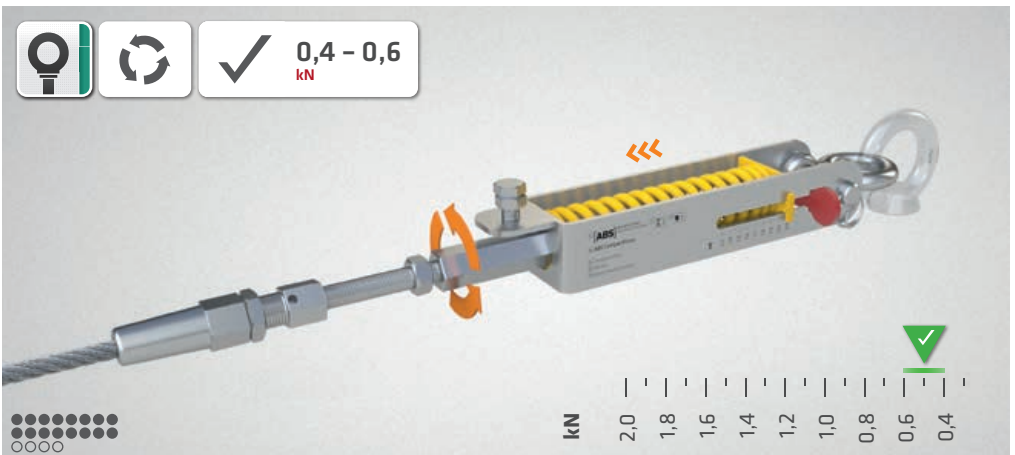
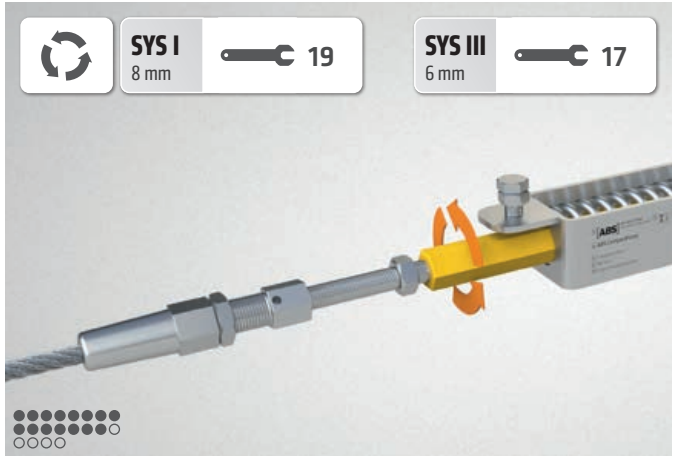












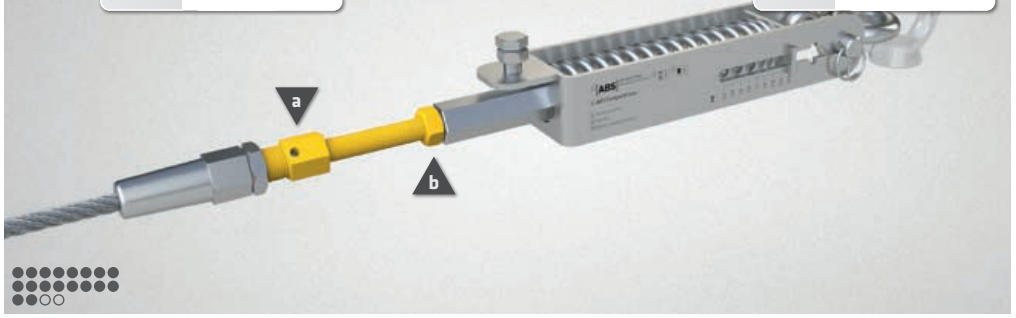


SYS II
 8 mm

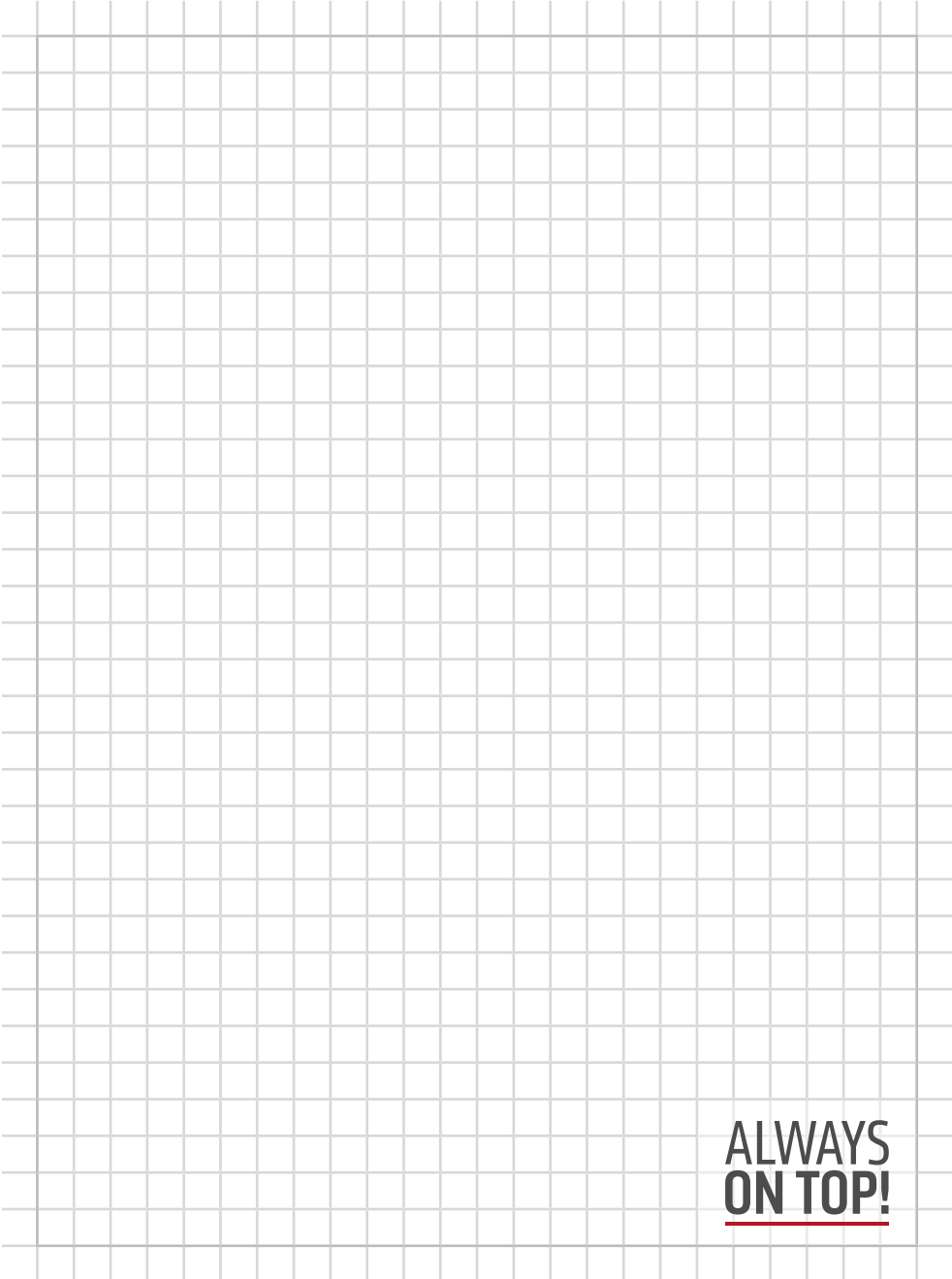
a		19
b		19
		40 Nm

SYS IV
 6 mm

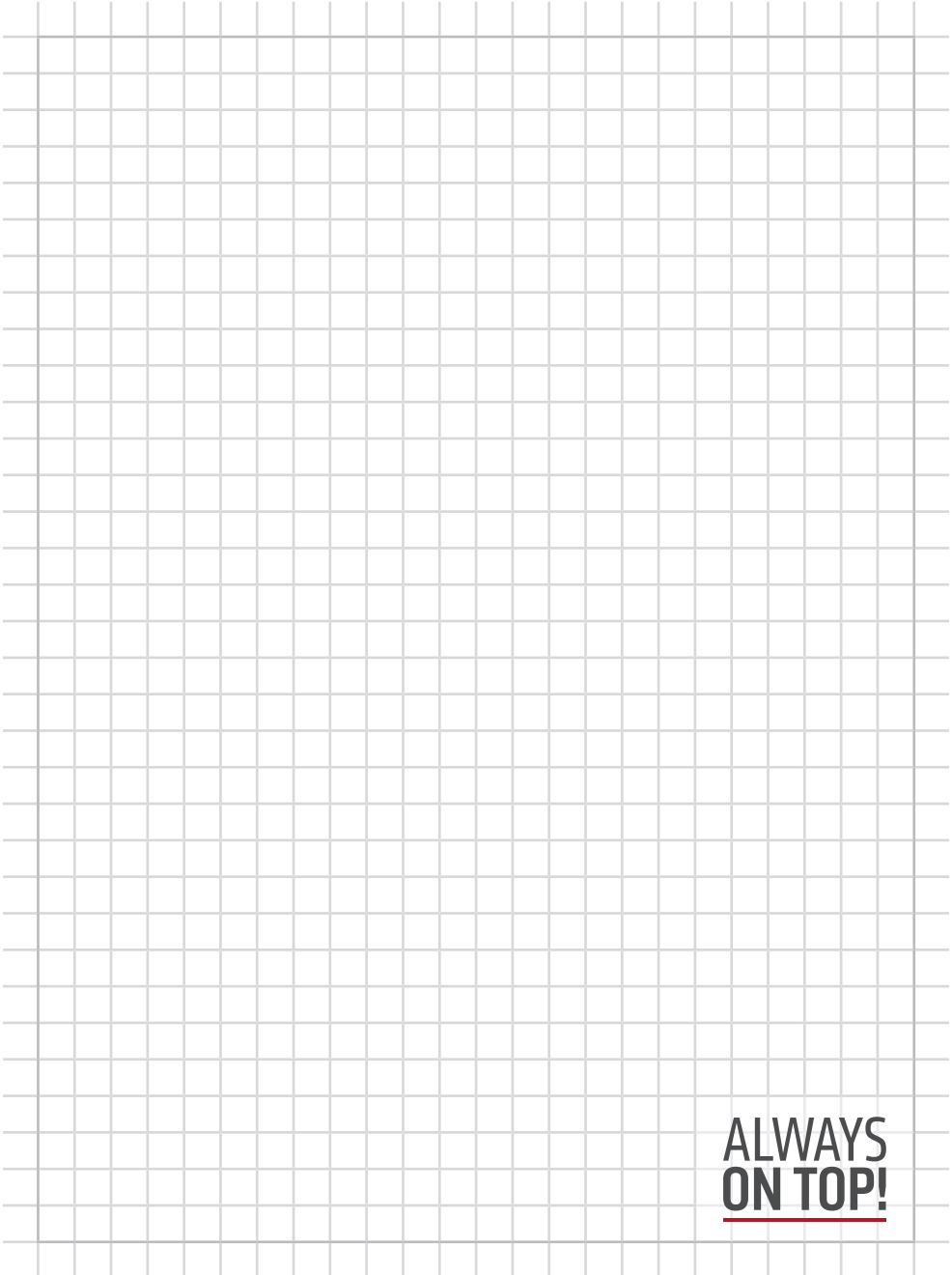
a		17
b		17
		40 Nm



13
20 Nm



**ALWAYS
ON TOP!**



**ALWAYS
ON TOP!**

ALWAYS ON TOP!

ABS Safety GmbH

Gewerbering 3
D-47623 Kevelaer
Germany

Tel.: +49 28 32 972 81 - 0
Fax: +49 28 32 972 81 - 285

info@absturzschutz.de

 www.absturzschutz.de

 .de/en

 .de/fr

 .de/nl

EL 4. April 2023



[instagram.com/abssafety](https://www.instagram.com/abssafety)



[youtube.com/abssafetygmbh](https://www.youtube.com/abssafetygmbh)



[facebook.com/ABS.Safety](https://www.facebook.com/ABS.Safety)