



Überfahrbar / Traversable

# ABS-Lock<sup>®</sup> SYS II+IV



MoA 243-09



DIN CEN/TS  
16415:2013



DIN EN 795:  
2012



## Werkzeuge | Tools



13, 17, 19, 24



13, 17, 19, 24



17, 18



## Sicherheitshinweise | Safety instructions



- DE** Montageanleitung beachten (1) und Sicherheitshinweise beachten (2).  
**EN** Comply with the installation manual (1) and Comply with the safety instructions (2).  
**FR** Respecter la notice de montage (1) and Respecter les consignes de sécurité (2).  
**NL** Montagehandleiding in acht nemen (1) and Veiligheidsinstructies in acht nemen (2).  
**BGR** Спазвайте инструкциите за монтаж (1) and Спазвайте инструкциите за безопасност (2).  
**DK** Følg monteringsvejledningen (1) and Følg sikkerhedshenvisningerne (2).  
**ET** Järgige paigaldusjuhendit (1) ja ohutusjuhiseid (2).  
**FI** Noudata asennusohjeita (1) and Noudata turvallisuusohjeita (2).  
**IT** Rispettare le istruzioni di montaggio (1) and Rispettare le istruzioni di sicurezza (2).  
**PL** Przestrzegać zaleceń instrukcji montażu (1) and Przestrzegać zasad bezpieczeństwa (2).  
**SK** Dodržujte návod na montáž (1) and Dodržujte bezpečnostné pokyny (2).  
**SL** Sledite navodilom za namestitve (1) and Sledite varnostnim navodilom (2).  
**ES** Observar las instrucciones de montaje (1) and Observar las indicaciones de seguridad (2).  
**CS** Dodržujte návod k montáži (1) and Dodržujte bezpečnostní pokyny (2).  
**HU** Vegye figyelembe az összeszerelési útmutatót (1) and Vegye figyelembe a biztonsági utasításokat (2).

Für eine ordnungsgemäße Montage ist eine Dokumentation des Einbaus zwingend erforderlich!  
 For a proper installation, a complete documentation of assembly is absolutely necessary.

## Kontakte | Contact persons

**Vertrieb & Technische Beratung**  
 Sales & Technical Support

+49 (0) 28 32 - 972 81 - 0  
 vertrieb@absturzsicherung.de

### Schulung

Training

+49 (0) 28 32 - 972 81 - 148  
 schulung@absturzsicherung.de

### Montagevorbereitung



Assembly

+49 (0) 28 32 - 972 81 - 260  
 service@absturzsicherung.de

## Mustertypenschild | Sample label

[ABS]

**ABS SAFETY GMBH** 3  
 Kevelaer, Germany  
 info@absturzsicherung.de  
 www.absturzsicherung.de

 1  
 2

---

**Mustertypenschild / Sample only**

6	Normen / Standards		
7	Max. Nutzer gleichzeitig (DIN EN 795:2012) Max. No. of simultaneous users		
11	Modellnummer / Model number		
-			
-			
-			

**Chargennummer / Batch number**

8  
**CE**  
0158

9  
**[ABS]**  
 Z-14.9-688

10  
**DEKRA**  
DEKRA prüft  
 Sicherheit Element

4 5

# Montageschritte dokumentieren

Document assembly step



Dokumentation mit Bildern vervollständigen!  
Complete your documentation using pictures!

**Dokumentation  
ist Pflicht!**  
Documentation is compulsory!

**Inhalt** | Content



12

**ABS Systemschild /**  
ABS specification plate



13

**ABS SP**



14

**ABS TI-Bracket**



15

**ABS Gabelkopf  
(aufgewalzt) / ABS clevis**  
(rolled on)



15

**ABS ForceLimiter**



16

**ABS TI-FlexCurve**



18

**Befestigung für Fassaden-  
kurven / Attachment for  
facade corners**



21

**ABS Spannelement / ABS  
tensioning element**



24

**ABS CompactForce**





↔ 2 - 10  
m

### ABS ForceLimiter

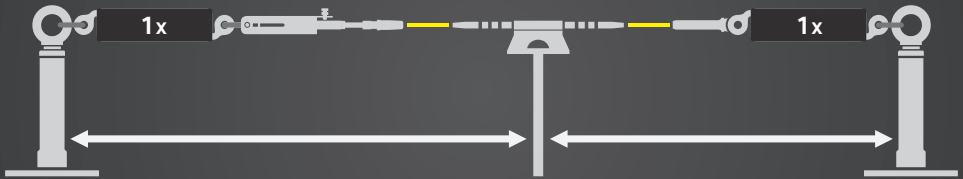
Gerades System / straight system



↔ 2 - 10  
m

### ABS ForceLimiter

Mit Kurven / with curves





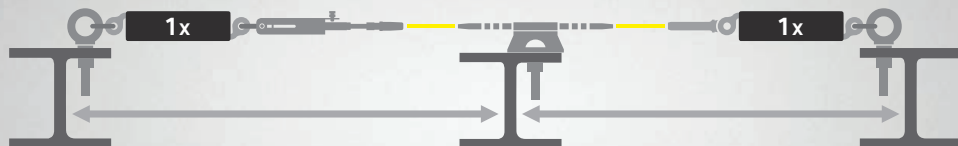
### ABS ForceLimiter

Gerades System (starres System) / straight system (stiff system)



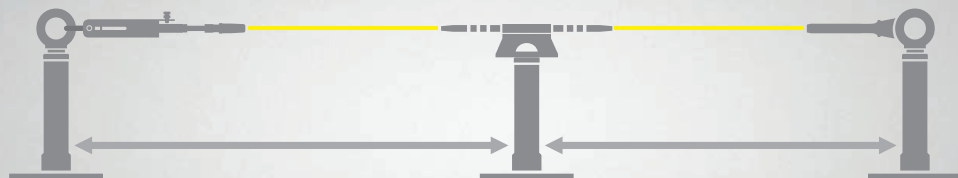
### ABS ForceLimiter

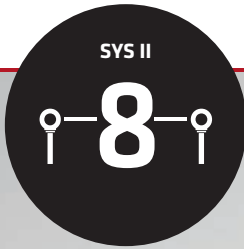
Mit Kurven (starres system) / with curves (stiff system)



### ABS ForceLimiter

Mit Stützen (weiches System) / with posts (soft system)





ABS TI-FlexCurve  
Seite / Page 16



ABS TI-FlexCurve  
Seite / Page 16

ABS Systemschild /  
ABS specification plate  
Seite / Page 12



ABS ProSlide  
SY-PROSLIDE



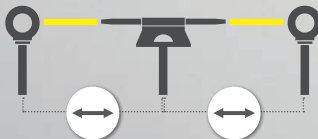
ABS TI-Bracket  
Seite / Page 14



ABS Gabelkopf (aufgewalzt) /  
ABS clevis (rolled on)  
Seite / Page 15

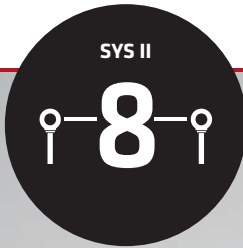
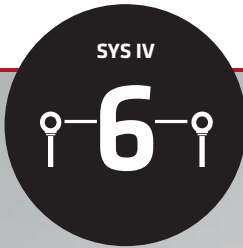


ABS SP  
Seite / Page 13









ABS TI-Bracket  
Seite / Page 14



ABS CompactForce  
Seite / Page 24

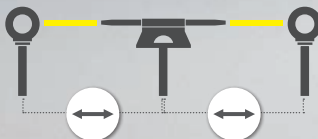


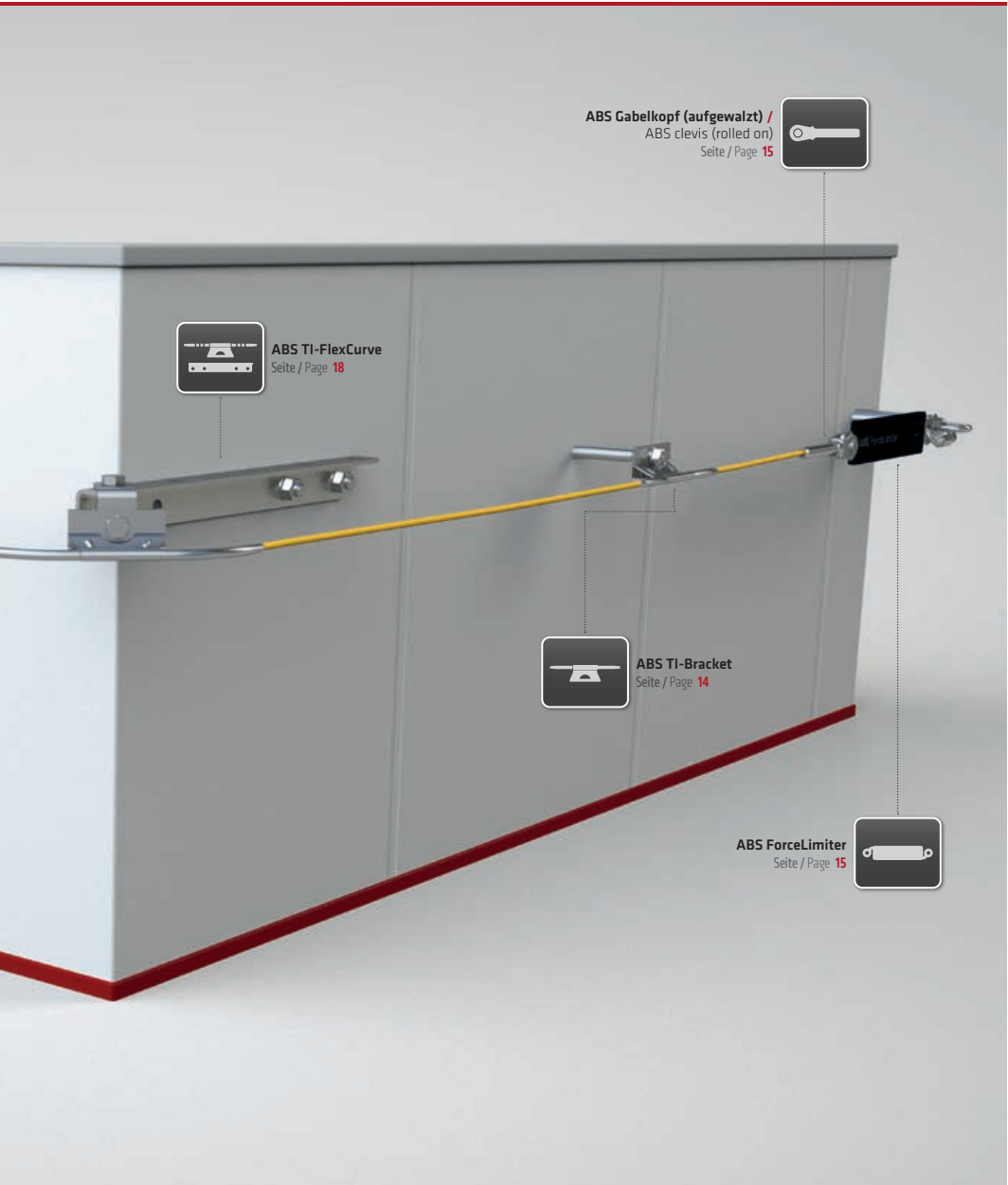
ABS ForceLimiter  
Seite / Page 15



ABS SkyRoll  
SY-SKYROLL

max.  
15  
m





**ABS TI-FlexCurve**  
Seite / Page 18



**ABS TI-Bracket**  
Seite / Page 14




**ABS Gabelkopf (aufgewalzt) /  
ABS clevis (rolled on)**  
Seite / Page 15




**ABS ForceLimiter**  
Seite / Page 15


**i** **Biegen per Hand**  
Bend by hand







**[ABS]** 

• Nm  **50 Nm**



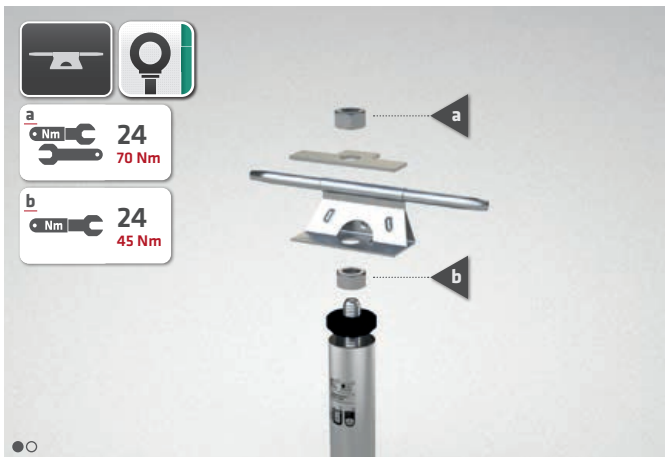
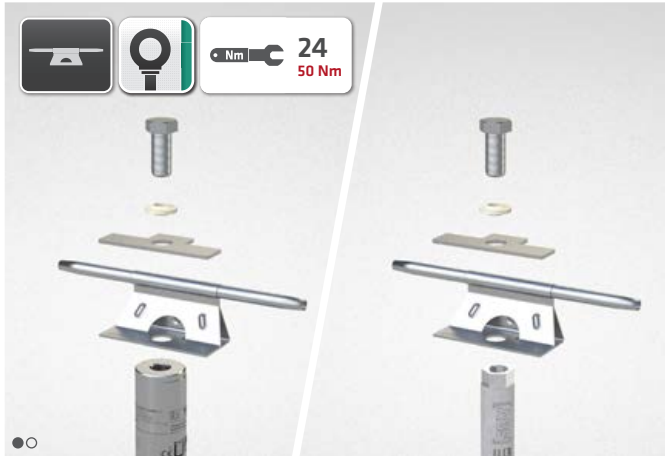
**[ABS]** 

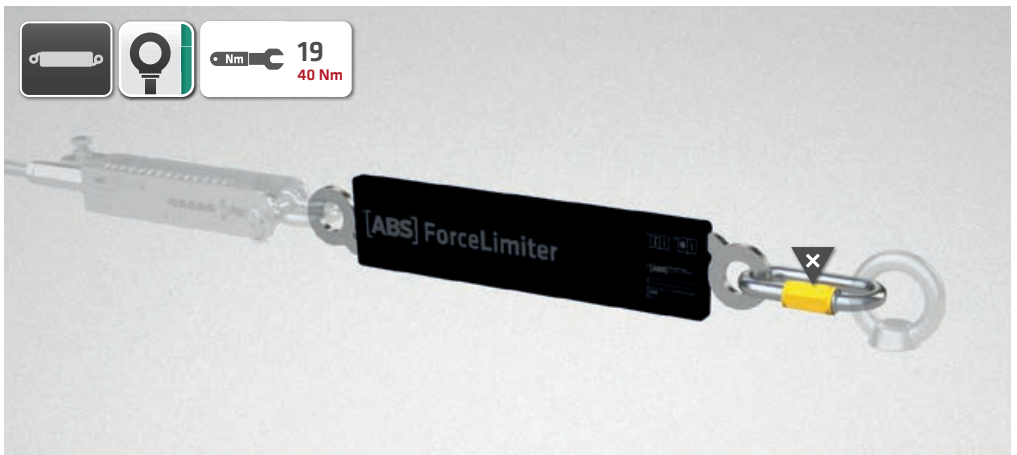
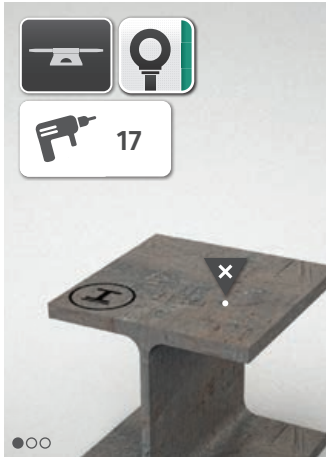
**a** • Nm  **24**  
 **70 Nm**

**b** • Nm  **24**  
 **45 Nm**





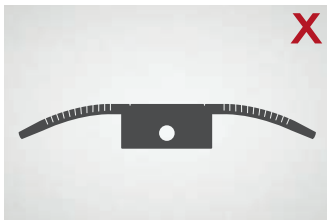
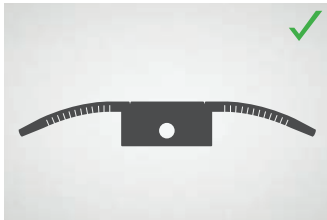




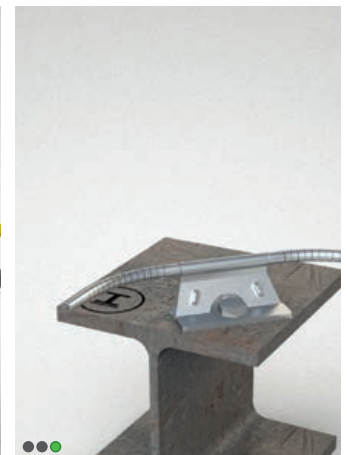
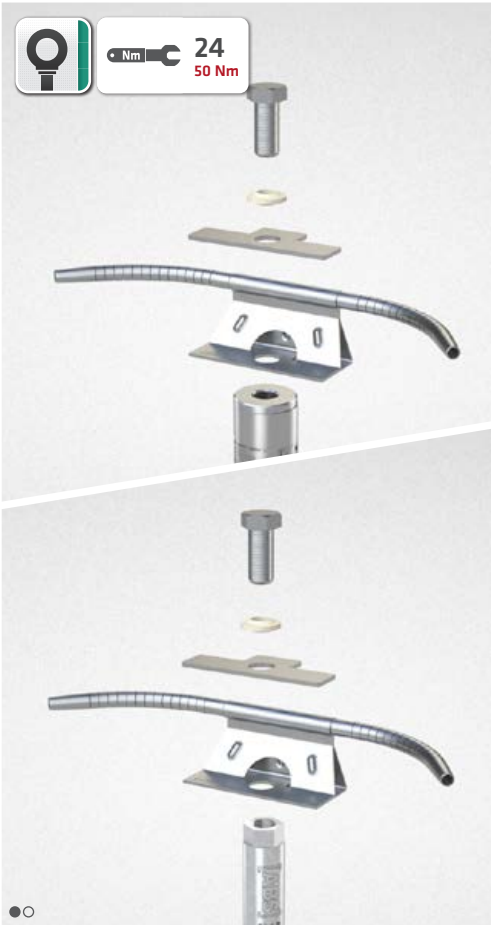


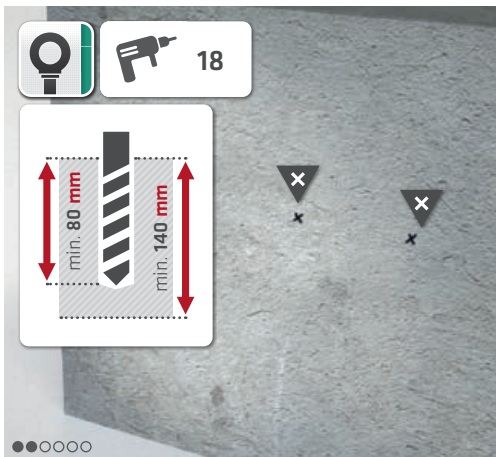
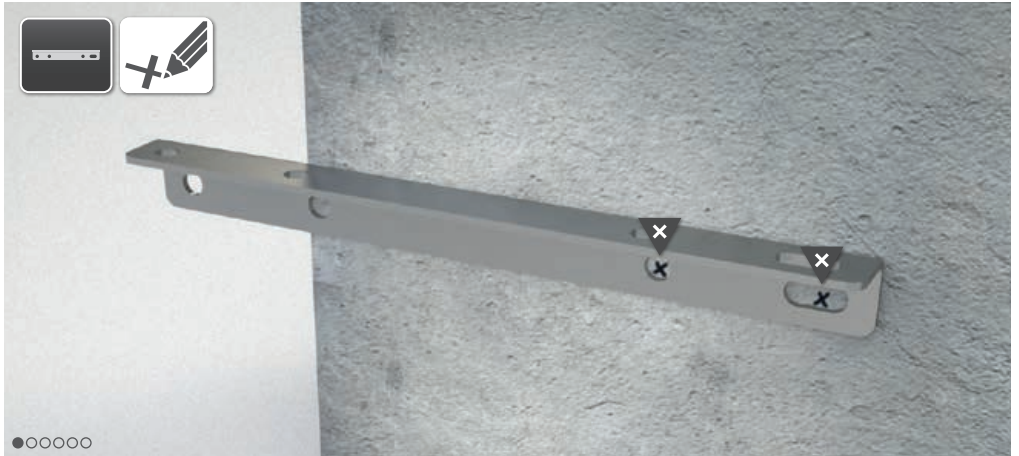
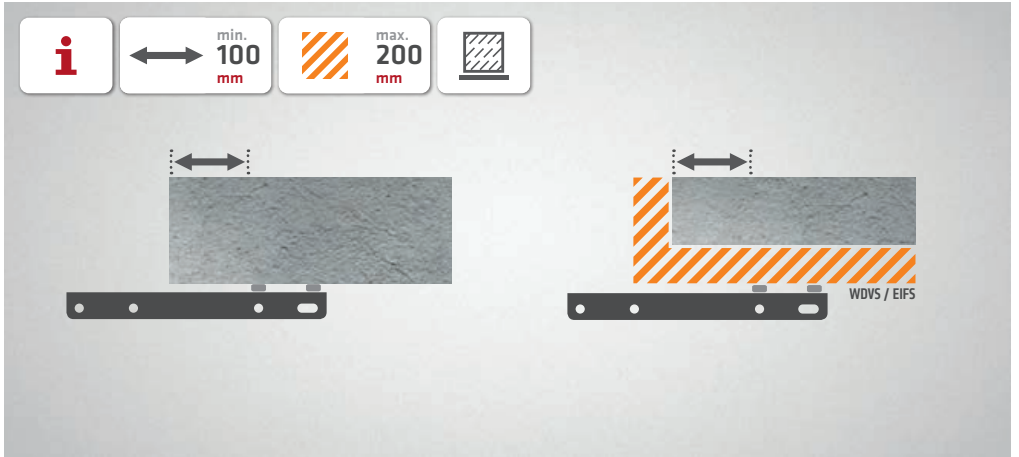


**Biegen per Hand** nur in Richtung der Schlitz  
**Bend by hand** only in direction of the slots



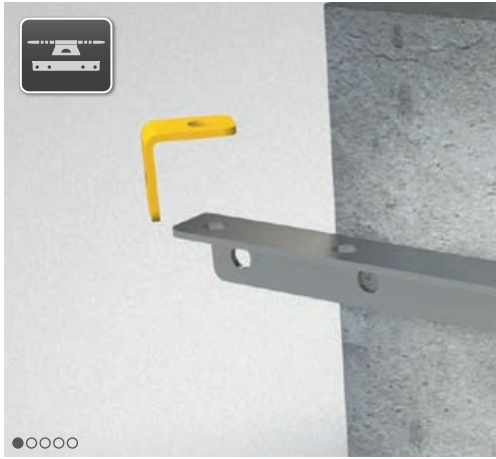


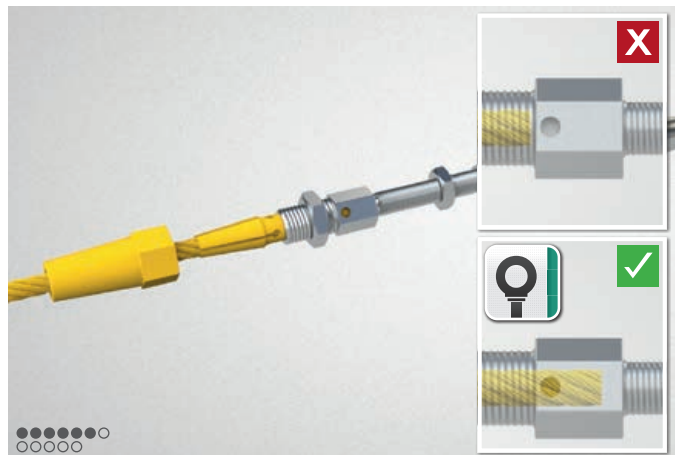
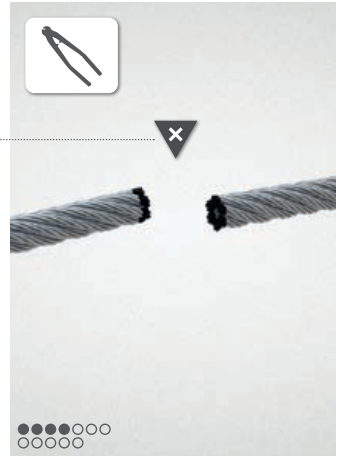
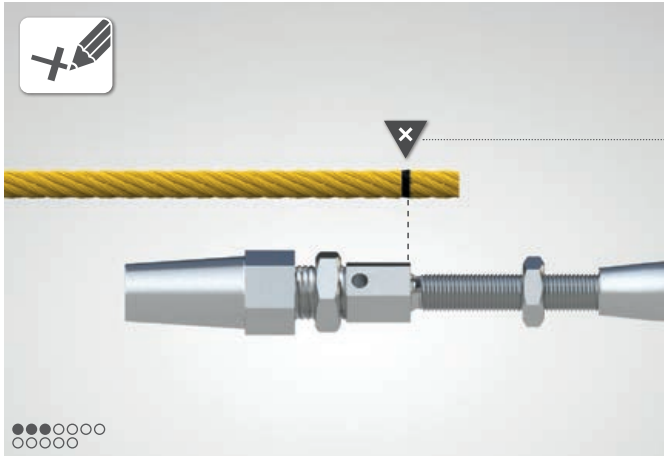
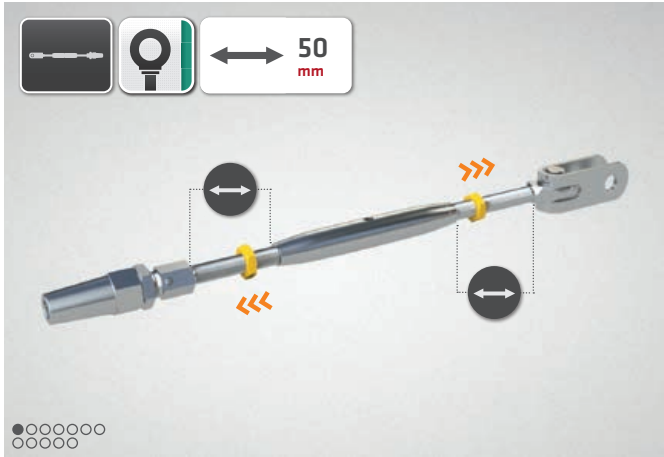


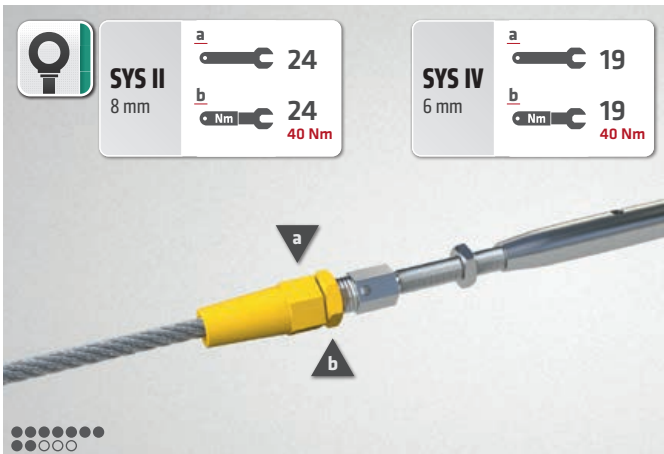


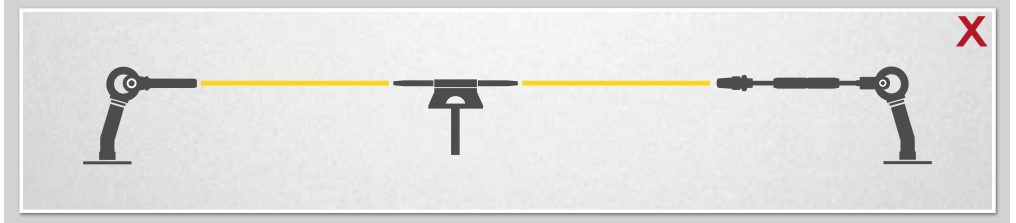
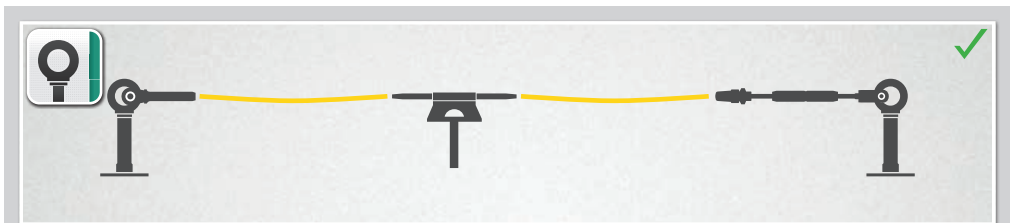
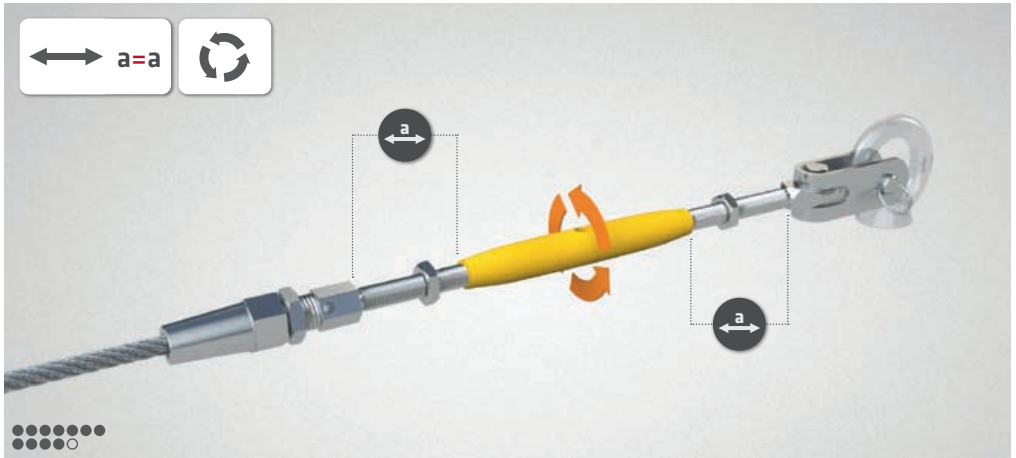


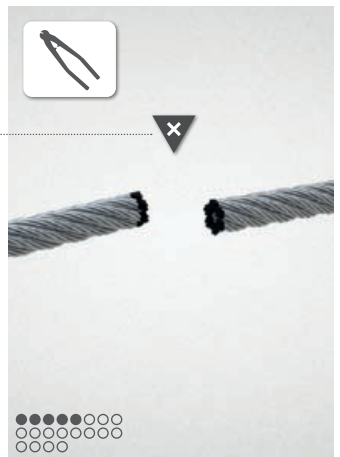
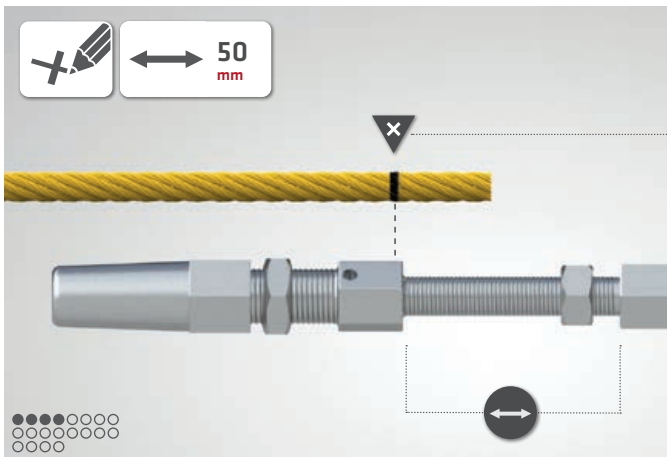
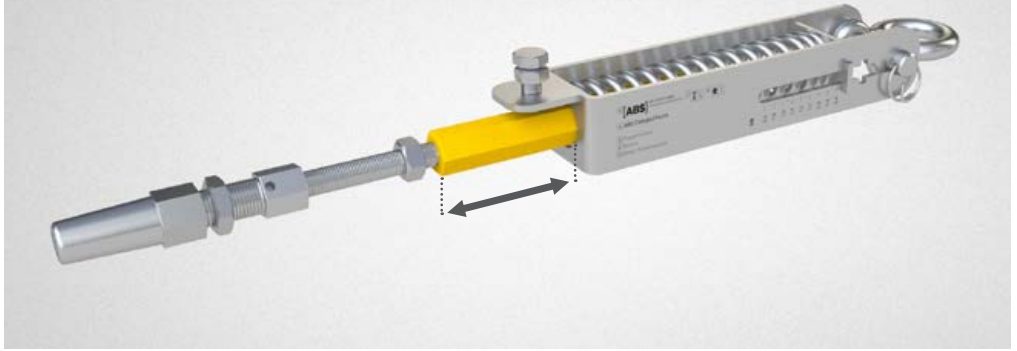




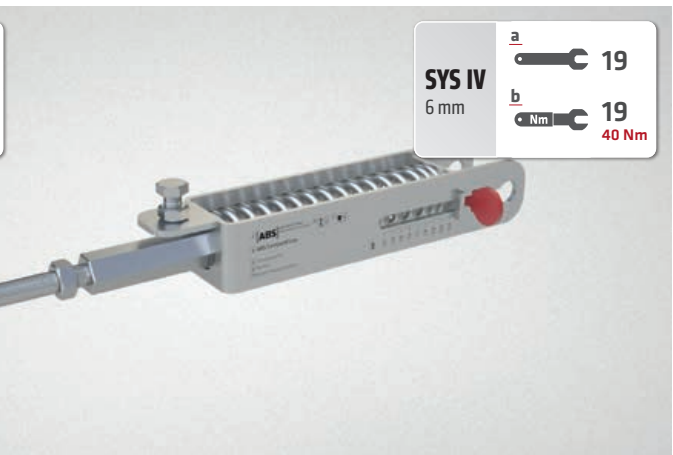
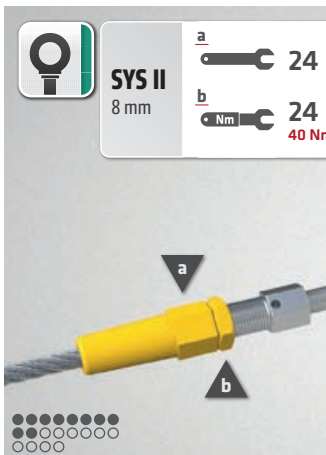
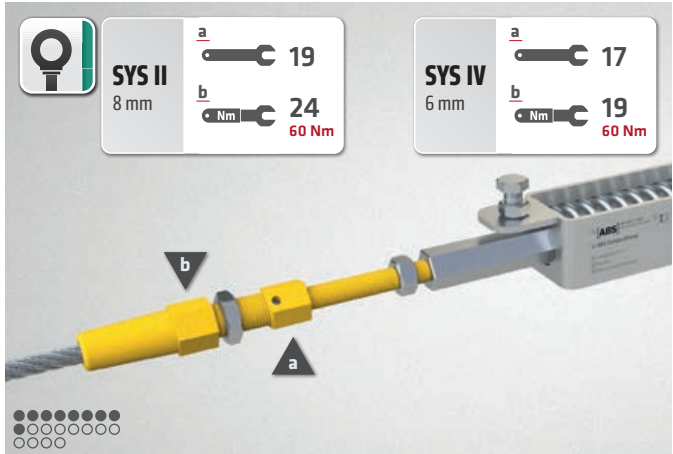
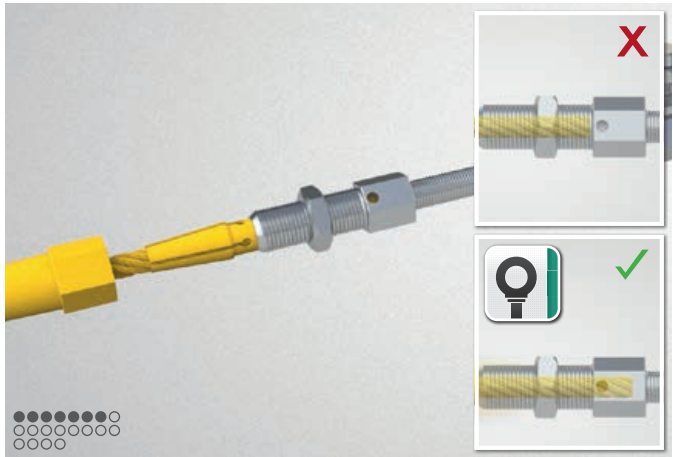


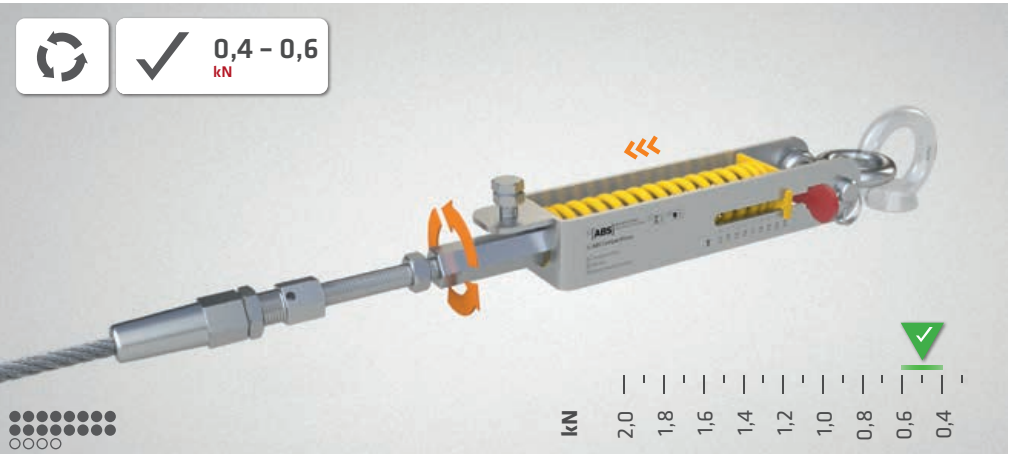
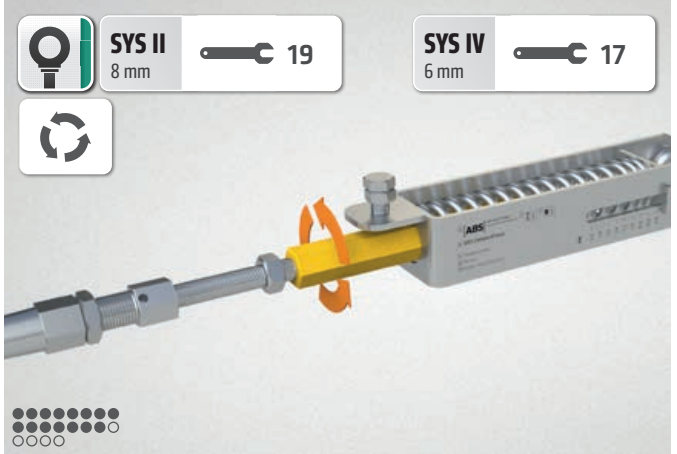












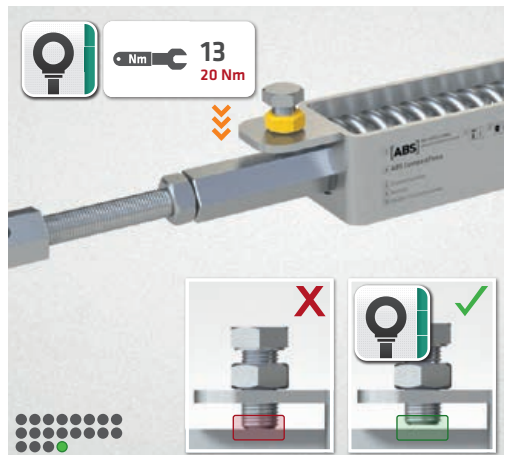
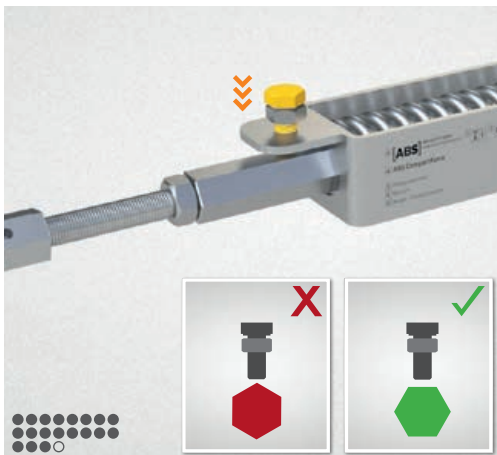
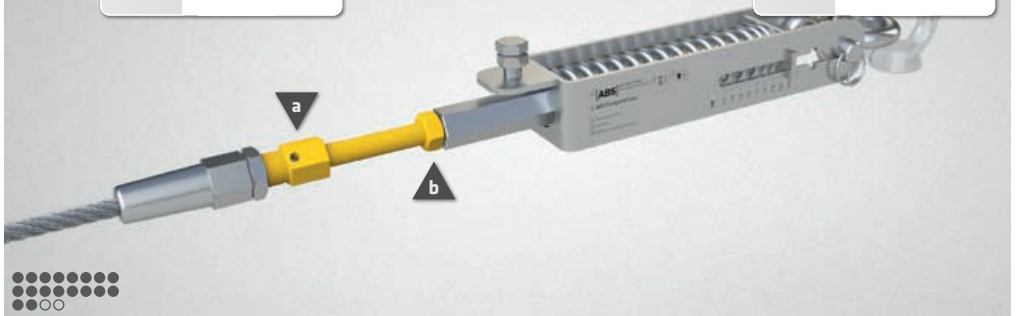


**SYS II**  
 8 mm

a		19
b		19
		40 Nm

**SYS IV**  
 6 mm

a		17
b		17
		40 Nm



# ALWAYS ON TOP!

## ABS Safety GmbH

Gewerbering 3  
D-47623 Kevelaer  
Germany

Tel.: +49 28 32 972 81 - 0  
Fax: +49 28 32 972 81 - 285

info@absturzsicherung.de



[www.absturzsicherung.de](http://www.absturzsicherung.de)



[.de/en](http://.de/en)



[.de/fr](http://.de/fr)



[.de/nl](http://.de/nl)

EL 4-April 2023



[instagram.com/abssafety](https://www.instagram.com/abssafety)



[youtube.com/abssafetygmbh](https://www.youtube.com/abssafetygmbh)



[facebook.com/ABS.Safety](https://www.facebook.com/ABS.Safety)