

# ABS SafetyHike<sup>®</sup>



MoA 251-05





# Montageschritte dokumentieren

Document assembly step



Dokumentation mit Bildern vervollständigen!  
Complete your documentation using pictures!

**Dokumentation  
ist Pflicht!**  
Documentation is compulsory!

↔ 300 - 1300  
mm

Geschweißte Verbindung  
Welded connection



Gebördelte Verbindung  
Flanged connection



**SY-1051**  
Seite / Page 07



**SH2-TOP-L** Seite / Page 05  
**SH2-TOP-S** Seite / Page 06



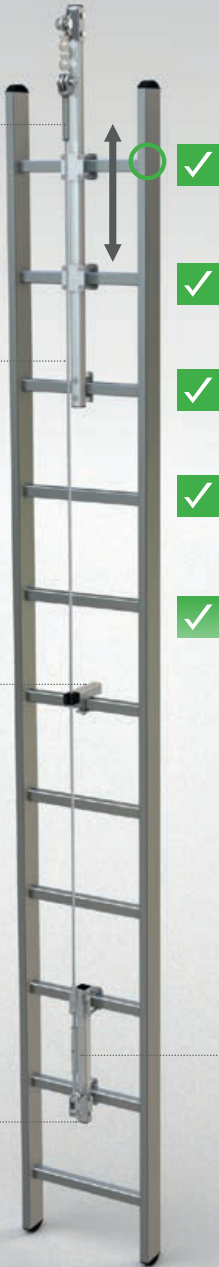
**SH2-ZW**  
Seite / Page 08



**SH2-END**  
Seite / Page 09



**SY-1007**  
Seite / Page 11

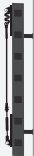




min. 50 kg  
max. 100 kg



min. 2,5 m



max. 10°

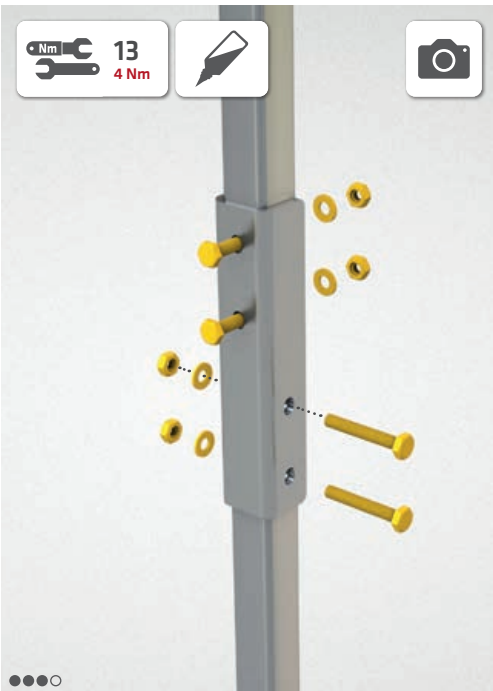


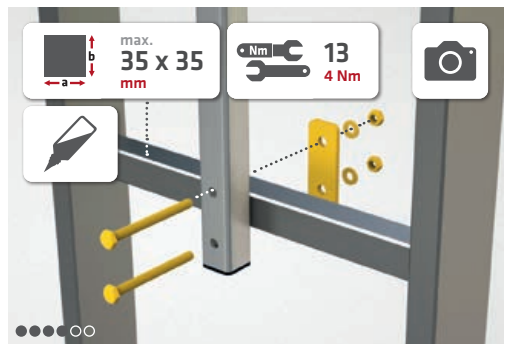
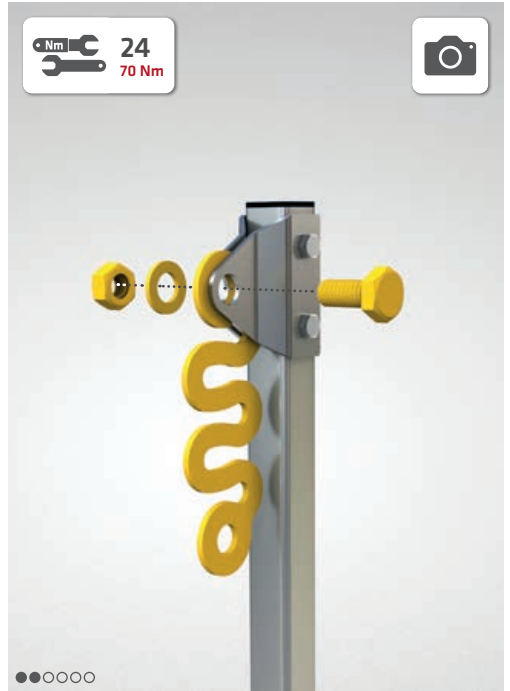
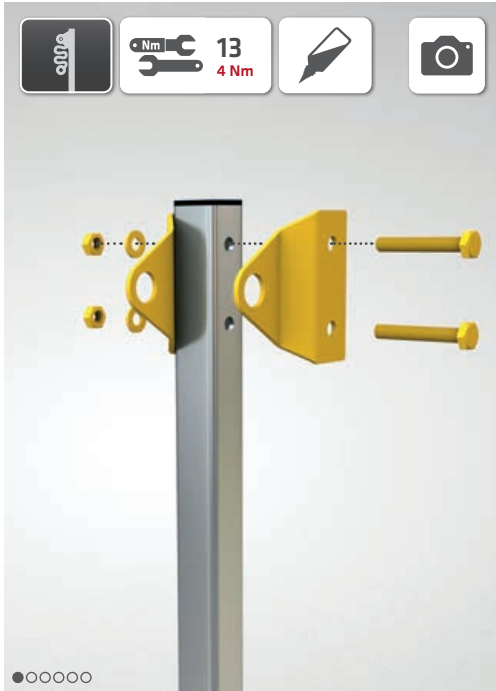
max. 10°



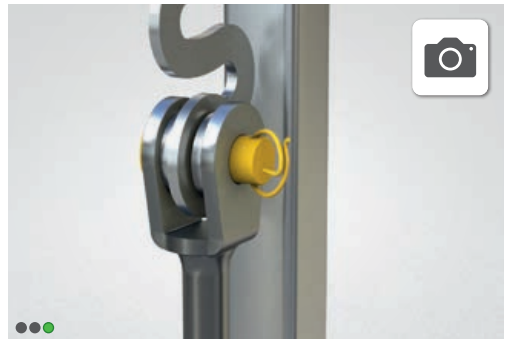
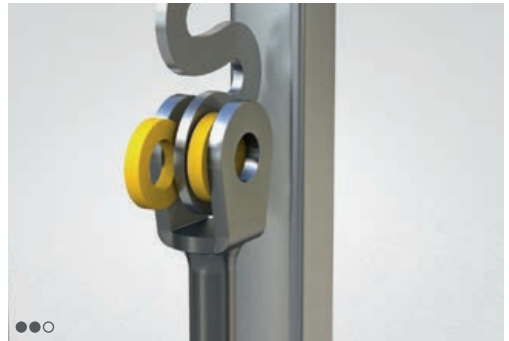
max. 10°



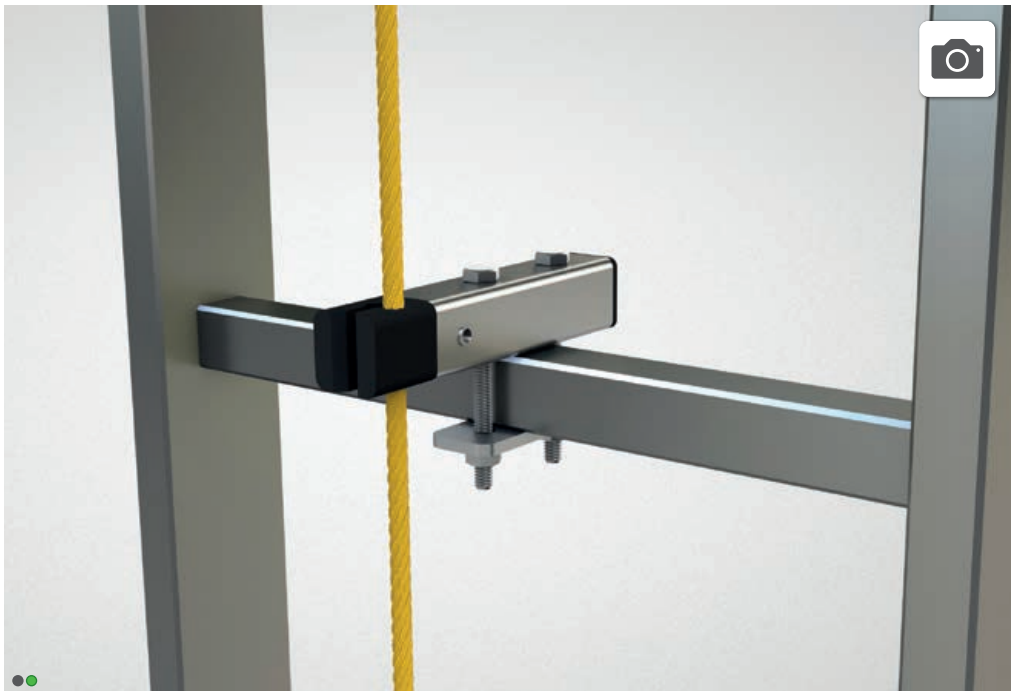
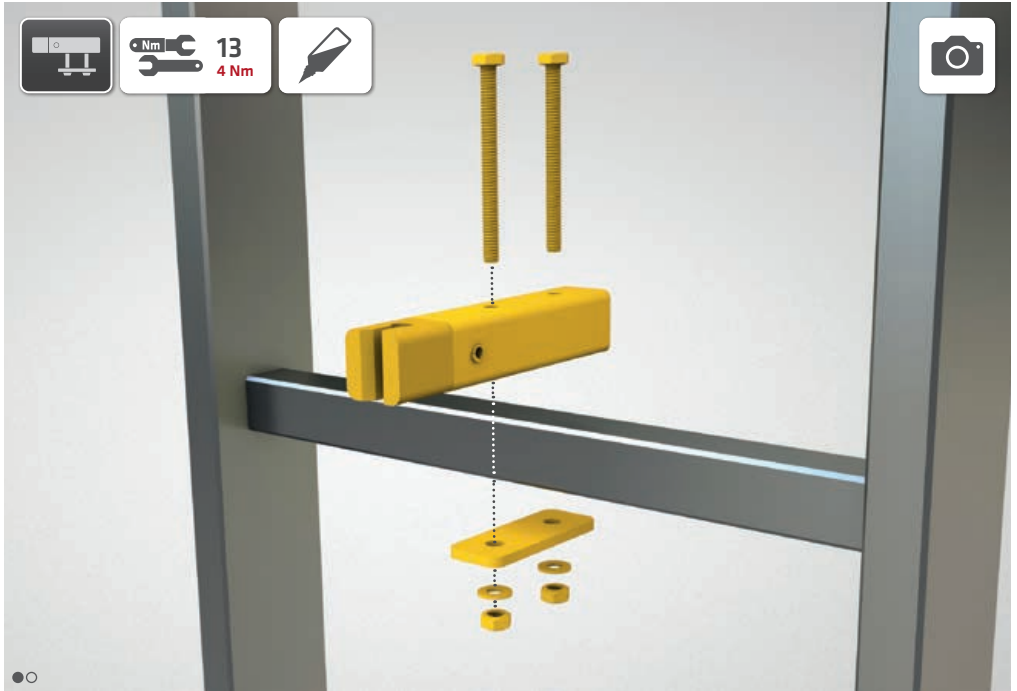


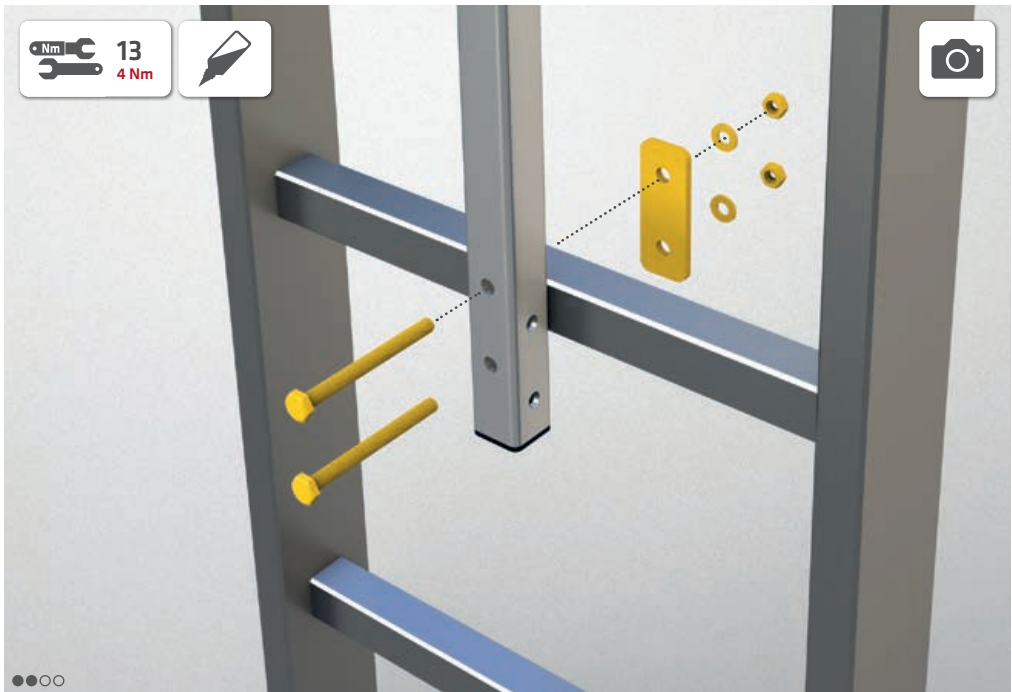
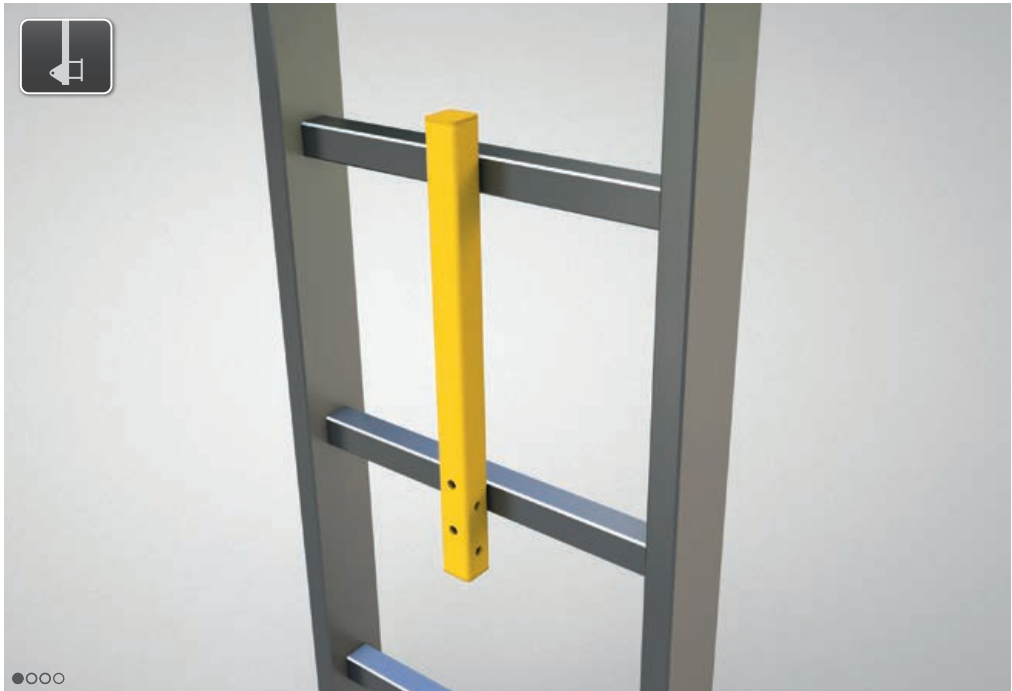


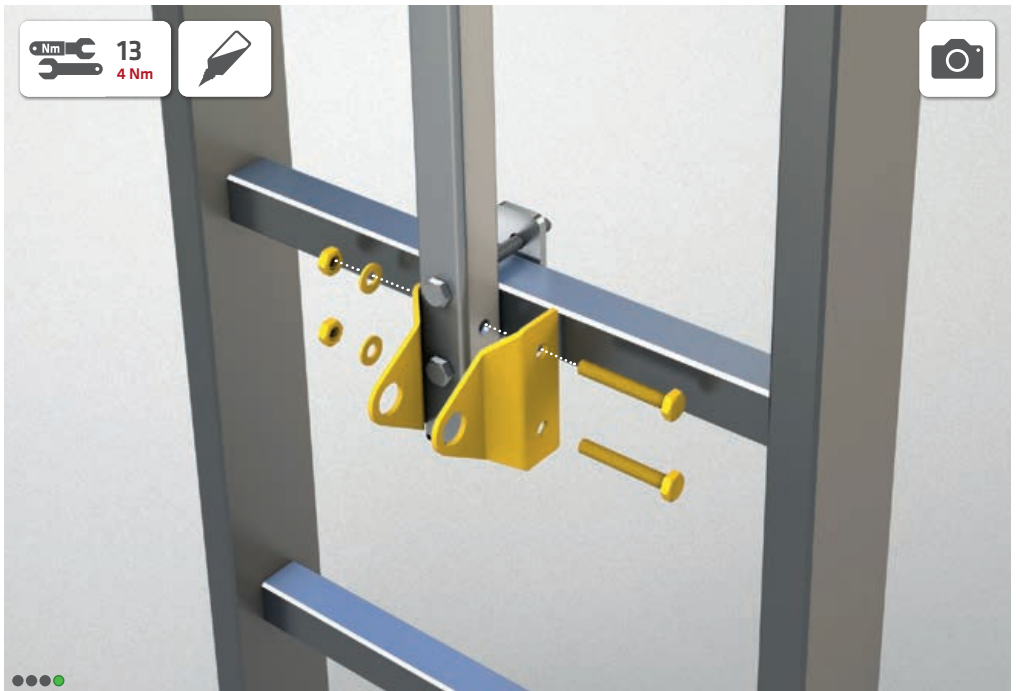
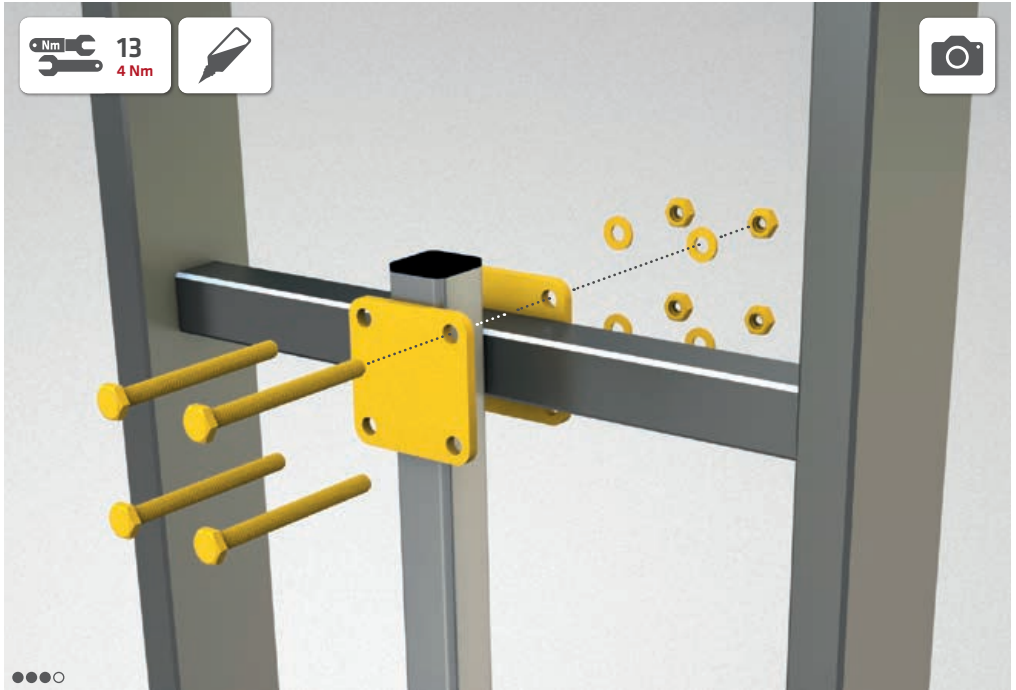


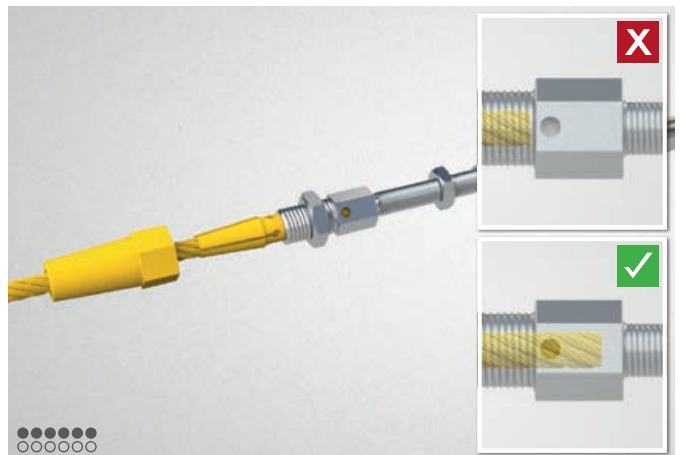
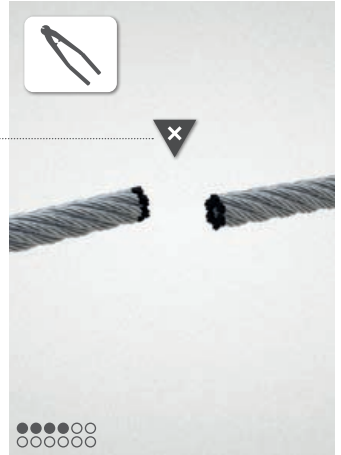
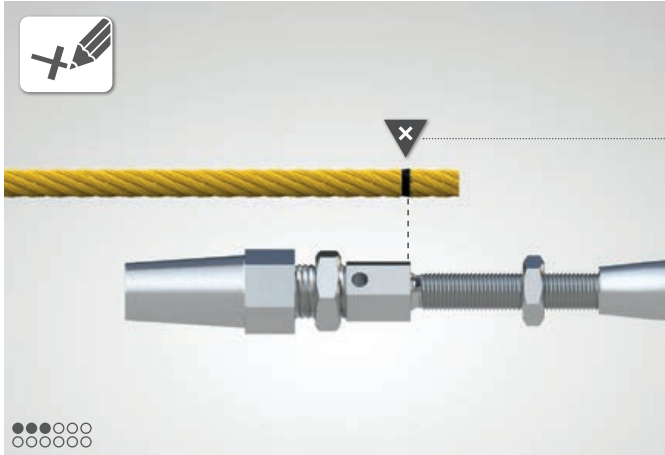
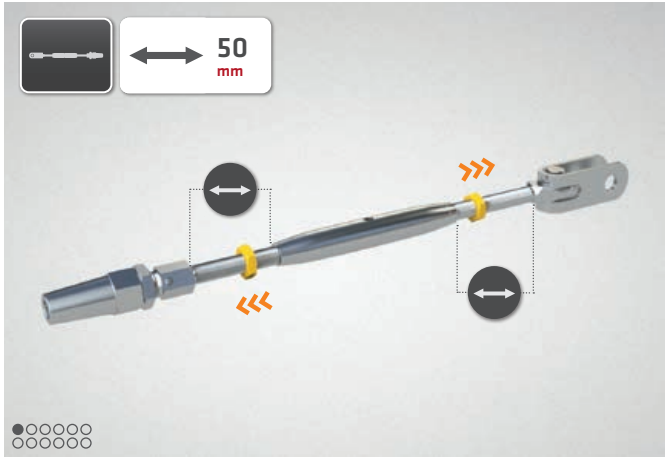


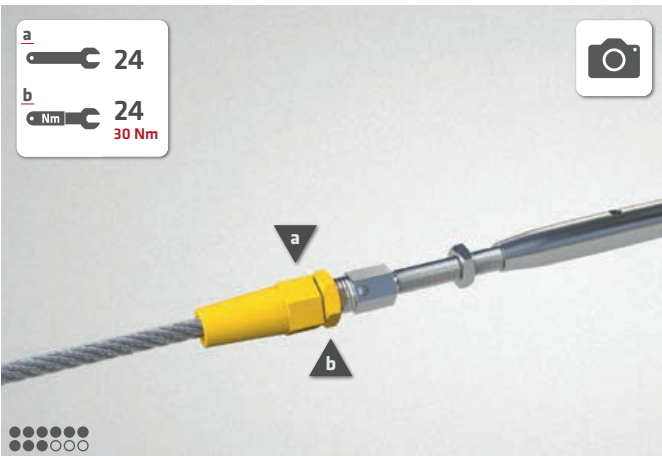


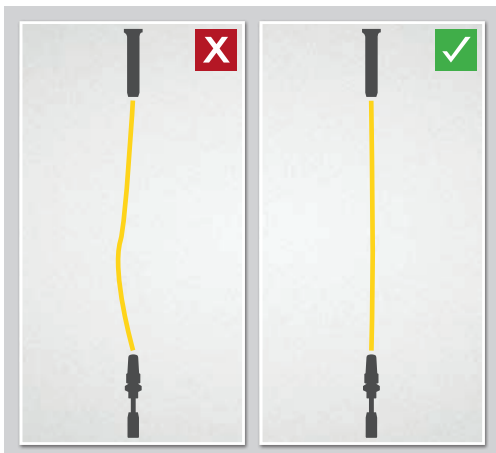
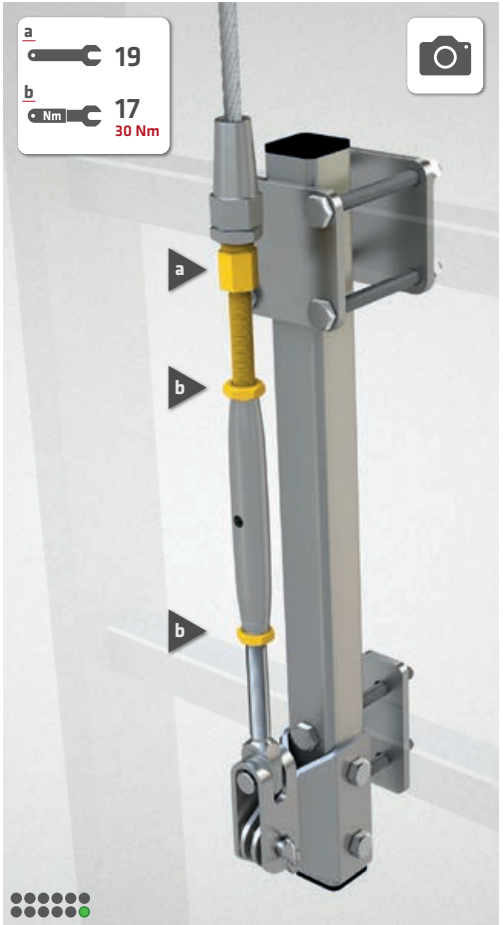
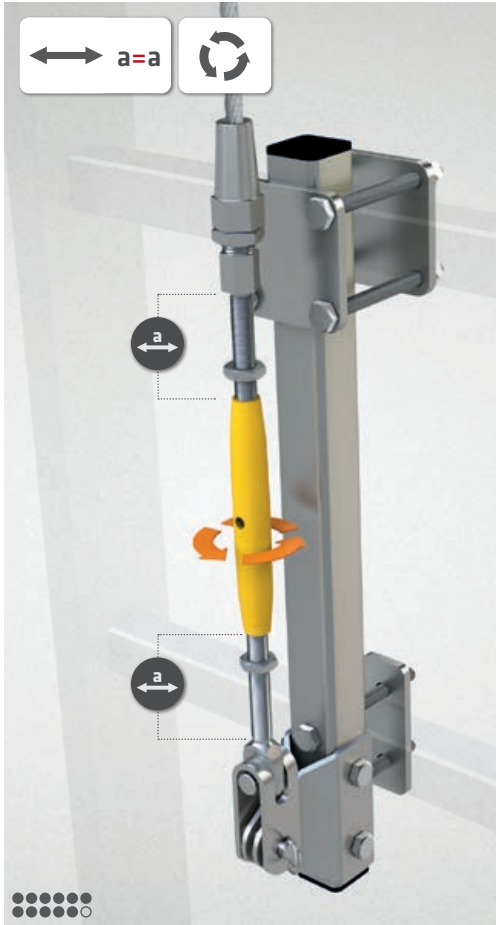




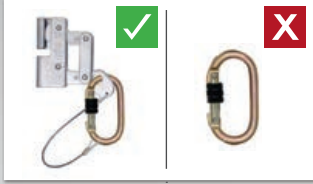














# ALWAYS ON TOP!

## ABS Safety GmbH

Gewerbering 3  
D-47623 Kevelaer  
Germany

Tel.: +49 28 32 972 81 - 0  
Fax: +49 28 32 972 81 - 285

info@absturzschutz.de

 [www.absturzschutz.de](http://www.absturzschutz.de)

 [.de/en](http://www.absturzschutz.de/en)

 [.de/fr](http://www.absturzschutz.de/fr)

 [.de/nl](http://www.absturzschutz.de/nl)



[instagram.com/abssafety](https://www.instagram.com/abssafety)



[youtube.com/abssafetygmbh](https://www.youtube.com/abssafetygmbh)



[facebook.com/ABS.Safety](https://www.facebook.com/ABS.Safety)



[linkedin.com/company/abs-safety-gmbh](https://www.linkedin.com/company/abs-safety-gmbh)



[xing.com/pages/abssafetygmbh](https://www.xing.com/pages/abssafetygmbh)