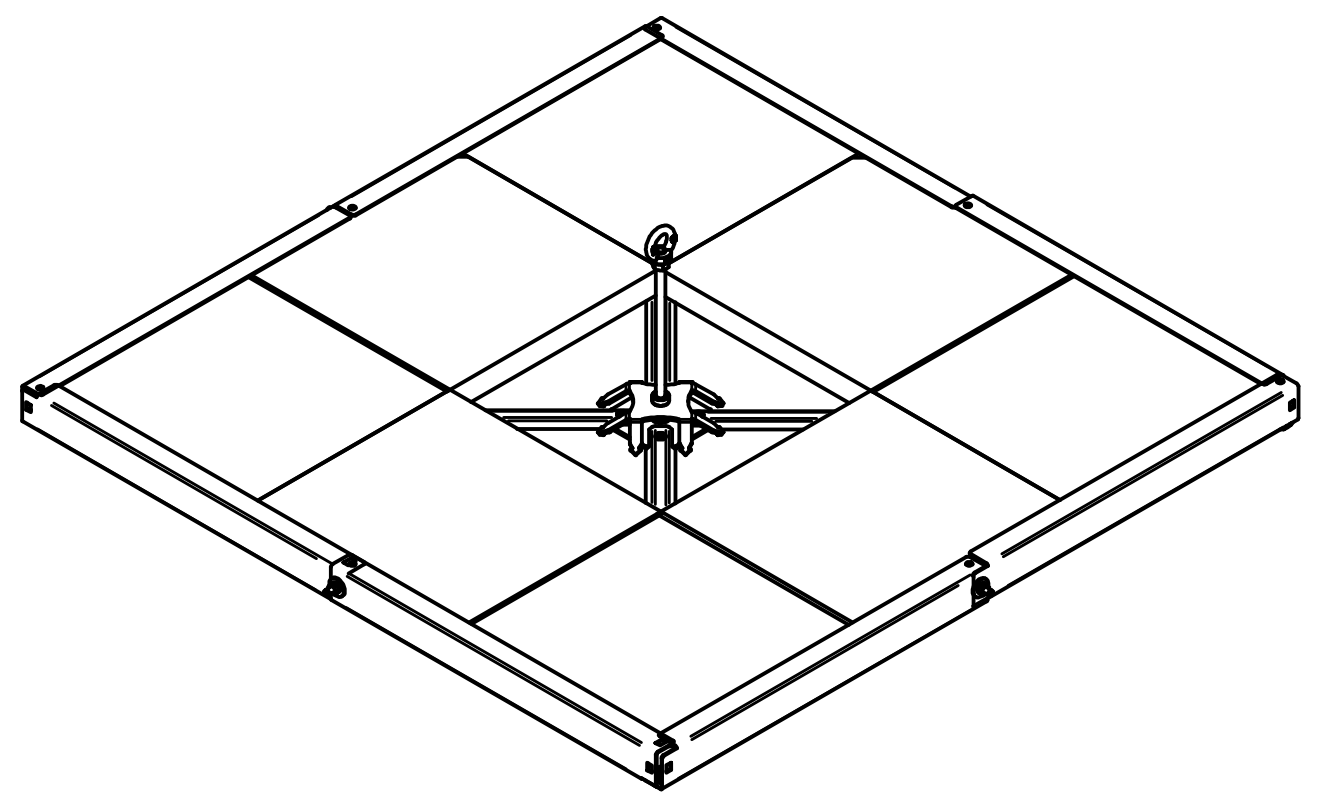
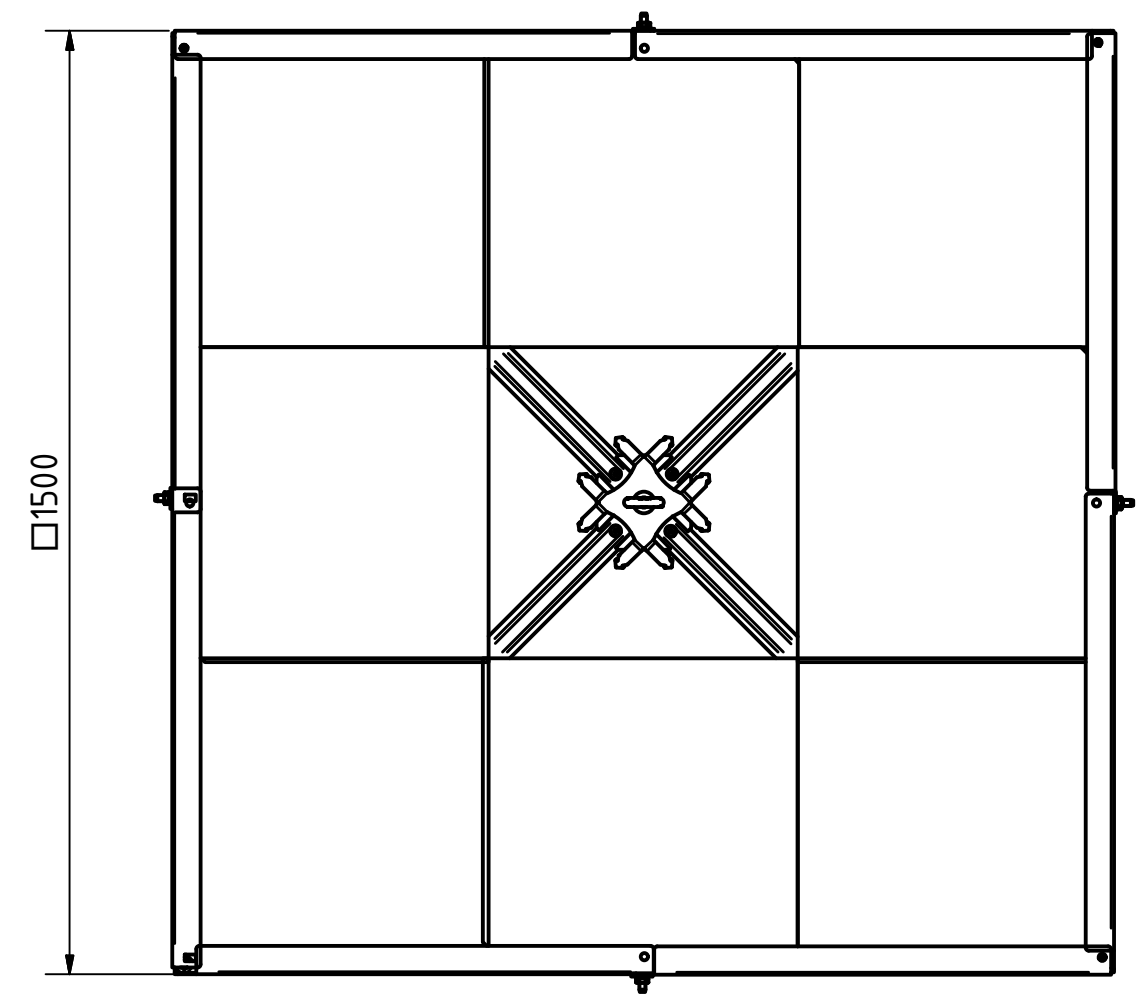
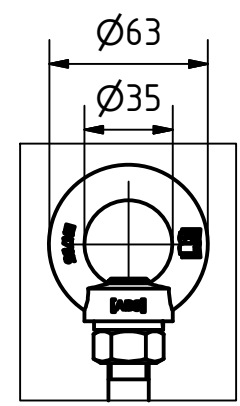


A (1 : 3)



Artikelnummer Item Number	W-OT
Benennung Designation	Weight on Top Produktzeichnung

