

# (1) ZERTIFIKAT

- (2) Nr. des Zertifikats: **ZP/B146/20-PZ**
- (3) Produkt: **Anschlageinrichtung Typ A  
Typ: ABS-Lock® III**
- (4) Hersteller: **ABS Safety GmbH**
- (5) Anschrift: **Gewerbering 3  
47623 Kevelaer**
- (6) Die Bauart dieser Produkte sowie die verschiedenen zulässigen Ausführungen sind in der Anlage zu diesem Zertifikat festgelegt.
- (7) Die Zertifizierungsstelle der DEKRA Testing and Certification GmbH bescheinigt, dass diese Produkte die Anforderungen gemäß den unter Punkt 8 aufgeführten Prüfgrundlagen erfüllen. Die Ergebnisse der Prüfung sind in dem Bericht PB 20-189 niedergelegt.
- (8) Die Anforderungen werden erfüllt durch Übereinstimmung mit  
**DIN EN 795:2012** **DIN CEN/TS 16415:2017**
- (9) Dieses Zertifikat bezieht sich nur auf die Konzeption und die Prüfung der beschriebenen Produkte in Übereinstimmung mit den genannten Prüfgrundlagen. Für Herstellung und Inverkehrbringen der Produkte sind gegebenenfalls weitere Anforderungen zu erfüllen, die nicht durch dieses Zertifikat abgedeckt sind.
- (10) Der Hersteller ist berechtigt, das Prüfzeichen an den mit den geprüften Baumustern übereinstimmenden Erzeugnissen gemäß dem beigefügten Muster hinzuzufügen.
- (11) Dieses Zertifikat ist bis zum 02.02.2026 gültig.



DEKRA Testing and Certification GmbH  
Bochum, den 03.02.2021

  
\_\_\_\_\_  
Geschäftsführung

- (12) Anlage zum
- (13) **Zertifikat**  
**ZP/B146/20-PZ**
- (14) 14.1 Gegenstand und Typ  
Anschlageinrichtung Typ A  
Typ: ABS-Lock® III

14.2 Beschreibung

Die Anschlageinrichtung, Typ: ABS-Lock® III und deren mögliche Varianten (Bilder 1 - 21) dient als Einzelanschlagpunkt zur Sicherung von maximal drei Personen gegen Absturz. Die Montage erfolgt auf Untergründen mit ausreichender Festigkeit.

Die Anschlageinrichtung besteht aus einer Stütze ( $h_{max} = 1000$  mm) aus Rundstahl ( $\varnothing 16$  mm oder 24 mm) bzw. einen Gewinde M16 oder M20. Auf die Stütze mit  $\varnothing 16$  mm kann eine aufschraubbare Verlängerung (Bild 21) aufgesetzt werden.

An dem oberen Ende ist eine M16 Ringöse (Bild 3) gesichert verschraubt. An der Ringöse kann sich der Benutzer mit seiner mitgeführten Persönlichen Schutzausrüstung gegen Absturz sichern.

Der Einzelanschlagpunkt ist konstruktiv so ausgelegt, dass er die zu erwartenden Kräfte bei der Kombination mit den ABS-Lock® SYS I bis SYS IV Drahtseilssystemen (Bild 6), bei der Belastung durch einen Sturz, aufnehmen kann. Bei dieser Anwendung dient die Anschlageinrichtung als End-, Zwischen- sowie Kurvenanker von Drahtseilssystemen nach DIN EN 795:2012 Typ C der ABS Safety GmbH. Anstelle der Ringöse können entsprechende Seilführungskomponenten (Bild 4) montiert werden. Hierbei kann auf die Stütze der End- und Kurvenanker der Anschlageinrichtung, Typ: ABS-Lock® III ein Stützrohr nach Bild 5 aufgesetzt. Die Anschlageinrichtung besteht aus korrosionsbeständigem Stahl.



Bilder 1 - 2: Zwei der möglichen der Anschlageinrichtung, Typ: ABS-Lock® III



Bild 3: Ringöse M16



Bild 4: Eine der möglichen Seilführungskomponenten



Bild 5: Stützrohr



Bild 6: Anschlagseinrichtung, Typ: ABS-Lock® III kombiniert mit Drahtseilsystem, Typ: ABS-Lock® SYS

Variante von ABS-Lock® III und vorgesehener Montageuntergrund	Bauhöhen [mm]	zulässige Belastungsrichtung	Befestigung
ABS-Lock® III-B Beton Bild 7	0 - 1000	Alle	Einkleben
ABS-Lock® III-BE Beton Bild 8	200 - 1000	Quer	Einschlagdübel
ABS-Lock® III-BE-Pro Beton Bild 9	200 - 1000	Alle	Einschlagdübel
ABS-Lock® III-Be-Pro-24 Beton Bild 10	200 - 1000	Alle	Einschlagdübel
ABS-Lock® III-R-B Beton Bild 11	0	Alle	Einkleben
ABS-Lock® III-R-St Stahl Bilder 12 - 13	0	Alle	Gewinde (eingeschraubt oder gekontert)
ABS-Lock® III-HW Holz Bild 14	0 - 1000	Alle	Gewinde (gekontert)
ABS-Lock® III-H Holz Bild 15	0 - 1000	Quer	Gewinde
ABS-Lock® III-Seitl-65 Stahlkonsole an Beton Bild 16	0 - 1000	Alle	Gewinde (gekontert) und Betonanker

Variante von ABS-Lock® III und vorgesehener Montageuntergrund	Bauhöhen [mm]	zulässige Belastungsrichtung	Befestigung
ABS-Lock® III-Seitl-65 Holz Stahlkonsole an Holz Bild 17	0 - 1000	Alle	Gewinde (gekantert)
ABS-Lock® III-Seitl-65 Stahl Stahlkonsole an Stahl Bild 18	0 - 1000	Alle	Gewinde (gekantert)
ABS-Lock® III-SETL-SR Untergrund variabel Bild 19	0 - 1000	Alle	variiert
ABS-Lock® III-ST Montage in Stahl Bild 20	0 - 1000	Alle	Gewinde (eingeschraubt oder gekantert)
Aufschraubbare Verlängerung Bild 21	100 - 200	Alle	Gewinde



Bild 7: ABS-Lock® III-B



Bild 8: ABS-Lock® III-BE



Bild 9: ABS-Lock® III-BE-Pro



Bild 10: ABS-Lock® III-BE-Pro-24



Bild 11: ABS-Lock® III-R-B



Bilder 12 - 13: ABS-Lock® III-R-ST



Bild 14: ABS-Lock® III-HW



Bild 15: ABS-Lock® III-H



Bild 16: ABS-Lock® III-Seitl-65 Beton

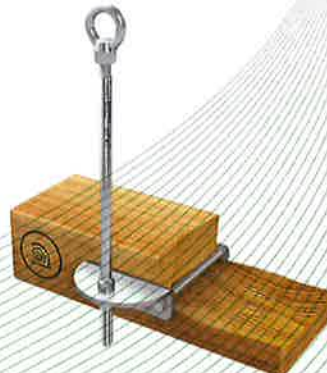


Bild 17: ABS-Lock® III-Seitl-65 Holz



Bild 18: ABS-Lock® III-Seitl-65 Stahl

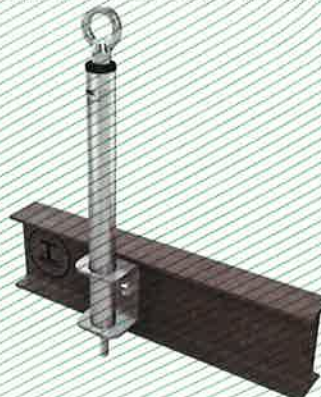


Bild 19: ABS-Lock® III-SEITL-SR-ST



Bild 20: ABS-Lock® III-ST



Bild 21: Verlängerung zum Aufschrauben

(15) Bericht

PB 20-189, 03.02.2021