

(1) ZERTIFIKAT

(2) Nr. des Zertifikats: **ZP/B029/24-PZ** ersetzt ZP/B011/23-PZ

(3) Produkt: **Anschlageinrichtung Typ A
Typ: ABS-Lock® X**

(4) Hersteller: **ABS Safety GmbH**

(5) Anschrift: **Gewerbering 3, 47623 Kevelaer**

(6) Die Bauart dieser Produkte sowie die verschiedenen zulässigen Ausführungen sind in der Anlage zu diesem Zertifikat festgelegt.

(7) Die Zertifizierungsstelle der DEKRA Testing and Certification GmbH bescheinigt, dass diese Produkte die Anforderungen gemäß den unter Punkt 8 aufgeführten Prüfgrundlagen erfüllen. Die Ergebnisse der Prüfung sind in dem Bericht PB 24-034 niedergelegt.

(8) Die Anforderungen werden erfüllt durch Übereinstimmung mit

DIN EN 795:2012

DIN CEN/TS 16415:2017

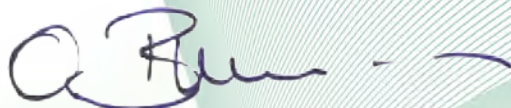
(9) Dieses Zertifikat bezieht sich nur auf die Konzeption und die Prüfung der beschriebenen Produkte in Übereinstimmung mit den genannten Prüfgrundlagen. Für Herstellung und Inverkehrbringen der Produkte sind gegebenenfalls weitere Anforderungen zu erfüllen, die nicht durch dieses Zertifikat abgedeckt sind.

(10) Der Hersteller ist berechtigt, das Prüfzeichen an den mit den geprüften Baumustern übereinstimmenden Erzeugnissen gemäß dem beigefügten Muster hinzuzufügen.

(11) Dieses Zertifikat ist bis zum 14.05.2025 gültig.



DEKRA Testing and Certification GmbH
Bochum, den 02.04.2024



Geschäftsführung

- (12) Anlage zum
- (13) **Zertifikat**
ZP/B029/24-PZ
- (14) 14.1 Gegenstand und Typ
Anschlageinrichtung Typ A
Typ: ABS-Lock® X

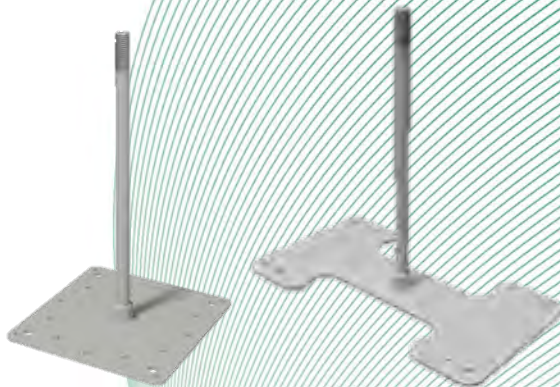
14.2 Beschreibung

Die Anschlageinrichtung, Typ: ABS-Lock® X und dessen mögliche Varianten dienen als Einzelanschlagpunkt zur Sicherung von maximal drei Personen gegen Absturz. Die Montage erfolgt auf Untergründen mit ausreichender Festigkeit.

Die Anschlageinrichtung besteht aus einer Grundplatte mit Bohrungen (Bilder 1 und 2), die zur Aufnahme der Befestigungselemente dienen. Mittig auf der Grundplatte ($t = 5 \text{ mm}$) ist eine Stütze ($h_{\text{max}} = 1000 \text{ mm}$) aus Rundstahl ($\varnothing 16 \text{ mm}$) verschweißt. Die Maße und die Kontur der Grundplatte können entsprechend des Montageuntergrundes variieren. In Abhängigkeit des Montageuntergrundes finden entsprechende Befestigungselemente Verwendung.

Das untere Ende der Stütze ist von einer Hülse (Knickschutz) umschlossen und ebenfalls mit der Grundplatte verschweißt. An dem oberen Ende ist eine M16 Ringöse (Bild 3) gesichert verschraubt. An der Ringöse kann sich der Benutzer mit seiner mitgeführten Persönlichen Schutzausrüstung gegen Absturz sichern.

Der Einzelanschlagpunkt ist konstruktiv so ausgelegt, dass er die zu erwartenden Kräfte bei der Kombination mit den ABS-Lock® SYS I bis SYS IV Drahtseilssystemen (Bild 6), bei der Belastung durch einen Sturz, aufnehmen kann. Bei dieser Anwendung dient die Anschlageinrichtung als End-, Zwischen- sowie Kurvenanker von Drahtseilssystemen nach DIN EN 795:2012 Typ C der ABS Safety GmbH. Anstelle der Ringöse können entsprechende Seilführungskomponenten (Bild 4) montiert werden. Hierbei kann auf die Stütze der End- und Kurvenanker der Anschlageinrichtung, Typ: ABS-Lock® X ein Stützrohr nach Bild 5 aufgesetzt werden. Die Anschlageinrichtung besteht aus korrosionsbeständigem Stahl.



Bilder 1 – 2: Zwei der möglichen Grundplatten
($t = 5 \text{ mm}$) mit Hülse und Stütze



Bild 3: Ringöse M16

Bild 4: Eine der möglichen
Seilführungskomponenten



Bild 5:
Stützrohr



Bild 6: Anschlageinrichtung, Typ: ABS-Lock® X kombiniert mit Drahtseilsystem,
Typ: ABS-Lock® SYS

Tabelle 1: Details der Anschlageinrichtung, Typ: ABS Lock® X und die möglichen Varianten

Variante der Anschlageinrichtung und vorgesehener Befestigungsuntergrund	zulässige Belastungsrichtung	Befestigungselemente	Grundplattenabmessung und Anzahl der Bohrungen mit Ø [mm]
ABS Lock® X-ST zur Montage auf Stahl (Bild 7)	Alle Richtungen	Schraube M10	200 x 200 16 x Ø 7 4 x Ø 11
ABS Lock® X-H-16 zur Montage auf OSB oder Holzverschalung (Bild 8)	Parallel zu Bauwerksoberfläche	Holzbauschraube (Ø 6 mm)	200 x 200 16 x Ø 7 4 x Ø 11
ABS Lock® X-H-14+2 zur Montage auf Holzuntergründen (Bild 9)	Parallel zu Bauwerksoberfläche	Holzbauschraube (Ø 6 mm)	200 x 200 16 x Ø 7 4 x Ø 11
ABS Lock® X-B-A zur Montage auf Beton (Bild 10)	Alle Richtungen	Ankerstange M10	200 x 200 16 x Ø 7 4 x Ø 11
ABS Lock® X-B zur Montage auf Beton (Bild 11)	Alle Richtungen	Einschlagdübel Bolzenanker Betonschraube	200 x 200 16 x Ø 7 4 x Ø 11
ABS Lock® X-Klemm zur Montage an einem Träger (Bild 12)	Alle Richtungen	Schraube bzw. Gewindestange M10	200 x 200 16 x Ø 7 4 x Ø 11

Tabelle 1: Details der Anschlageinrichtung, Typ: ABS Lock® X und die möglichen Varianten (Fortsetzung)

Variante der Anschlageinrichtung und vorgesehener Befestigungs-untergrund	zulässige Belastungsrichtung	Befestigungs-elemente	Grundplatten-abmessung und Anzahl der Bohrungen mit Ø [mm]
ABS Lock® X-SW zur Montage auf Sandwichblech (Bild 13)	Alle Richtungen	Kippdübel	372 x 200 8 x Ø 9
ABS Lock® X-Therm zur Montage auf Beton mit Dämmung (Bild 14)	Parallel zu Bauwerksoberfläche	Schraube bzw. Gewindestange M12 + Dübel	200 x 200 16 x Ø 7 4 x Ø 11
ABS Lock® X-Y zur Montage auf Porenbeton (Bild 15)	Parallel zu Bauwerksoberfläche	Ankerstange M10	370 x 370 8 x Ø 11
ABS Lock® X-H-24 zur Montage auf Holzuntergründen (Bild 16)	Parallel zu Bauwerksoberfläche	Holzbauschraube (Ø 6 mm)	Ø 400 24 x Ø 7
ABS-Lock® X-HD zur Montage auf Hohldielen (Bild 17)	Parallel zu Bauwerksoberfläche	Hohldielenanker M10	320 x 320 4 x Ø 12
ABS Lock® X-T (Bild 18)	Parallel zu Bauwerksoberfläche	Kippdübel	372 x 200 8 x Ø 9
ABS Lock® X-T-21 (Bild 19)	Parallel zu Bauwerksoberfläche	Kippdübel	372 x 200 8 x Ø 21,2
ABS-Lock® X-Rivet (Bild 20)	Parallel zu Bauwerksoberfläche	Nieten (6,4 mm oder 4,8 mm)	375 x 200 14 x Ø 6,5 oder 14 x Ø 4,9
ABS-Lock® X-H-4 (Bild 21)	Alle Richtungen	Holzschraube (Ø 6,5 mm)	100 x 100 4 x Ø 11
ABS-Lock® X-SOLAR (Bild 22)	Alle Richtungen	Schrauben M6	100 x 100 4 x Ø 7



Bild 7: Anschlageinrichtung, Typ:
ABS-Lock® X-ST



Bild 8: Anschlageinrichtung, Typ:
ABS-Lock® X-H-16



Bild 9: Anschlageinrichtung, Typ:
ABS-Lock® X-H-14+2

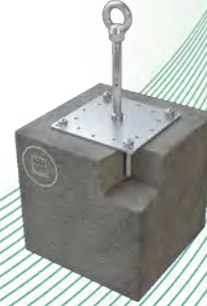


Bild 10: Anschlageinrichtung, Typ:
ABS-Lock® X-B-A

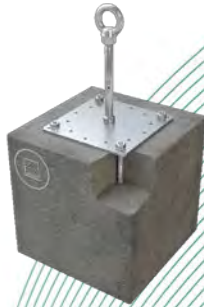


Bild 11: Anschlageinrichtung, Typ:
ABS-Lock® X-B



Bild 12: Anschlageinrichtung, Typ:
ABS-Lock® X-Klemm

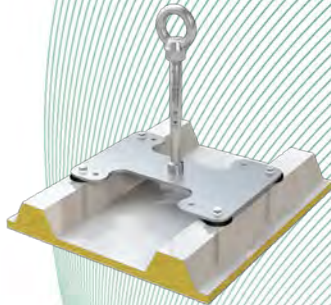


Bild 13: Anschlageinrichtung, Typ:
ABS-Lock® X-SW

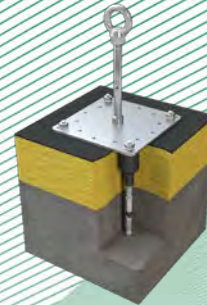


Bild 14: Anschlageinrichtung, Typ:
ABS-Lock® X-Therm



Bild 15: Anschlageinrichtung, Typ:
ABS-Lock® X-Y

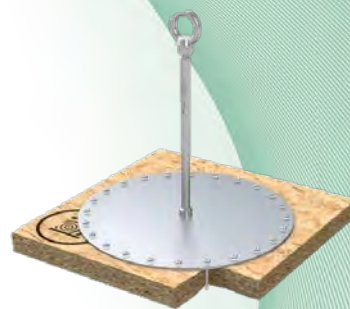


Bild 16: Anschlageinrichtung, Typ:
ABS-Lock® X-H-24



Bild 17: Anschlageinrichtung, Typ:
ABS-Lock® X-HD



Bild 18: Anschlageinrichtung, Typ:
ABS-Lock® X-T

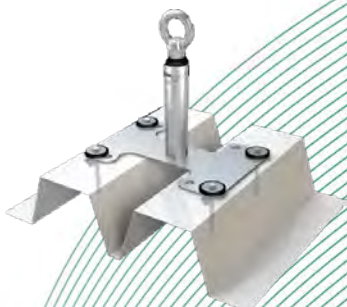


Bild 19: Anschlageinrichtung, Typ:
ABS-Lock® X-T-21



Bild 20: Anschlageinrichtung, Typ:
ABS-Lock® X-Rivet



Bild 21: Anschlageinrichtung, Typ:
ABS-Lock® X-H-4



Bild 22: Anschlageinrichtung, Typ:
ABS-Lock® X-SOLAR

(15) Bericht

PB 24-034, 02.04.2024